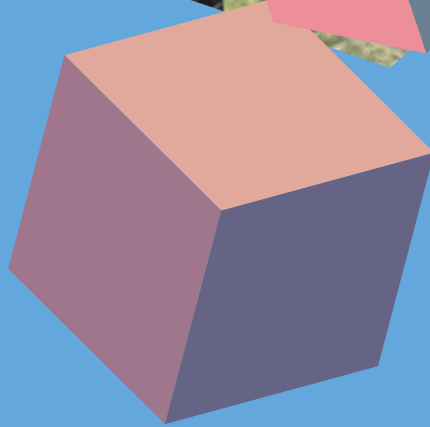


# MODEL ZADATKA ŠUMARSTVO

U ŠKOLSKOJ GODINI  
2025./2026.



## UVOD

Model zadatka za disciplinu ŠUMARSTVO u trajanju od tri dana

Strukovno obrazovanje u Republici Hrvatskoj, kao i u ostalim europskim zemljama, ima ključnu ulogu u odgovoru na izazove ubrzanog pojavljivanja novih tehnologija i potražnje za novim kompetencijama, u razvoju ljudskih potencijala s ciljem postizanja gospodarskog rasta, zapošljavanja i ostvarivanja socijalnih ciljeva. Stoga ono mora biti povezano s potrebama pojedinaca, tržišta rada, visokog obrazovanja i društva u cjelini.

No, kako se mijenja društvo, tako se mijenja i ovaj sektor, posebno industrije temeljene na šumarstvu. Konkurentnost je osnova njegova razvoja i doprinosa društvu. Sektor je svjestan činjenice da će za njegov rast biti potrebni kreativnost i ulaganja pomoću kojih će se razviti novi proizvodi i usluge s većom dodanom vrijednošću, stoga razvija niz strategija za ostvarenje tog cilja.

Za svijet obrazovanja najvažnije je prepoznati sadašnju i buduću potražnju za znanjima koja će biti potrebna za gospodarski razvoj. Tijekom vremena, kako se struktura gospodarstva mijenja prema potrebama potrošača na domaćem i globalnom tržištu, tako se mijenja i struktura znanja i vještina. Održavanje konkurentnosti moguće je samo ako su na određenoj razini složenosti usvojena potrebna znanja, vještine i strukovne kompetencije.

Kroz sudjelovanje na ovom natjecanju natjecatelji će pokazati potrebna znanja i vještine te strukovne kompetencije potrebne za obavljanje poslova i aktivnosti unutar tih poslova, kao i pripadajuću samostalnost i odgovornost.

Tako šumarski tehničar prikuplja podatke o obilježjima šumskih predjela, utvrđuje njegovu veličinu, vrste šumskih kultura te prikuplja podatke o vrstama drveća, mogućim bolestima i oštećenjima šuma, opasnostima od požara i sl., predlaže načine zaštite šume te izvodi klasiranje drvnih sortimenata. Šumarski tehničar najčešće svoj rad obavlja u prirodi, gdje prelazi veće udaljenosti pješakeći, Takvi su uvjeti zdravi, ali nekomforni i naporni. U određenim fazama rada, npr. pri sječi drveća, gruboj obradi i izvlačenju izrađenih drvnih sortimenata, izložen je povećanim opasnostima ozljeda na radu. Zato je vrlo važno poznavati načela rada te koristiti propisane i atestirane instrumente, kao i metode mjerenja u šumarstvu.

Načelno, uvjeti ovih pravila i propisa, upute sudaca i važeće smjernice o sigurnosti na radu ne odnose se samo na državna natjecanja. Naime, pridržavanje mjera sigurnosti na radu ima za cilj smanjenje rizika tijekom rada kroz odgovarajuće zaštitne mjere, redovito osposobljavanje radnika i zdravstvene preglede. Ovaj cilj uključuje i primjenu ergonomskih principa kako bi se smanjilo fizičko opterećenje i spriječile ozljede uzrokovane ponavljajućim pokretima ili nepravilnim radnim položajima.

Državno natjecanje šumarskih tehničara namijenjeno je promicanju strukovnih kompetencija, sportskih ambicija, sprječavanju nezgoda na radu te prijateljstva među učenicima i mentorima škola istih profila zanimanja.

Kroz natjecanje javnost će dobiti uvid u potrebna znanja i vještine te strukovne kompetencije potrebne za obavljanje poslova u području šumarstva, a bit će prikazane kroz:

- cjelinu I. ŠUMARSKO OKO – 1. i 2. dan
- cjelinu II. ŠUMARSKA RUKA – 2. i 3. dan.

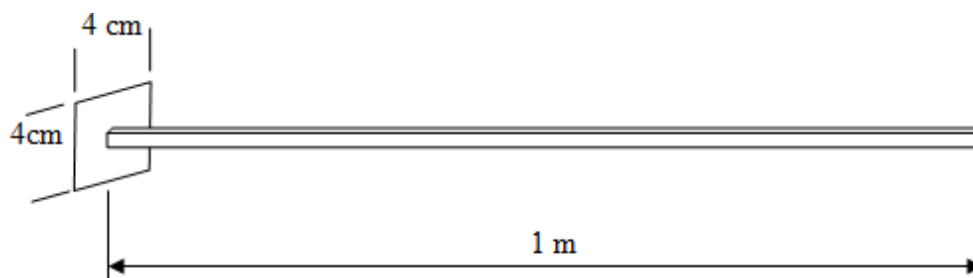
# OPIS MODELA I ZADAĆA

## CJELINA I. ŠUMARSKO OKO

Ovaj projekt uključuje 13 različitih modula:

Prije natjecanja natjecatelj dobiva:

- kartu staze (označeno je svih 12 modula i put između njih). Zadaci modula nalaze se na karti s mjerilom.
- dvije olovke, čisti papir A4 formata (bez oznaka)
- tablice prirasta (u jednom modulu)
- štapni relaskop bez oznaka u bazi. Vrsta relaskopa prikazat će se na pripremnom sastanku, uglavnom štap duljine 1 m, a pločica 4 cm (faktor 1).



Slijedi provjera natjecatelja. Ako suci utvrde nešto što nije dopušteno (mobilni telefon, kalkulator i sl.), natjecatelj će biti diskvalificiran s ove cjeline. Suci modula ne smiju na stazu ulaziti s mobilnim telefonima ili komunikacijskim uređajima.

Tijekom natjecanja:

- Modul 1 – Analiza poprečnog presjeka drva
- Modul 2 – Određivanje visine stabla
- Modul 3 – Određivanje promjera stabla
- Modul 4 – Određivanje veličine površine
- Modul 5 – Određivanje volumena dubjećeg stabla
- Modul 6 – Određivanje volumena oblog drva
- Modul 7 – Klasifikacija drvnih sortimenata
- Modul 8 – Determinacija drvenastih vrsta
- Modul 9 – Determinacija vrsta drveta s korom
- Modul 10 – Determinacija divljači, trofeja
- Modul 11 – Determinacija vrsta bolesti i štetnika
- Modul 12 – Avantura (izborni modul)
- Modul 13 – Tajni zadatak

Na stazi će biti jasni znakovi za pronalaženje zadataka/modula:

Staza može biti označena crvenim, bijelim ili žutim vrpčama. Moduli zadataka na stazi ne moraju biti redosljedom kojim su opisani u modelu zadatka

Natjecatelji startaju jedan za drugim u razmaku 10 minuta na istoj stazi. Staza je nepravilnog oblika, ne nužno kružnog.

Brojanje zadataka/modula:

Obratite pažnju na crne brojeve na bijeloj pozadini.

Redosljed zadataka je slučajan.

Jedno stablo zadatka/modula označeno je vrpcom (moduli 2, 3, 5 i 6). Za navedene module svi natjecatelji imaju isto stablo odnosno komad oblog drva (po jedno za svaki modul).

Uzorci su označeni vrpčama ili brojevima (moduli 4 i 7).

Ogledni primjeri izabраниh stabala u zadacima 2 i 3 moraju biti vidljivi.

U zadatku/modulima 5 i 6 natjecatelji ne smiju dodirivati izabrane primjere stabla/debla niti mjeriti bilo kojom mjernom opremom. Udaljenost od najmanje 2 m između izabranog stabla/debla i natjecatelja mora biti označena.

Suci u zadatku/modulu daju obrazac natjecatelju.

Natjecatelji potpisuju svaki obrazac i upisuju startni broj.

Odgovori će biti napisani ili potpisani na jednom obrascu u svakom zadatku/modulu (također upisujemo broj i školu).

Natjecatelji moraju napisati svoj odgovor na obrazac.

U svakom zadatku/modulu natjecatelj mora jasno označiti ili napisati pravi odgovor s olovkom.

Ako je odgovor dan u drugoj jedinici (m<sup>2</sup> umjesto ha), to će se također računati kao netočno.

U obrasce za zadatke/module 1, 8, 9, 10 i 11 upisuje se redni broj uzorka (sa stola) na odgovarajuće mjesto (uz naziv uzorka) na popisu svih mogućih uzoraka.

Jedan sudac po modulu/zadatku (povjerenstvo/poslodavac/fakultet), gledaju natjecatelje u svakom

zadatku/modulu, ne smiju sugerirati natjecateljima nego samo prikupljati popunjene obrasce

Stazu će provjeriti predsjednik Prosudbenog povjerenstva cjeline I – ŠUMARSKO OKO i voditelji pojedinih modula.

Prosudbeno povjerenstvo kontrolira događaj.

Članovi Prosudbenog povjerenstva moraju biti upoznati sa sucima po pojedinačnim modulima.

START Evidentira se vrijeme ulaska na stazu za svakog natjecatelja. S obzirom na to da se natjecanje u modulu Šumarsko oko odvija dva dana, vremena prvog i drugog dana zbrajaju se te je njihov zbroj ukupno vrijeme natjecatelja.

STOP Evidentira se vrijeme izlaska sa staze za svakog natjecatelja. Računa se prosjek vremena za sve natjecatelje i uvećava za 20 %. Za svako daljnje odstupanje u disciplini Šumarsko oko do 15 minuta natjecatelju se oduzima 10 bodova, za odstupanje od 16 do 30 minuta natjecatelju se oduzima 20 bodova, za odstupanje od 31 do 45 minuta natjecatelju se oduzima 30 bodova, za odstupanje od 46 do 60 minuta natjecatelju se oduzima 40 bodova itd.

Drugi dio cjeline I – ŠUMARSKO OKO (zadaci/moduli 1, 8, 9, 10 i 11) posvećen je općem poznavanju šume. Uzorci u modulima 8, 9, 10 i 11 obilježavaju se rednim brojevima od 1 do 10.

Duljina staze koja se postavlja ne bi trebala biti dulja od 5 sati.

Broj zadatka/ modula	Modul	Broj bodova max.
1.	Analiza poprečnog presjeka drva	100
2.	Određivanje visine stabla, (m)	100
3.	Određivanje promjera stabla, (cm)	100
4.	Određivanje veličine površine *, (ha), dopušteno je hodanje unutar označene površine (točnost 1/100 ha)	100
5.	Određivanje volumena dubećeg stabla**, m <sup>3</sup> (točnost 1/100 m <sup>3</sup> )	100
6.	Određivanje volumena oblog drva, m <sup>3</sup> (točnost 1/100 m <sup>3</sup> )	100
7.	Klasifikacija drvnih sortimenata	150
8.	Determinacija drvenastih vrsta	150
9.	Determinacija vrsta drveta s korom	125
10.	Determinacija divljači, trofeja	150
11.	Determinacija vrsta bolesti i štetnika	125
12. (izborni)	Avantura (npr. streljaštvo, tradicionalni radovi u šumarstvu)	100
13. (izborni)	Tajni zadatak	100
<b>UKUPNO</b>		<b>1500</b>

\* Natjecatelji bi trebali moći hodati unutar označenog područja.

\*\* Volumen dubećeg stabla; samo jedno se stablo mjeri.

Natjecatelji ne moraju pisati cijele nazive na latinskom ili hrvatskom jeziku, samo moraju ispuniti odgovarajuće brojeve/slova.

Sljedeći popis stabala, drva, divljači, štetnika, bolesti mogu pomoći natjecateljima da se pripreme za natjecanje.

## UPUTE NATJECATELJIMA

### CJELINA I. ŠUMARSKO OKO – 1. I 2. DAN

#### MODUL 1, ANALIZA POPREČNOG PRESJEKA DRVA

Natjecatelj dobiva kolut – poprečni presjek drva i okularno određuje:

- a) biljnu vrstu na razini roda
- b) starost stabla u godinama
- c) unutarnju građu drva (srčika, srž, bjeljika, sržni traci, rano drvo, kasno drvo, živa kora, floem). Na presjeku se, primjerice, postave pribadače s brojevima za pet pojmova, a na ocjenjivačkom listu ispišu se dijelovi unutarnje građe drva te natjecatelj pridružuje pojmove brojevima, pri čemu se traži manji broj pojmova od mogućeg.

Bodovanje:

Broj bodova je 100, a bodovi su raspodijeljeni na:

- određivanje vrste: 25 bodova
- starost stabla u godinama: 50 bodova, a svako odstupanje za jednu godinu od izmjerene starosti smanjuje ukupni broj bodova za 5 bodova
- unutarnja građa drva: 25 bodova. Svako netočno određivanje unutarnje građe smanjuje ukupan broj bodova za 5 bodova.

Broj zadatka/modula	Modul	Broj bodova (max.)
1.	Analiza poprečnog presjeka drva	100

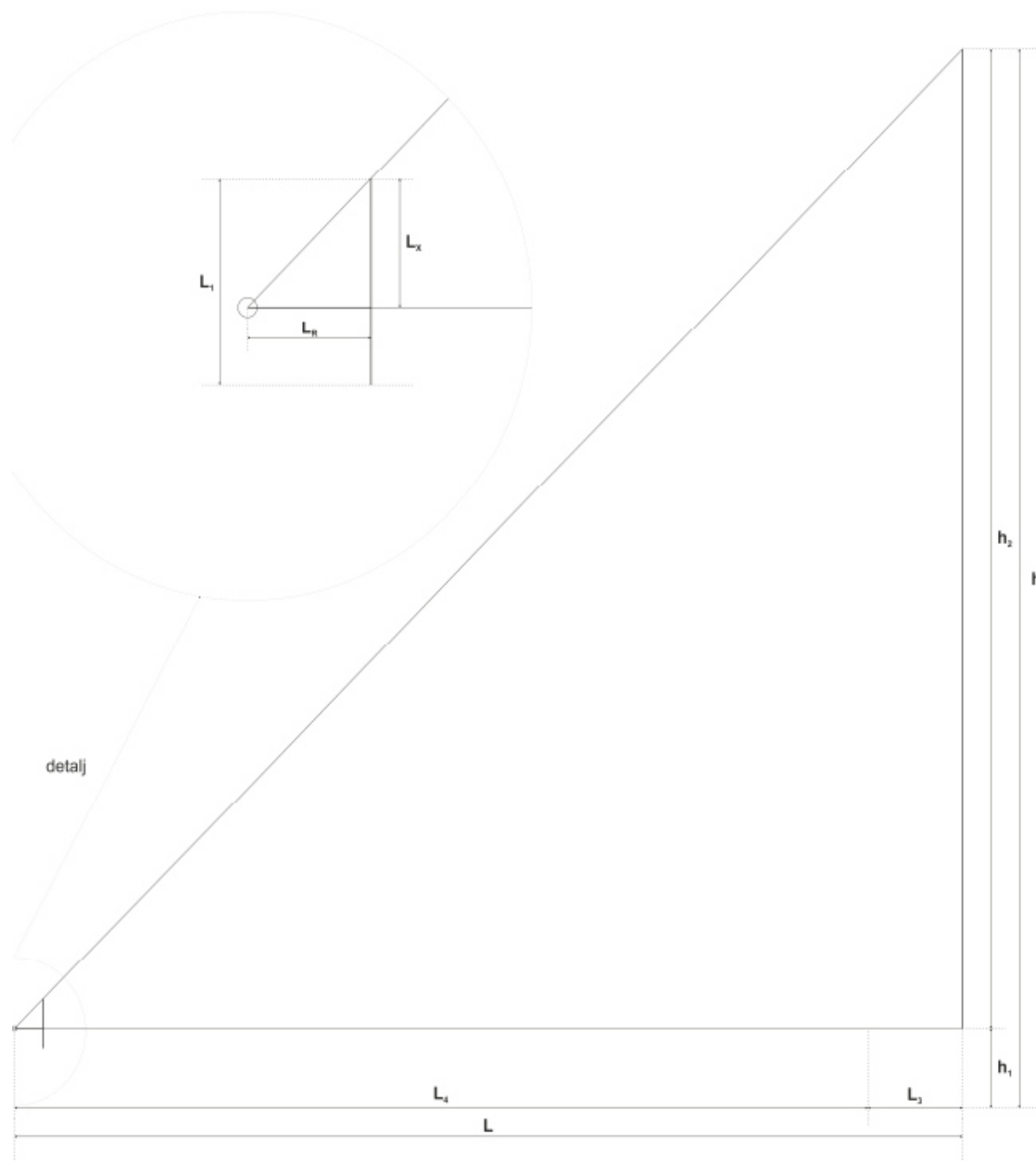
## **MODUL 2, ODREĐIVANJE VISINE STABLA**

Visina se određuje pomoću štapnog relaskopa s pločicom duljine 1 m. Mjerenje visine provodi se po principu odnosa paralelnih stranica i simetričnih kutova. Odstupanje rezultata natjecatelja od  $\pm 1$  m u odnosu na izmjerenu referentnu visinu donosi 100 bodova.

Svako odstupanje za 1 m od izmjerene referentne visine smanjuje broj bodova za 10 bodova.

Referentna visina (kao osnova za bodovanje svih natjecatelja) određuje se kao aritmetička sredina triju uzastopnih mjerenja Vertexom s optimalne pozicije, na preciznost od 0,1 m, zaokružena prema aritmetičkom pravilu.

MODUL 1 – Skica 1: Jedan od mogućih načina rada:



LEGENDA:

LR – duljina ruke od oka do štapnog relaskopa postavljena okomito na deblo stabla

Lx – dio duljine štapnog relaskopa

L1 – ukupna duljina štapnog relaskopa (1m)

L3 – udaljenost od trake do stabla

L4 – udaljenost od mjesta viziranja do trake kojom je ograđeno stablo

h1 – visina vizure

h2 – visina stabla od linije viziranja do vrha stabla

h – ukupna visina stabla

Visina stabla od linije viziranja do vrha stabla jednaka je ukupnoj udaljenosti ( $h_2 = L$ ) prema poučku o sličnosti trokuta: Dva trokuta su slična ako se podudaraju u sva tri kuta. Ako su dva trokuta slična, tada su im odgovarajuće stranice proporcionalne.

Ukupna visina stabla jest zbroj visine stabla od linije viziranja do vrha ( $h_2$ ) i visine viziranja ( $h_1$ ).

Broj zadatka/modula	Modul	Broj bodova (max.)
2.	Određivanje visine stabla (m)	100

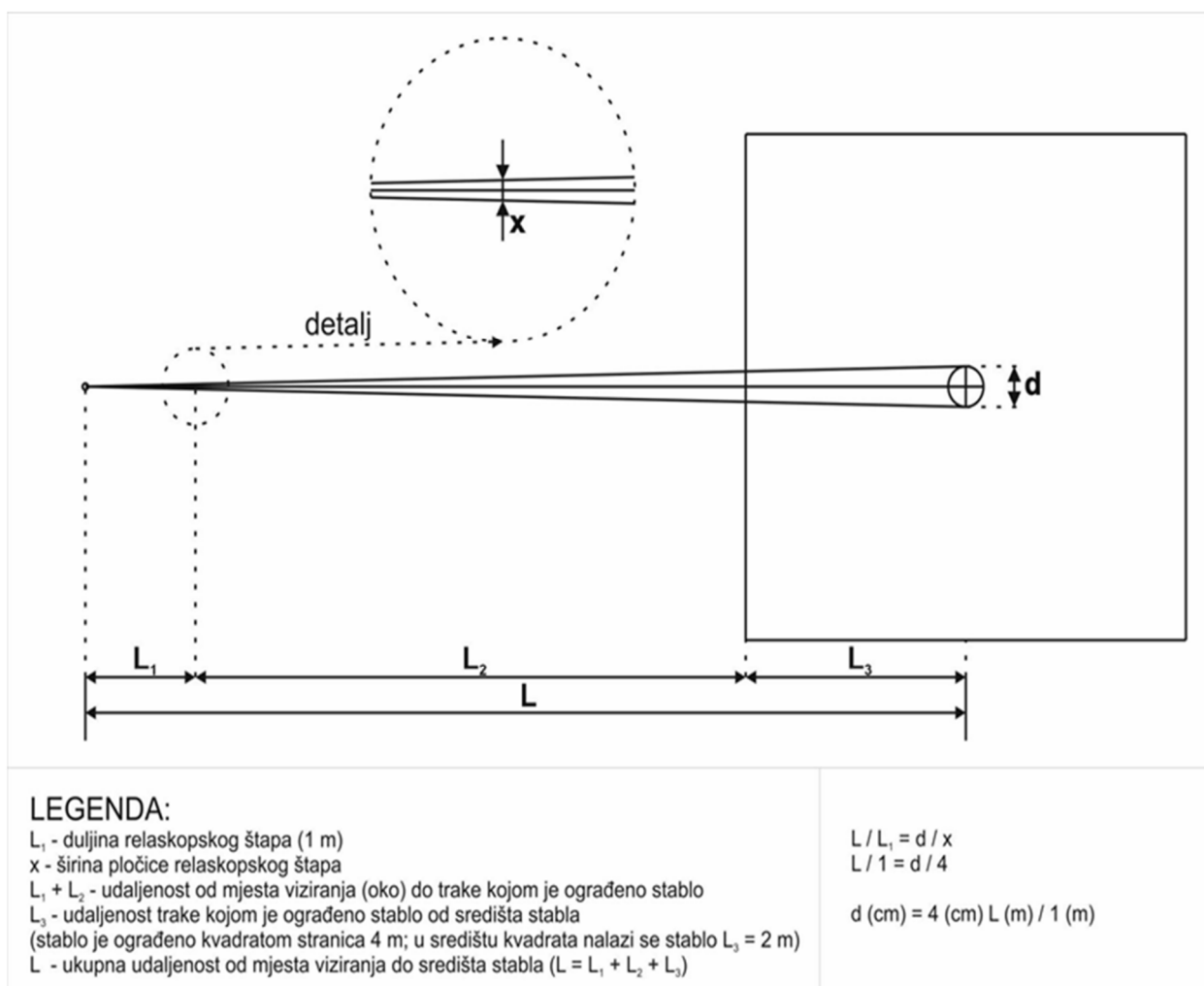
### **MODUL 3, ODREĐIVANJE PROMJERA STABLA**

Promjer stabla može se odrediti korištenjem štapnog relaskopa s pločicom koji natjecatelji dobiju na natjecanju. Jedan od principa mjerenja jest naveden u primjeru:

Svako odstupanje za 1 cm od izmjenenog referentnog promjera smanjuje broj bodova za 10 bodova.

Referentni promjer (kao osnova za bodovanje svih natjecatelja) određuje se mjerenjem prsnog promjera stabla promjerkom. To je aritmetička sredina dvaju unakrsnih promjera, izmjerenih na milimetarsku točnost, zaokružena na puni centimetar prema aritmetičkom pravilu.

MODUL 2 – Skica 2: Jedan od mogućih načina mjerenja:



Broj zadatka/modula	Modul	Broj bodova (max.)
3.	Određivanje promjera stabla, (cm)	100

#### **MODUL 4, ODREĐIVANJE VELIČINE POVRŠINE**

Obilježenu površinu treba obići i provjeriti je li pravilnog oblika (krug, kvadrat) te izračunati njezinu veličinu.

Približna vrijednost površine može se dobiti na sljedeći način: Iskoračuju se duljine i pomnože s prosječnom duljinom koraka, a površina se zatim izračunava po geometrijskim principima. Dobivenu vrijednost izraziti u hektarima (ha), s točnošću na 1 ar.

Svako odstupanje za 10 % od izmjerene referentne površine smanjuje broj bodova za 20 bodova.

Referentna veličina površine (kao osnova za bodovanje svih natjecatelja) određuje se na temelju mjerenja GPS uređajem ili daljinomjerom ili metrom.

Broj zadatka/modula	Modul	Broj bodova (max.)
4.	Određivanje veličine površine*, (ha), dopušteno je hodanje unutar označene površine (točnost 1/100 ha)	100

#### **MODUL 5, ODREĐIVANJE VOLUMENA DUBEĆEG STABLA**

Svaki natjecatelj izmjerit će promjer i visinu jednom stablu zadane vrste (npr. hrast lužnjak, obični grab, obična smreka). Pri izmjeri visine i promjera stabala na terenu mora se koristiti sljedeći pribor: štapni relaskop s pločicom, obrazac za upis podataka i olovka za pisanje.

Stabla za izmjeru odabrat će se nasumično. Da bi se mogao odrediti volumen stabla, potrebno je znati njegovu visinu, oblični broj i prsni promjer. Visina stabla (ukupna visina) jest udaljenost od tla do vrha (najviše točke) stabla, uz pretpostavku da je stablo vertikalno i ravno. Kod četinjača lakše je uočiti vrh stabla nego kod listača, gdje se kao vrh obično uzima najviša zelena grana.

Svako odstupanje za 10 % od izmjerenog referentnog volumena smanjuje broj bodova za 40 bodova.

Referentni volumen (kao osnova za bodovanje svih natjecatelja) određuje se na temelju mjerenja visine (kao za modul 2) i mjerenja prsnog promjera stabla (kao za modul 3) te primjene obličnog broja 0,5.

Broj zadatka/modula	Modul	Broj bodova (max.)
5.	Određivanje volumena dubećeg stabla***, m <sup>3</sup> , (točnost 1/100 m <sup>3</sup> )	100

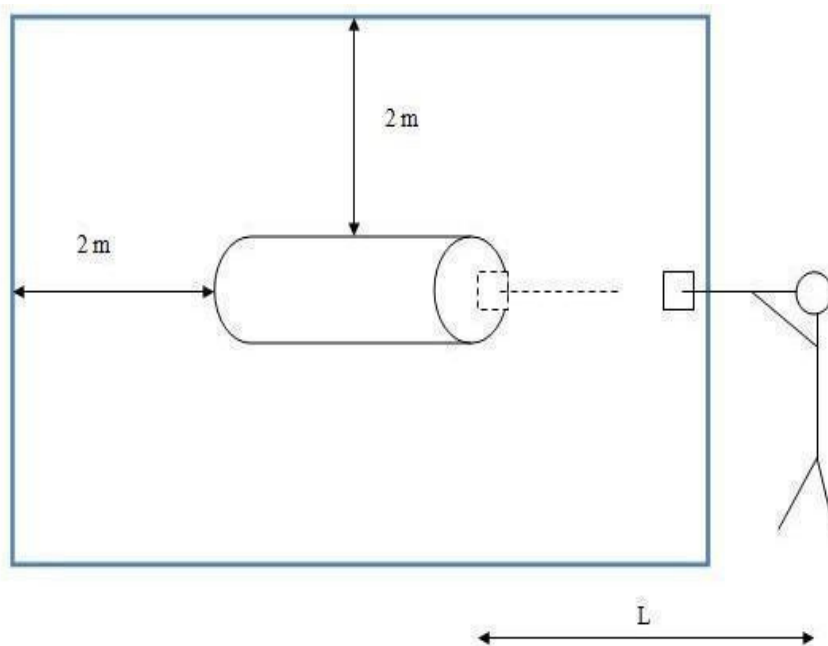
## **MODUL 6, ODREĐIVANJE VOLUMENA OBLOG DRVA**

Volumen oblog drva potrebno je iskazati u  $m^3$  (točnost  $1/100 m^3$ ). Za određivanje ili procjenu volumena oblog drva potrebno je malo iskustva. Komadu oblog drva na natjecanju ne može se prići jer je ograđen trakom koja je udaljena 2 m.

Komadi oblog drva na natjecanju nisu duži od 4 m, a promjer može varirati. Drugi način određivanja volumena odnosi se na mjerenje promjera ili polumjera pomoću štapnog relaskopa s pločicom. Vizirajući na čelo komada oblog drva, udaljavanjem ili približavanjem postavlja se pločica tako da se uklopi u polumjer kruga.

Svako odstupanje za 10 % u odnosu na izmjereni referentni volumen smanjuje broj bodova za 20 bodova.

Referentni volumen (kao osnova za bodovanje svih natjecatelja) određuje se na temelju mjerenja duljine Spencerovim metrom (izražene u metrima s dvije decimale; zaokružene na puni centimetar na dolje) i mjerenja srednjeg promjera promjerkom (aritmetička sredina dva unakrsna promjera, izmjerena na milimetarsku točnost, zaokružena na puni centimetar prema aritmetičkom pravilu). Za izračun volumena koristi se Huberova formula.



Broj zadatka/modula	Modul	Broj bodova (max.)
6.	Određivanje volumena oblog drva, $m^3$ , (točnost $1/100 m^3$ )	100

## **MODUL 7, KLASIFIKACIJA DRVNIH SORTIMENATA**

Natjecatelj klasificira jedan drvni sortiment.

Predmetni drvni sortiment može biti trupac za furnir ili trupac za ljuštenje ili trupac za rezanje (sukladno Hrvatskim normama proizvoda iskorištavanja šuma iz 1995. godine), i to hrasta lužnjaka, hrasta kitnjaka, obične bukve ili obične jele. Natjecatelj određuje vrstu drva i upisuje ju u obrazac.

Natjecatelj mjeri duljinu drvnog sortimenta i zaokružuje ju sukladno propisu norme uvažavajući i propisanu nadmjeru. Duljinu drvnog sortimenta prema normi (u metrima na dva decimalna mjesta) upisuje u obrazac.

Natjecatelj određuje promjer drvnog sortimenta s korom sukladno propisu norme: odbija dvostruku debljinu kore, zaokružuje promjer bez kore sukladno normi i upisuje ga u obrazac (u centimetrima).

Dvostruka debljina kore iznosi:

- za hrast lužnjak: kod promjera s korom od 12 cm do 30 cm = 2 cm; kod promjera s korom od 31 cm do 39 cm = 3 cm; kod promjera s korom više od 40 cm = 4 cm
- za hrast kitnjak: kod promjera s korom od 12 cm do 39 cm = 2 cm; kod promjera s korom više od 40 cm = 3 cm
- za običnu bukvu: kod promjera s korom od 12 cm do 39 cm = 1 cm; kod promjera s korom više od 40 cm = 2 cm
- za običnu jelu: kod promjera s korom od 12 cm do 24 cm = 1 cm; kod promjera s korom od 25 cm do 39 cm = 2 cm; kod promjera s korom više od 40 cm = 3 cm.

Mjerenje grešaka te mjerenje i iskaz dimenzija natjecatelj provodi sukladno Standardu za drvo – Hrvatskim normama (HRN), 1991.

Natjecatelj određuje razred kakvoće (klasu) drvnog sortimenta sukladno propisu Hrvatskih normi proizvoda iskorištavanja šuma, 1995. i upisuje u obrazac.

U modulu 7 za mjerenje na raspolaganju su promjerka i metar Spencer (koji se nalaze uz drvni sortiment).

Za pogrešno određenu vrstu drva oduzima se 150 bodova.

Svako odstupanje od referentnog rezultata promjera (koji utvrdi prosudbeno povjerenstvo) rezultira s negativnih 37,5 bodova.

Svako odstupanje od referentnog rezultata duljine (koji utvrdi prosudbeno povjerenstvo) rezultira s negativnih 37,5 bodova.

Za pogrešno određen razred kakvoće (klasu) drvnog sortimenta oduzima se 75 bodova.

Broj zadatka/modula	Modul	Broj bodova (max.)
7.	Klasifikacija drvnih sortimenata	150

**MODUL 8, DETERMINACIJA DRVENASTIH VRSTA**

U modulu/zadatku 8 natjecatelji dobivaju obrazac s popisom svih vrsta i 10 nasumično izabranih uzoraka od navedenih dendroloških vrsta. Uzorci se obilježavaju rednim brojevima od 1 do 10. Natjecatelj upisuje redni broj uzorka (sa stola) na odgovarajuće mjesto (uz naziv uzorka) na popisu svih mogućih uzoraka.

Za svaki točno determinirani uzorak natjecatelj dobiva 15 bodova.

Broj zadatka/modula	Modul	Broj bodova (max.)
8.	Determinacija drvenastih vrsta	150

Popis biljnih vrsta za determinaciju:

1.	<i>Abies alba</i> Mill.	obična jela
2.	<i>Picea abies</i> H. Karst.	obična smreka
3.	<i>Pinus sylvestris</i> L.	bijeli bor
4.	<i>Pinus nigra</i> J. F. Arnold.	crni bor
5.	<i>Pinus halepensis</i> Mill.	alepski bor
6.	<i>Pinus pinea</i> L.	pinija
7.	<i>Cupressus sempervirens</i> L.	obični čempres
8.	<i>Betula pendula</i> Roth.	obična breza
9.	<i>Carpinus betulus</i> L.	obični grab
10.	<i>Corylus avellana</i> L.	obična ljeska
11.	<i>Alnus glutinosa</i> Gaertn.	crna joha
12.	<i>Fagus sylvatica</i> L.	obična bukva
13.	<i>Castanea sativa</i> Mill.	pitomi kesten
14.	<i>Quercus robur</i> L.	hrast lužnjak
15.	<i>Quercus petraea</i> Liebl.	hrast kitnjak
16.	<i>Quercus cerris</i> L.	hrast cer
17.	<i>Quercus pubescens</i> Willd.	hrast medunac
18.	<i>Quercus ilex</i> L.	hrast crnika
19.	<i>Juglans regia</i> L.	obični orah
20.	<i>Populus tremula</i> L.	trepetljika
21.	<i>Populus alba</i> L.	bijela topola
22.	<i>Salix alba</i> L.	bijela vrba
23.	<i>Salix caprea</i> L.	vrba iva
24.	<i>Tilia platyphyllos</i> Scop.	velelisna lipa
25.	<i>Tilia cordata</i> Mill.	malolisna lipa
26.	<i>Ulmus minor</i> Mill. emend. Richens	nizinski brijest
27.	<i>Ulmus glabra</i> Huds.	gorski brijest
28.	<i>Acer campestre</i> L.	klen
29.	<i>Acer pseudoplatanus</i> L.	gorski javor

30.	<i>Acer platanoides</i> L.	javor mliječ
31.	<i>Prunus avium</i> L.	divlja trešnja
32.	<i>Cornus mas</i> L.	obični drijen
33.	<i>Fraxinus angustifolia</i> Vahl	poljski jasen
34.	<i>Fraxinus excelsior</i> L.	obični jasen
35.	<i>Fraxinus ornus</i> L.	crni jasen
36.	<i>Sambucus nigra</i> L.	crna bazga

### **MODUL 9, DETERMINACIJA VRSTA DRVETA S KOROM**

U modulu/zadatku 9 natjecatelji dobivaju obrazac s popisom svih vrsta i 10 nasumično izabranih uzoraka od navedenih vrsta s popisa. Uzorci se obilježavaju rednim brojevima od 1 do 10. Natjecatelj upisuje redni broj uzorka (sa stola) na odgovarajuće mjesto (uz naziv uzorka) na popisu svih mogućih uzoraka.

Uzorak vrste koju je potrebno determinirati je isječak drveta s korom.

Za svaki točno determinirani uzorak natjecatelj dobiva 12,5 bodova.

Broj zadatka/modula	Modul	Broj bodova (max.)
9.	Determinacija vrsta drveta sa korom	125

Popis vrsta:

1.	<i>Abies alba</i> Mill.	obična jela
2.	<i>Picea abies</i> H. Karst.	obična smreka
3.	<i>Pinus sylvestris</i> L.	bijeli bor
4.	<i>Pinus nigra</i> J. F. Arnold.	crni bor
5.	<i>Pinus halepensis</i> Mill.	alepski bor
6.	<i>Pinus pinea</i> L.	pinija
7.	<i>Cupressus sempervirens</i> L.	obični čempres
8.	<i>Betula pendula</i> Roth.	obična breza
9.	<i>Carpinus betulus</i> L.	obični grab
10.	<i>Corylus avellana</i> L.	obična lijeska
11.	<i>Alnus glutinosa</i> Gaertn.	crna joha
12.	<i>Fagus sylvatica</i> L.	obična bukva
13.	<i>Castanea sativa</i> Mill.	pitomi kesten
14.	<i>Quercus robur</i> L.	hrast lužnjak
15.	<i>Quercus petraea</i> Liebl.	hrast kitnjak
16.	<i>Quercus cerris</i> L.	hrast cer
17.	<i>Quercus pubescens</i> Willd.	hrast medunac

18.	<i>Quercus ilex</i> L.	hrast crnika
19.	<i>Juglans regia</i> L.	obični orah
20.	<i>Populus</i> sp.	topole
21.	<i>Salix</i> sp.	vrbe
22.	<i>Tilia</i> sp.	lipe
23.	<i>Ulmus minor</i> Mill. emend. Richens	nizinski brijest
24.	<i>Ulmus glabra</i> Huds.	gorski brijest
25.	<i>Acer campestre</i> L.	klen
26.	<i>Acer pseudoplatanus</i> L.	gorski javor
27.	<i>Acer platanoides</i> L.	javor mliječ
28.	<i>Prunus avium</i> L.	divlja trešnja
29.	<i>Cornus mas</i> L.	obični drijen
30.	<i>Fraxinus angustifolia</i> Vahl	poljski jasen
31.	<i>Fraxinus excelsior</i> L.	obični jasen
32.	<i>Fraxinus ornus</i> L.	crni jasen
33.	<i>Sambucus nigra</i> L.	crna bazga

### **MODUL 10, DETERMINACIJA DIVLJAČI, TROFEJA**

U modulu/zadatku 10 natjecatelji dobivaju obrazac s popisom divljači divljih životinjskih vrsta. Uzorci navedenih životinjskih vrsta su trofeji ili karakteristični dijelovi tijela, kosti, tragovi, izmet itd. Od svih navedenih vrsta na natjecanju bit će postavljeno 10 uzoraka. Uzorci se obilježavaju rednim brojevima od 1 do 10. Natjecatelj upisuje redni broj uzorka (sa stola) na odgovarajuće mjesto (uz naziv uzorka) na popisu svih mogućih uzoraka.

Za svaki točno determinirani uzorak natjecatelj dobiva 15 bodova.

Broj zadatka/modula	Modul	Broj bodova (max.)
10.	Determinacija divljači, trofeja	150

Popis divljih životinjskih vrsta i trofeja za determinaciju:

1.	<i>Cervus elaphus</i> L.	obični jelen
2.	<i>Dama dama</i> L.	jelen lopatar
3.	<i>Capreolus capreolus</i> L.	srna
4.	<i>Ursus arctos</i> L.	mrki medvjed
5.	<i>Sus scrofa</i> L.	divlja svinja
6.	<i>Ovis ammon</i> L.	muflon

Državno natjecanje učenika strukovnih škola - WorldSkills Croatia

7.	<i>Rupicapra rupicapra</i> L.	divokoza
8.	<i>Lynx lynx</i> L.	ris
9.	<i>Canis lupus</i> L.	vuk
10.	<i>Canis aureus</i> L.	čagalj
11.	<i>Vulpes vulpes</i> L.	lisica
12.	<i>Martes foina</i> Erxleben	kuna bjelica
13.	<i>Martes martes</i> L.	kuna zlatica
14.	<i>Herpestes ichneumon</i> L.	mungos
15.	<i>Mustela putorius</i> L.	tvor obični
16.	<i>Mustela nivalis</i> L.	mala lasica
17.	<i>Meles meles</i> L.	jazavac
18.	<i>Myoxus glis</i> L.	puh sivi
19.	<i>Castor fiber</i> L.	dabar europski
20.	<i>Lepus europaeus</i> Pallas	obični zec
21.	<i>Perdix perdix</i> L.	trčka skvržulja
22.	<i>Alectoris graeca</i> Meisner	kamenjarka grivnja
23.	<i>Coturnix coturnix</i> L.	prepelica pućpura
24.	<i>Phasianus colchicus</i> L.	fazan obični
25.	<i>Scolopax rusticola</i> L.	šumska šljuka
26.	<i>Gallinago gallinago</i> L.	barska šljuka
27.	<i>Anas fabalis</i> Latham	guska glogovnjača
28.	<i>Anas platyrhynchos</i> L.	patka gluhara
29.	<i>Columba palumbus</i> L.	golub grivnjaš
30.	<i>Corvus corone cornix</i> L.	siva vrana
31.	<i>Corvus frugilegus</i> L.	vrana gačac
32.	<i>Pica pica</i> L.	svraka
33.	<i>Garrulus glandarius</i> L.	šojka
34.	<i>Fulica atra</i> L.	crna liska
35.	<i>Tetrastes bonasia</i> L.	lještarka gluha
36.	<i>Tetrao urogallus</i> L.	tetrijev gluhan
37.	<i>Streptopelia turtur</i> L.	divlja grlica

**MODUL 11, DETERMINACIJA VRSTA BOLESTI I ŠTETNIKA**

U modulu/zadatku 11 natjecatelji dobivaju obrazac s popisom bolesti i štetnika u šumarstvu. Uzorci navedenih vrsta mogu biti svi razvojni stadiji štetnika, bolesti ili oštećenja. Od svih navedenih vrsta na natjecanju bit će postavljeno 10 uzoraka. Uzorci se obilježavaju rednim brojevima od 1 do 10. Natjecatelj upisuje redni broj uzorka (sa stola) na odgovarajuće mjesto (uz naziv uzorka) na popisu svih mogućih uzoraka.

Za svaki točno determinirani uzorak natjecatelj dobiva 12,5 bodova.

Broj zadatka/ modula	Modul	Broj bodova (max.)
11.	Determinacija vrsta bolesti i štetnika	125

Popis vrsta bolesti i štetnika za determinaciju:

1.	<i>Baterium savastanoi</i> var. <i>Fraxini</i> N. A. Brown.	rak na jasenu
2.	<i>Nectria ditissima</i> Tul.	rakaste tvorevine bukve
3.	<i>Endothia parasitica</i> M.E. Barr	rak kestenove kore
4.	<i>Armillaria mellea</i> (Vahl) P.Kumm.	mednjača
5.	<i>Fomes fomentarius</i> L.	bukova guba
6.	<i>Microsphaera alphitoides</i> Griff, et Maubl.	hrastova pepelnica
7.	<i>Melolontha melolontha</i> Linnaeus	obični hrušt
8.	<i>Coraebus bifasciatus</i> Herbst	hrastov prstenar
9.	<i>Cerambyx cerdo</i> Linnaeus	velika hrastova strizibuba
10.	<i>Stereonychus fraxini</i> De Geer	jasenova pipa
11.	<i>Tortrix viridana</i> L.	hrastov savijač
12.	<i>Agilus viridis</i> L.	bukov zeleni krasnik
13.	<i>Lophodermium pinastri</i> Chevall	osip borovih iglica
14.	<i>Melampsora pinitorqua</i> Rostr.,	iskrivljenost borovih iglica
15.	<i>Euproctis crysorrhoea</i> L.	zlatokraj
16.	<i>Operophtera brumata</i> L.	mali mrazovac
17.	<i>Erannis defoliaria</i> L.	veliki mrazovac
18.	<i>Lymantria dispar</i> L.	gubar glavonja
19.	<i>Malacosoma neustria</i> L.	kukavičji suznik
20.	<i>Apethymus abdominalis</i> Lep.	hrastova osa listarica
21.	<i>Blastophagus piniperda</i> Eichhoff	veliki borov srčikar
22.	<i>Blastophagus minor</i> Hartig.	mali borov srčikar
23.	<i>Pityogenes chalcographus</i> Linnaeus.	šesterozubi smrekov potkornjak
24.	<i>Ips typographus</i> L.	smrekov pisar
25.	<i>Pityokteines curvidens</i> Germ,	krivozubi jelov potkornjak
26.	<i>Thaumetopoea pityocampa</i> Schiff.	borov četnjak gnjezdar

## **MODUL 12 – IZBORNI, AVANTURA**

Ovaj modul bira Prosudbeno povjerenstvo, primjerice:

1. Trap je streljačka disciplina gađanja glinenih golubova.
2. Streličarstvo je sport preciznosti u kojemu je cilj pogoditi metu strijelom. Najčešće discipline su luk i strijela te samostrel. Streličarstvo spada u streljačke sportove.
3. Prepoznavanje životinja po zvuku.

Broj zadatka/modula	Modul	Broj bodova (max.)
12.	Avantura (npr. streljaštvo, tradicionalni radovi u šumarstvu)	100

## **MODUL 13 – IZBORNI, TAJNI ZADATAK**

Broj zadatka/modula	Modul	Broj bodova (max.)
13.	Tajni zadatak	100

## OBRASCI VREDNOVANJA, CJELINA I, ŠUMARSKO OKO

### CJELINA I: ŠUMARSKO OKO, ANALIZA POPREČNOG PRESJEKA DRVA

Modul 1. Analiza poprečnog presjeka drva

Startni broj: \_\_\_\_\_

Vrsta: \_\_\_\_\_

Starost stabla u godinama: \_\_\_\_\_

Srčika: \_\_\_\_\_

Srž: \_\_\_\_\_

Bjeljika: \_\_\_\_\_

Sržni traci: \_\_\_\_\_

Rano drvo: \_\_\_\_\_

Kasno drvo: \_\_\_\_\_

Živa kora: \_\_\_\_\_

Floem: \_\_\_\_\_

Potpis natjecatelja: \_\_\_\_\_

Voditelj modula:

\_\_\_\_\_

Predsjednik prosudbenog povjerenstva:

\_\_\_\_\_

Sektor: Šumarstvo i drvna tehnologija

Podsektor: Šumarstvo

Disciplina: Šumarstvo

Zagreb, \_\_\_\_\_. (mjesto, datum)

**CJELINA I: ŠUMARSKO OKO, ODREĐIVANJE VISINE STABLA, (M)**

Modul 2. Određivanje visine stabla, (m)

Startni broj: \_\_\_\_\_

Visina stabla: \_\_\_\_\_

Potpis natjecatelja: \_\_\_\_\_

Voditelj modula:

\_\_\_\_\_

Predsjednik prosudbenog povjerenstva:

\_\_\_\_\_

Sektor: Šumarstvo i drvena tehnologija

Podsektor: Šumarstvo

Disciplina: Šumarstvo

Zagreb, \_\_\_\_\_. (mjesto, datum)

**CJELINA I: ŠUMARSKO OKO, ODREĐIVANJE PROMJERA STABLA, (CM)**

Modul 3. Određivanje promjera stabla, (cm)

Startni broj: \_\_\_\_\_

Promjer stabla: \_\_\_\_\_

Potpis natjecatelja: \_\_\_\_\_

Voditelj modula:

\_\_\_\_\_

Predsjednik prosudbenog povjerenstva:

\_\_\_\_\_

Sektor: Šumarstvo i drvena tehnologija

Podsektor: Šumarstvo

Disciplina: Šumarstvo

Zagreb, \_\_\_\_\_ . (mjesto, datum)

**CJELINA I: ŠUMARSKO OKO, ODREĐIVANJE VELIČINE POVRŠINE, HA (TOČNOST 1/100) HA**

Modul 4. Određivanje veličine površine, ha (točnost 1/100) ha

Startni broj: \_\_\_\_\_

Veličina površine: \_\_\_\_\_

Potpis natjecatelja: \_\_\_\_\_

Voditelj modula:

\_\_\_\_\_

Predsjednik prosudbenog povjerenstva:

\_\_\_\_\_

Sektor: Šumarstvo i drvena tehnologija

Podsektor: Šumarstvo

Disciplina: Šumarstvo

Zagreb, \_\_\_\_\_. (mjesto, datum)



**CJELINA I: ŠUMARSKO OKO, ODREĐIVANJE VOLUMENA DUBEĆEG STABLA, M<sup>3</sup> (TOČNOST 1/100 M<sup>3</sup>)**

Modul 5. Određivanje volumena dubećeg stabla, m<sup>3</sup> (točnost 1/100 m<sup>3</sup>)

Startni broj: \_\_\_\_\_

Volumen dubećeg stabla: \_\_\_\_\_

Potpis natjecatelja: \_\_\_\_\_

Voditelj modula:

\_\_\_\_\_

Predsjednik prosudbenog povjerenstva:

\_\_\_\_\_

Sektor: Šumarstvo i drvena tehnologija

Podsektor: Šumarstvo

Disciplina: Šumarstvo

Zagreb, \_\_\_\_\_. (mjesto, datum)

**CJELINA I: ŠUMARSKO OKO, ODREĐIVANJE VOLUMENA OBLOG DRVA, M<sup>3</sup> (TOČNOST 1/100 M<sup>3</sup>)**

Modul 6. Određivanje volumena oblog drva, m<sup>3</sup> (točnost 1/100 m<sup>3</sup>)

Startni broj: \_\_\_\_\_

Volumen oblog drva: \_\_\_\_\_

Potpis natjecatelja: \_\_\_\_\_

Voditelj modula:

\_\_\_\_\_

Predsjednik prosudbenog povjerenstva:

\_\_\_\_\_

Sektor: Šumarstvo i drvna tehnologija

Podsektor: Šumarstvo

Disciplina: Šumarstvo

Zagreb, \_\_\_\_\_. (mjesto, datum)

**CJELINA I: ŠUMARSKO OKO, KLASIFIKACIJA DRVNIH SORTIMENATA**

Modul 7. Klasifikacija drvnih sortimenata

Startni broj: \_\_\_\_\_

Vrsta drva: \_\_\_\_\_

Duljina drvnog sortimenta: \_\_\_\_\_

Promjer bez kore: \_\_\_\_\_

Razred kakvoće (klasa) drvnog sortimenta: \_\_\_\_\_

Potpis natjecatelja: \_\_\_\_\_

Voditelj modula:

\_\_\_\_\_

Predsjednik prosudbenog povjerenstva:

\_\_\_\_\_

Sektor: Šumarstvo i drvna tehnologija

Podsektor: Šumarstvo

Disciplina: Šumarstvo

Zagreb, \_\_\_\_\_. (mjesto, datum)

**CJELINA I: ŠUMARSKO OKO, DETERMINACIJA DRVENASTIH VRSTA**

## Modul 8. Determinacija drvenastih vrsta

Popis biljnih vrsta za determinaciju:

Latinski naziv	Hrvatski naziv	Determinacija	Ocjena točnosti determinacije (+/-)
<i>Abies alba</i> Mill.	obična jela		
<i>Picea abies</i> H. Karst.	obična smreka		
<i>Pinus sylvestris</i> L.	bijeli bor		
<i>Pinus nigra</i> J. F. Arnold.	crni bor		
<i>Pinus halepensis</i> Mill.	alepski bor		
<i>Pinus pinea</i> L.	pinija		
<i>Cupressus sempervirens</i> L.	obični čempres		
<i>Betula pendula</i> Roth.	obična breza		
<i>Carpinus betulus</i> L.	obični grab		
<i>Corylus avellana</i> L.	obična lijeska		
<i>Alnus glutinosa</i> Gaertn.	crna joha		
<i>Fagus sylvatica</i> L.	obična bukva		
<i>Castanea sativa</i> Mill.	pitomi kesten		
<i>Quercus robur</i> L.	hrast lužnjak		
<i>Quercus petraea</i> Liebl.	hrast kitnjak		

Državno natjecanje učenika strukovnih škola - WorldSkills Croatia

<i>Quercus cerris</i> L.	hrast cer		
<i>Quercus pubescens</i> Willd.	hrast medunac		
<i>Quercus ilex</i> L.	hrast crnika		
<i>Juglans regia</i> L.	obični orah		
<i>Populus tremula</i> L.	trepetljika		
<i>Populus alba</i> L.	bijela topola		
<i>Salix alba</i> L.	bijela vrba		
<i>Salix caprea</i> L.	vrba iva		
<i>Tilia platyphyllos</i> Scorp.	velelisna lipa		
<i>Tilia cordata</i> Mill.	malolisna lipa		
<i>Ulmus minor</i> Mill.emend.Richens	nizinski brijest		
<i>Ulmus glabra</i> Huds.	gorski brijest		
<i>Acer campestre</i> L.	klen		
<i>Acer pseudoplatanus</i> L.	gorski javor		
<i>Acer platanoides</i> L.	javor mliječ		
<i>Prunus avium</i> L.	divlja trešnja		
<i>Cornus mas</i> L.	obični drijen		
<i>Fraxinus angustifolia</i> Vahl	poljski jasen		
<i>Fraxinus excelsior</i> L.	obični jasen		

Državno natjecanje učenika strukovnih škola - WorldSkills Croatia

<i>Fraxinus ornus</i> L.	crni jasen		
<i>Sambucus nigra</i> L.	crna bazga		

Startni broj: \_\_\_\_\_

Potpis natjecatelja:

\_\_\_\_\_

Voditelj modula:

\_\_\_\_\_

Predsjednik prosudbenog povjerenstva:

\_\_\_\_\_

Sektor: Šumarstvo i drvna tehnologija

Podsektor: Šumarstvo

Disciplina: Šumarstvo

Zagreb, \_\_\_\_\_ . (mjesto, datum)



**CJELINA I: ŠUMARSKO OKO, DETERMINACIJA VRSTA DRVETA S KOROM**

## Modul 9. Determinacija vrsta drveta s korom

Popis biljnih vrsta za determinaciju:

Latinski naziv	Hrvatski naziv	Determinacija	Ocjena točnosti determinacije (+/-)
<i>Abies alba</i> Mill.	obična jela		
<i>Picea abies</i> H. Karst.	obična smreka		
<i>Pinus sylvestris</i> L.	bijeli bor		
<i>Pinus nigra</i> J. F. Arnold.	crni bor		
<i>Pinus halepensis</i> Mill.	alepski bor		
<i>Pinus pinea</i> L.	pinija		
<i>Cupressus sempervirens</i> L.	obični čempres		
<i>Betula pendula</i> Roth.	obična breza		
<i>Carpinus betulus</i> L.	obični grab		
<i>Corylus avellana</i> L.	obična ljeska		
<i>Alnus glutinosa</i> Gaertn.	crna joha		
<i>Fagus sylvatica</i> L.	obična bukva		
<i>Castanea sativa</i> Mill.	pitomi kesten		
<i>Quercus robur</i> L.	hrast lužnjak		
<i>Quercus petraea</i> Liebl.	hrast kitnjak		
<i>Quercus cerris</i> L.	hrast cer		

Državno natjecanje učenika strukovnih škola - WorldSkills Croatia

<i>Quercus pubescens</i> Willd.	hrast medunac		
<i>Quercus ilex</i> L.	hrast crnika		
<i>Juglans regia</i> L.	obični orah		
<i>Populus</i> sp.	topola		
<i>Salix</i> sp.	vrba		
<i>Tilia</i> sp.	lipa		
<i>Ulmus minor</i> Mill. emend. Richens	nizinski brijest		
<i>Ulmus glabra</i> Huds.	gorski brijest		
<i>Acer campestre</i> L.	klen		
<i>Acer pseudoplatanus</i> L.	gorski javor		
<i>Acer platanoides</i> L.	javor mliječ		
<i>Prunus avium</i> L.	divlja trešnja		
<i>Cornus mas</i> L.	obični drijen		
<i>Fraxinus angustifolia</i> Vahl	poljski jasen		
<i>Fraxinus excelsior</i> L.	obični jasen		
<i>Fraxinus ornus</i> L.	crni jasen		
<i>Sambucus nigra</i> L.	crna bazga		

Državno natjecanje učenika strukovnih škola - WorldSkills Croatia

Startni broj: \_\_\_\_\_

Potpis natjecatelja: \_\_\_\_\_

Voditelj modula:

\_\_\_\_\_

Predsjednik prosudbenog povjerenstva:

\_\_\_\_\_

Sektor: Šumarstvo i drvna tehnologija

Podsektor: Šumarstvo

Disciplina: Šumarstvo

Zagreb, \_\_\_\_\_. (mjesto, datum)



**CJELINA I: ŠUMARSKO OKO, DETERMINACIJA DIVLJAČI, TROFEJA**

## Modul 10. Determinacija divljači, trofeja

Popis divljači i trofeja za determinaciju:

Latinski naziv	Hrvatski naziv	Determinacija	Ocjena točnosti determinacije (+/-)
<i>Cervus elaphus</i> L.	obični jelen		
<i>Dama dama</i> L.	jelen lopatar		
<i>Capreolus capreolus</i> L.	srna		
<i>Ursus arctos</i> L.	mrki medvjed		
<i>Sus scrofa</i> L.	divlja svinja		
<i>Ovis ammon</i> L.	muflon		
<i>Rupicapra rupicapra</i> L.	divokoza		
<i>Lynx lynx</i> L.	ris		
<i>Canis lupus</i> L.	vuk		
<i>Canis aureus</i> L.	čagalj		
<i>Vulpes vulpes</i> L.	lisica		
<i>Martes foina</i> Erxleben	kuna bjelica		
<i>Martes martes</i> L.	kuna zlatica		
<i>Herpestes ichneumon</i> L.	mungos		

Državno natjecanje učenika strukovnih škola - WorldSkills Croatia

<i>Mustela putorius</i> L.	tvor obični		
<i>Mustela nivalis</i> L.	mala lasica		
<i>Meles meles</i> L.	jazavac		
<i>Myoxus glis</i> L.	puh sivi		
<i>Castor fiber</i> L.	dabar europski		
<i>Lepus europaeus</i> Pallas	obični zec		
<i>Perdix perdix</i> L.	trčka skvržulja		
<i>Alectoris graeca</i> Meisner	kamenjarka grivnja		
<i>Coturnix coturnix</i> L.	prepelica pućpura		
<i>Phasianus colchicus</i> L.	fazan obični		
<i>Scolopax rusticola</i> L.	šumska šljuka		
<i>Gallinago gallinago</i> L.	barska šljuka		
<i>Anas fabalis</i> Latham	guska glogovnjača		
<i>Anas platyrhynchos</i> L.	patka gluhara		
<i>Columba palumbus</i> L.	golub grivnjaš		
<i>Corvus corone cornix</i> L.	siva vrana		
<i>Corvus frugilegus</i> L.	vrana gačac		
<i>Pica pica</i> L.	svraka		
<i>Garrulus glandarius</i> L.	šojka		

Državno natjecanje učenika strukovnih škola - WorldSkills Croatia

<i>Fulica atra</i> L.	crna liska		
<i>Tetrastes bonasia</i> L.	lješturka gluha		
<i>Tetrao urogallus</i> L.	tetrijeb gluhan		
<i>Streptopelia turtur</i> L.	divlja grlica		

Startni broj: \_\_\_\_\_

Potpis natjecatelja: \_\_\_\_\_

Voditelj modula:

\_\_\_\_\_

Predsjednik prosudbenog povjerenstva:

\_\_\_\_\_

Sektor: Šumarstvo i drvena tehnologija

Podsektor: Šumarstvo

Disciplina: Šumarstvo

Zagreb, \_\_\_\_\_ . (mjesto, datum)



**CJELINA I: ŠUMARSKO OKO, DETERMINACIJA VRSTA BOLESTI I ŠTETNIKA**

## Modul 11. Determinacija vrsta bolesti i štetnika

Popis vrsta bolesti i štetnika u šumarstvu:

Latinski naziv	Hrvatski naziv	Determinacija	Ocjena točnosti determinacije (+/-)
<i>Baterium savastanoi</i> var. <i>Fraxini</i> N. A. Brown.	rak na jasenu		
<i>Nectria ditissima</i> Tul.	rakaste tvorevine bukve		
<i>Endothia parasitica</i> M.E. Barr	rak kestenove kore		
<i>Armillaria mellea</i> (Vahl) P.Kumm.	mednjača		
<i>Fomes fomentarius</i> L.	bukova guba		
<i>Microsphaera alphitoides</i> Griff, et Maubl.	hrastova pepelnica		
<i>Melolontha melolontha</i> Linnaeus	obični hrušt		
<i>Coraeus bifasciatus</i> Herbst	hrastov prstenar		
<i>Cerambyx cerdo</i> Linnaeus	velika hrastova strizibuba		
<i>Stereonychus fraxini</i> De Geer	jasenova pipa		
<i>Tortrix viridana</i> L.	hrastov savijač		
<i>Agrilus viridis</i> L.	bukov zeleni krasnik		
<i>Lophodermium pinastri</i> Chevall	osip borovih iglica		
<i>Melampsora pinitorqua</i> Rostr.	iskrivljenost borovih iglica		

Državno natjecanje učenika strukovnih škola - WorldSkills Croatia

<i>Euproctis crysorrhoea</i> L.	zlatokraj		
<i>Operophtera brumata</i> L.	mali mrazovac		
<i>Erannis defoliaria</i> L.	veliki mrazovac		
<i>Lymantria dispar</i> L.	gubar glavonja		
<i>Malacosoma neustria</i> L.	kukavičji suznik		
<i>Apethymus abdominalis</i> Lep.	hrastova osa listarica		
<i>Blastophagus piniperda</i> Eichhoff	veliki borov srčikar		
<i>Blastophagus minor</i> Hartig.	mali borov srčikar		
<i>Pityogenes chalcographus</i> Linnaeus.	šesterozubi smrekin potkornjak		
<i>Ips typographus</i> L.	smrekin pisar		
<i>Pityokteines curvidens</i> Germ,	krivozubi jelov potkornjak		

Startni broj: \_\_\_\_\_

Potpis natjecatelja: \_\_\_\_\_

Voditelj modula:

\_\_\_\_\_

Predsjednik prosudbenog povjerenstva:

\_\_\_\_\_

Sektor: Šumarstvo i drvena tehnologija

Podsektor: Šumarstvo

Disciplina: Šumarstvo

Zagreb, \_\_\_\_\_. (mjesto, datum)



**CJELINA I: ŠUMARSKO OKO, IZBORNI MODUL - AVANTURA**

Modul 12. Izborni modul - avantura

Startni broj: \_\_\_\_\_

Potpis natjecatelja: \_\_\_\_\_

Voditelj modula:

Predsjednik prosudbenog povjerenstva:

\_\_\_\_\_

\_\_\_\_\_

Sektor: Šumarstvo i drvna tehnologija

Podsektor: Šumarstvo

Disciplina: Šumarstvo

Zagreb, \_\_\_\_\_. (mjesto, datum)

**CJELINA I: ŠUMARSKO OKO, IZBORNI MODUL – TAJNI ZADATAK**

Modul 13. Izborni modul – tajni zadatak

Obrazac za ovaj modul ostaje kod voditelja modula koji ga popunjava....

Tema:.....


Startni broj: \_\_\_\_\_

Potpis natjecatelja: \_\_\_\_\_

Voditelj modula:

\_\_\_\_\_

Predsjednik prosudbenog povjerenstva:

\_\_\_\_\_

Sektor: Šumarstvo i drvena tehnologija

Podsektor: Šumarstvo

Disciplina: Šumarstvo

Zagreb, \_\_\_\_\_. (mjesto, datum)

## UPUTE NATJECATELJIMA

### CJELINA II. ŠUMARSKA RUKA – 2. I 3. DAN

#### MODUL 1, OKRETANJE VODILICE

Opće informacije:

U ovom modulu natjecatelj će rastaviti i sastaviti garnituru za rezanje motorne pile i podesiti zategnutost lanca. Sljedeća dva modula (Kombinirani prerez i Precizni prerez na podlozi) izvode se bez ikakvog preinačenja pile.

Ako je zadatak izveden tako loše da natjecatelj ne može izvesti sljedeće module (npr. ako je lanac pogrešno namješten), smije provjeriti pilu i zamijeniti lanac. Za to će mu se dodijeliti 50 kaznenih bodova. Ako se u sljedeća dva modula (Kombinirani prerez ili Precizni prerez na podlozi) lanac zaglavi, ispadne s vodilice ili ako ispadne matica, natjecatelj će dobiti nula bodova i za disciplinu Okretanje vodilice.

Stol za okretanje vodilice dugačak je 1,5 m, širok 70 cm i visok 80 cm. Stol je postavljen na 90° od linije starta i ne smije se pomicati.

Prije početka na stolu smiju stajati samo pregledana pila, zamjenski lanac, osobni alat natjecatelja i gumb za mjerni instrument.

Linija starta postavljena je na udaljenosti od 1 m od stola.

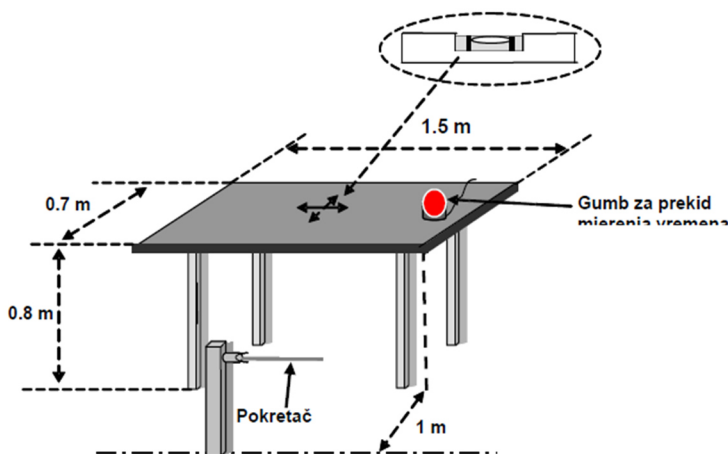
Natjecatelj stoji s obje noge iza linije starta i sam pokreće vrijeme mjerenja prešavši liniju starta.

Natjecatelj smije izvoditi modul bez korištenja rukavica, zaštitne košulje, kacige te zaštite za lice i uši. Međutim, mora nositi zaštitne hlače, obuću te imati opremu za prvu pomoć.

Priprema natjecateljskog mjesta:

- ograničavanje pristupa borilištu
- postavljanje stola
- obilježavanje linije starta
- postavljanje pokretača mjerenja vremena
- postavljanje ručnog gumba za prekid mjerenja vremena.

Slika 4. Stol za disciplinu Okretanje vodilice



Pripreme za modul Okretanje vodilice:

Provjerava se je li pila standardna. Ne smije se ukloniti ni jedan dio. Vijci koji drže vodilicu ne smiju biti skraćeni. Svi vijci moraju biti standardni.

Član PP namješta lanac tako da su rubovi karika lanca u kontaktu s donjim rubom vodilice. Matice se zatežu momentnim ključem koji je postavljen na 2 kg (2 Nm).

Član PP označava vodilicu tako da se nakon izvedbe može provjeriti je li ispravno okrenuta.

Osobni alat je na stolu.

Pila se svrstava u odgovarajuću grupu.

Provjerava se imaju li natjecatelji ozljede na rukama. Sve se postojeće ozljede obilježavaju.

Provjerava se najkraća dužina zuba na oba lanca (najmanje 3 mm).

Početak i kraj modula:

Modul počinje kad se pokrene vrijeme (pokreće ga sam natjecatelj) i završava kad ga rukom zaustavi natjecatelj. Ključ može biti u ruci, ali ne na motornoj pili.

Procjena izvedbe:

Pile su podijeljene u dvije grupe:

Grupa 1: Dvije matice i lanac zategnut odvijačem

Grupa 2: Jedna matice ili lanac zategnut bez odvijača (nema navoja).

Bodovi se dodjeljuju za vrijeme (vidi tablicu 2), a kazneni bodovi za nepridržavanje pravila sigurnosti na radu (vidi tablicu) i nepravilno izvođenje zadatka.

Natjecatelj stavlja pilu na stol i staje iza startne linije koja je udaljena od stola 1 m. Kad se da naredba "kreni", mora učiniti sljedeće:

- pristupiti stolu (pokreće se mjerač vremena)
- odvrnuti maticu
- odstraniti poklopac (ako je potrebno)
- skinuti lanac s vodilice i zupčanika
- skinuti vodilicu i okrenuti je za 180° po duljinskoj osi (ili 360° za vodilice koje se ne mogu okretati ili montirati na 180°)
- staviti novi lanac na vodilicu
- montirati poklopac (ako je potrebno)
- zategnuti lanac

zaustaviti mjerni instrument.

Po završetku modula natjecatelj čeka upute od člana PP.

Kad je zadatak izvršen, natjecatelj može stajati tako da gleda mjerenje. Međutim, ne smije se miješati u određivanje rezultata ni u mjerenje. No, natjecatelj se smije žaliti na rezultate unutar propisanog vremena.

Mjerenje i bodovanje:

Vrijeme se mjeri ručnim štopericama. Točnost mjerenja = 0,1 sekundi.

Bodovi se dodjeljuju kao što je prikazano u tablici 2.

Tablica 2. Bodovi za vrijeme kod okretanja vodilice

Grupa 1 / Vrijeme itd. +2 boda/0,5 sek	Grupa 2 / Vrijeme itd. +2 boda/0,4 sek	Bodovi
8,1 – 8,5	4,6 - 4,9	140
8,6 – 9,0	5,0 - 5,3	138
9,1 – 9,5	5,4 - 5,7	136
9,6 – 10,0	5,8 - 6,1	134
10,1 - , 10,5	6,2 - 6,5	132
10,6 – 11,0	6,6 - 6,9	130
11,1 – 11,5	7,0 - 7,3	128
11,6 - , 12,0	7,4 - 7,7	126
12,1 – 12,5	7,8 - 8,1	124
12,6 – 13,0	8,2 - 8,5	122
13,1 – 13,5	8,6 - 8,9	120
13,6 - 14,0	9,0 – 9,3	118
14,1 – 14,5	9,4 – 9,7	116
14,6 - 15,0	9,8 - 10,1	114
15,1 - 15,5	10,2 - 10,5	112
15,6 - 16,0	10,6 - 10,9	110
16,1 - 16,5	11,0 - 11,3	108
16,6 - 17,0	11,4 - 11,7	106
17,1 - 17,5	11,8 - 12,1	104
17,6 - 18,0	12,2 - 12,5	102
18,1 - 18,5	12,6 - 12,9	100
18,6 - 19,0	13,0 - 13,3	99
19,1 - 19,5	13,4 - 13,7	98
19,6 - 20,0	13,8 - 14,1	97
20,1 - 20,5	14,2 - 14,5	96
20,6 - 21,0	14,6 - 14,9	95
21,1 - 21,5	15,0 - 15,3	94
21,6 - 22,0	15,4 - 15,7	93
22,1 - 22,5	15,8 - 16,1	92
22,6 - 23,0	16,2 - 16,5	91
23,1 - 23,5	16,6 - 16,9	90
23,6 - 24,0	17,0 - 17,3	89
24,1 - 24,5	17,4 - 17,7	88
24,6 - 25,0	17,8 - 18,1	87
25,1 - 25,5	18,1 - 18,5	86
25,6 - 26,0	18,6 - 18,9	85
26,1 - 26,5	19,0 - 19,3	84
26,6 - 27,0	19,4 - 19,7	83
27,1 - 27,5	19,8 - 20,1	82
27,6 - 28,0	20,2 - 20,5	81
itd. 1 bod/0,5 sek	itd. 1 bod/0.4 sek	

Kazneni bodovi daju se u sljedećim slučajevima:

- ispuštanje lanca ili matice:

Ispuštanje starog lanca i/ili matice kažnjava se s 20 kaznenih bodova. Natjecatelj može pokupiti predmet koji mu ispadne i nastaviti disciplinu.

- vodilica nije okrenuta:

Vodilica se mora okrenuti bar jednom po dužinskoj osi. Ako natjecatelj to nije učinio, dobiva 50 kaznenih bodova.

- lanac nije ispravno namješten:

Ako je nastala rupa između lanca i vodilice, dodjeljuje se 50 kaznenih bodova. Član PP ne smije dodirnuti lanac dok provjerava njegovu napetost.

- ozljeda s krvarenjem:

Za svaku ozljedu s popratnim krvarenjem dodjeljuje se 20 kaznenih bodova.

- pravila sigurnosti na radu:

Povrede pravila sigurnosti na radu: ovisno o vrsti ozljede.

- rad s pilom nakon završetka discipline:

Na zahtjev natjecatelja ili naredbu člana PP nepravilno namješten lanac može / mora se ponovno namjestiti. Provjerava se pila, odnosno ispravna podešenost i zategnutost lanca i matica (da se ne može odviti bez alata). Ako natjecatelj mora ponovno namještat lanac, dodjeljuje mu se 50 kaznenih bodova.

- nepotpuna garnitura za rezanje:

Ako natjecatelj ne uspije namjestiti sve dijelove, za cijeli modul dobit će ukupno 0 bodova.

- loše namještena garnitura za rezanje:

Ako u izvođenju sljedećih disciplina (Kombinirani prerez, Precizni prerez) otpadnu lanac ili matica poklopca lanca, za modul Okretanje vodilice dodijelit će se 0 bodova. Natjecatelju će se također dodijeliti 0 bodova za vrijeme u tom modulu. No, smije ponovno namjestiti lanac i izvršiti zadatke u modulima Kombinirani prerez i Precizni prerez na podlozi.

Broj zadatka/ modula	Modul	Broj bodova max.
1.	Okretanje vodilice	140

## **MODUL 2, KOMBINIRANI PREREZ**

### OPĆE INFORMACIJE

Natjecatelj treba prerezati kolot ne tanji od 3 cm i ne deblji od 8 cm s dva trupca. Prva se polovica reže odozdo prema gore do crvene pruge, a ostatak se reže s gornje strane. To se odnosi na oba trupca.

Na svakom trupcu rez mora biti pod pravim kutom na uzdužnu os trupca i trebaju se spojiti na istoj razini.

Kada se reže prema gore, ne smije se prijeći gornja linija crvene pruge. No, natjecatelj mora barem zarezati u crveno područje.

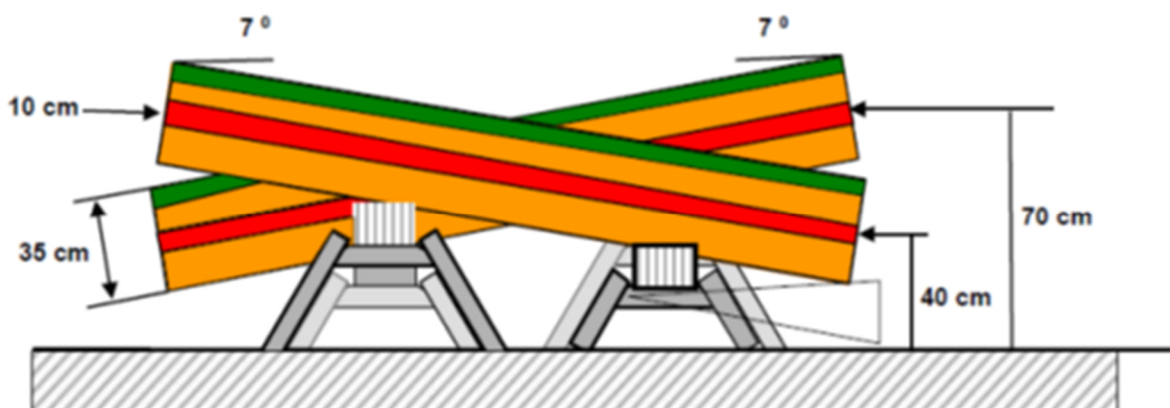
Rez prema dolje mora početi u zelenoj zoni.

Kad se reže prema dolje, ne smije se prijeći donja linija crvene pruge.

Priprema natjecateljskog mjesta:

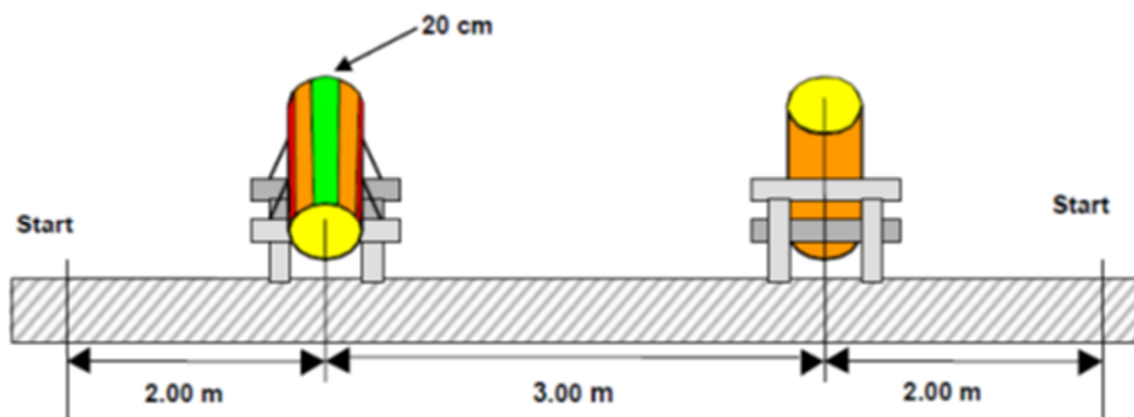
- Paralelno se postavljaju dva jarca za piljenje. Na svaki od njih postavlja se trupac promjera 35 cm (vidi sliku 5).
- Trupci su postavljeni pod nagibom od 7 stupnjeva u odnosu na horizontalu tako da je smjer nagiba suprotan na svakom trupcu.
- Os trupca leži na 70 cm iznad tla na podignutom kraju i na 40 cm iznad tla na spušenom kraju.
- Na obje strane trupca su po uzdužnoj osi obojene crvene pruge širine 10 cm (vidi sliku 5). Rezovi odozdo i odozgo trebali bi se voditi u te pruge, ali ne i preko njih.
- Na vrhu trupca obojene su zelenom bojom dvije pruge, svaka širine 10 cm (ukupno 20 cm), i to desno i lijevo od okomite simetrijske osi.

Slika 5. Postavljanje trupaca (kuta) i promjeri



Početna linija označena je na lijevoj i desnoj strani, 2 m od sredine trupca. Natjecatelji mogu odabrati hoće li početi s lijeve ili desne strane (slika 6).

Slika 6. Postavljanje trupca za kombinirani prerez



Priprema modula:

Prije početka natjecanja treba izvesti sljedeće:

- podesiti visinu trupca
- odrezati kraj trupca pod pravim kutom
- prije rezanja, na trupcu upisati redni broj natjecatelja.

Nakon što su svi natjecatelji dovršili modul, dva pomoćnika ponovno će pripremiti pravi kut.

Početak i kraj modula:

Modul počinje kad član PP da znak za početak i završava kad drugi kolut padne na tlo.

Procjena izvedbe:

Potpuno izvršenje zadatka:

Smatra se da je zadatak izvršen kad oba koluta leže na tlu. Ako jedan ili oba koluta nisu pali na tlo, natjecatelj neće dobiti nijedan bod za trupce.

Loš lanac ili garnitura za rezanje:

Ako je lanac zaglavljen, ispadne s vodilice ili ako se izgubi matica s poklopca lanca, natjecatelj neće dobiti bodove za vrijeme u modulu Kombinirani prerez. Međutim, natjecatelj smije ponovno namjestiti lanac i dovršiti zadatak. Natjecatelju će se zatim retrogradno dodijeliti nula bodova za modul Okretanja vodilice. Sva druga mjerenja provedena nakon što je pila opet upotrebljiva i nakon što je zadatak dovršen, vrednovat će se kao i inače.

Zapremina motorne pile:

Bodovi se dodjeljuju ovisno o zapremini motora pile. Podijeljene su u sljedeće grupe:

Grupa 1: 46 - 55 cm<sup>3</sup>

Grupa 2: preko 56 cm<sup>3</sup>

Dodjeljuju se sljedeći bodovi:

- bodovi za vrijeme u skladu s tablicom
- okomitost reza (vidi tablicu 4)
- udaljenost između razina rezanja (između dvije ravnine reza) (vidi tablicu 5)
- kazneni bodovi za kršenje propisa sigurnosti na radu
- kazneni bodovi za nepravilno izvedene zadatke.

Koraci modula Kombiniranog reza:

Natjecatelj pali motornu pilu i stavlja je iza linije starta, na udaljenosti od 2 m od trupca (motorna pila mora biti u potpunosti iza linije starta; natjecatelj slobodno odlučuje s koje će strane početi – vidi slike 6).

Kad član PP da naredbu “kreni”, natjecatelj treba učiniti sljedeće:

- uzeti motornu pilu i pristupiti prvom trupcu
- početi rez odozdo do crvene pruge, ali je ne prijeći
- izvaditi pilu iz reza i nastaviti rezati prema dolje (počevši u zelenoj zoni) dok kolut ne padne na tlo. Međutim, ne smije se prijeći crvena pruga.
- zaustaviti motornu pilu
- pristupiti sljedećem trupcu i ponoviti rezanje

Kad je završio, natjecatelj odmah predaje svoju pilu sucu jer se napetost lanca ne smije podešavati za sljedeći krug. Natjecatelj čeka upute člana PP.

Kad je zadatak dovršen, natjecatelj može stajati tako da gleda mjerenje. Međutim, ne smije se miješati u utvrđivanje rezultata ni u mjerenje. Natjecatelj se može žaliti na rezultate unutar propisanog vremena.

Mjerenje i vrednovanje:

Sva se mjerenja ispisuju na odrezanom kolutu s rednim brojem natjecatelja. Dodjeljuju se sljedeći bodovi:

Vrijeme:

Vrijeme se mjeri s dvije štoperice te se bilježi srednje vrijeme oba rezultata u minutama, sekundama i stotinkama sekundi (vidi tablicu 3).

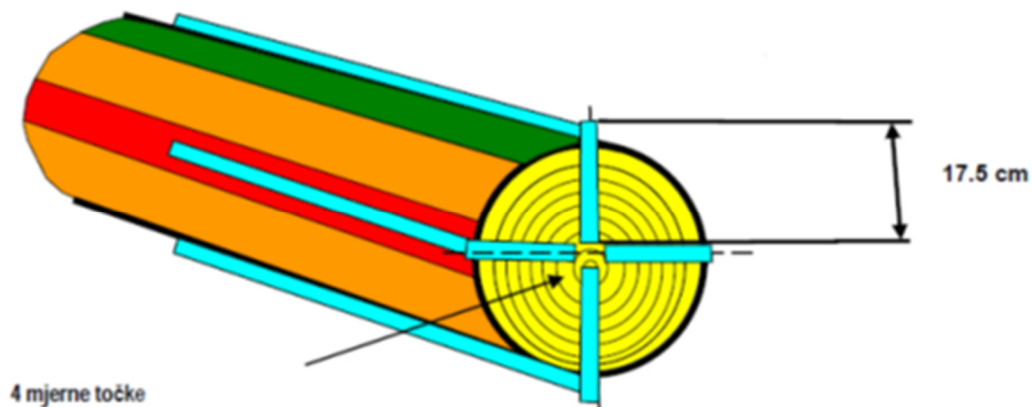
Tablica 3. Bodovi za vrijeme, kombinirani prerez

GRUPA 1	GRUPA 2	BODOVI
itd. bodovi/vrijeme + 1 bod/1sec	itd. bodovi/vrijeme + 1 bod/1sec	
25	22	55
26	23	54
27	24	53
28	25	52
29	26	51
30	27	50
31	28	49
32	29	48
33	30	47
34	31	46
35	32	45
itd. -1 bod/1sec	itd. -1 bod/1sec	

Kut rezanja: (četiri mjerenja)

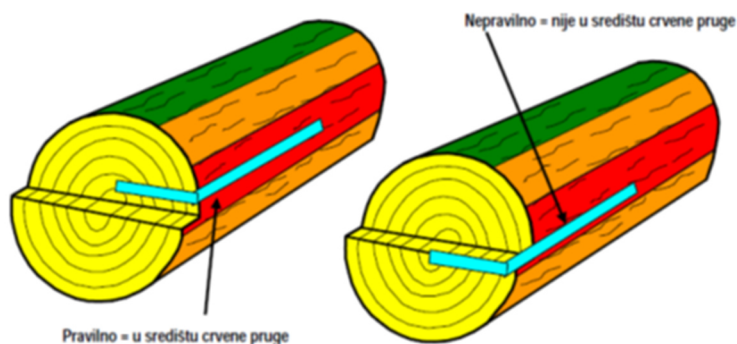
Kut se na trupcu mjeri okomito i vodoravno s mjernom preciznošću od 0,5 stupnjeva. Bilježe se sve četiri vrijednosti. Maksimalna je nagrada 30 bodova po trupcu.

Slika 7. Mjerenje kuta i duljine šablone



Ako su rezovi nisu ravni, oba se kuta mjere točno u središtu crvene zone (slika 8).

Slika 8. Mjerenje kuta ako rezovi nisu ravni



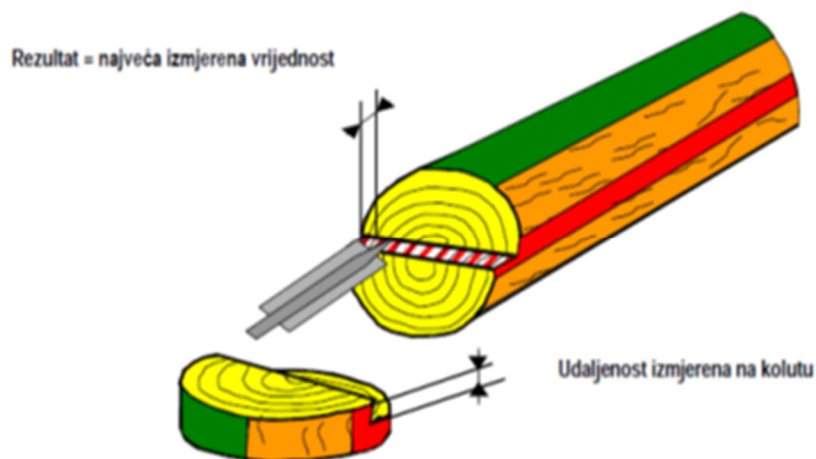
Tablica 4. Kut reza kod kombiniranog prereza

Kut reza °	Kut reza °	Odstupanje reza °	Bodova
>=84,24	>=95,75	6	0
84,25-84,74	95,27-95,74	5,5	3
84,75-85,24	94,75-95,24	5	6
85,25-85,74	94,25-94,74	4,5	9
85,75-86,24	93,75-94,24	4	12
86,25-86,74	93,25-93,74	3,5	15
86,75-87,24	92,75-93,24	3	18
87,25-87,74	92,24-92,74	2,5	21
87,75-88,24	91,75-92,24	2	24
88,25-88,74	91,25-91,74	1,5	27
88,75-91,24		1	30

Nepodudaranje između dvije ravnine reza (zub):

Visina zuba mjeri se na kraju trupca i kolutu (vidi sl. 9). Najviša i stoga važeća izmjera bilježi se u mm. Bodovi se dodjeljuju u skladu s tablicom 5. Maksimalni broj bodova je 45 po trupcu.

Slika 9. Neparavnatost se mjeri na trupcu i kolutu



Tablica 5. Bodovi za neparvnati rez

Visina praga (mm)	Bodova	Visina praga (mm)	Bodovi
> = 15	0	8	21
14	3	7	24
13	6	6	27
12	9	5	30
11	12	4	33
10	15	3	36
9	18	2	40
		< = 1	45

Kazneni bodovi dodjeljuju se u sljedećim slučajevima:

- Prerani početak:

Za prerani početak zaračunava se 20 kaznenih bodova.

- Kršenje odredbi sigurnosti na radu:

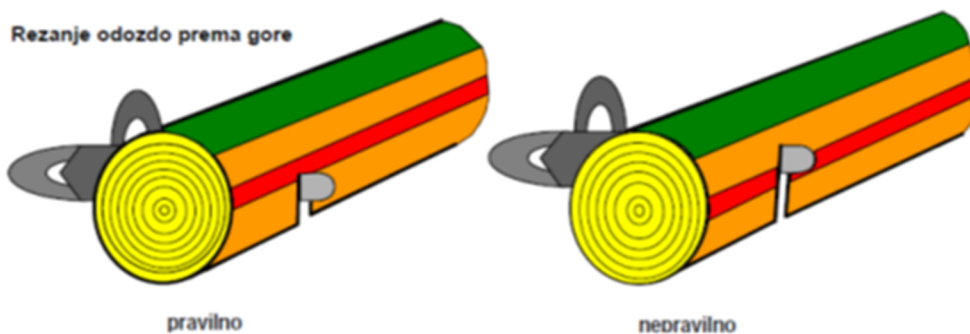
Ovisi o vrsti kršenja (vidi tablicu 1).

- Rezanje iznad ili ispod crvene linije:

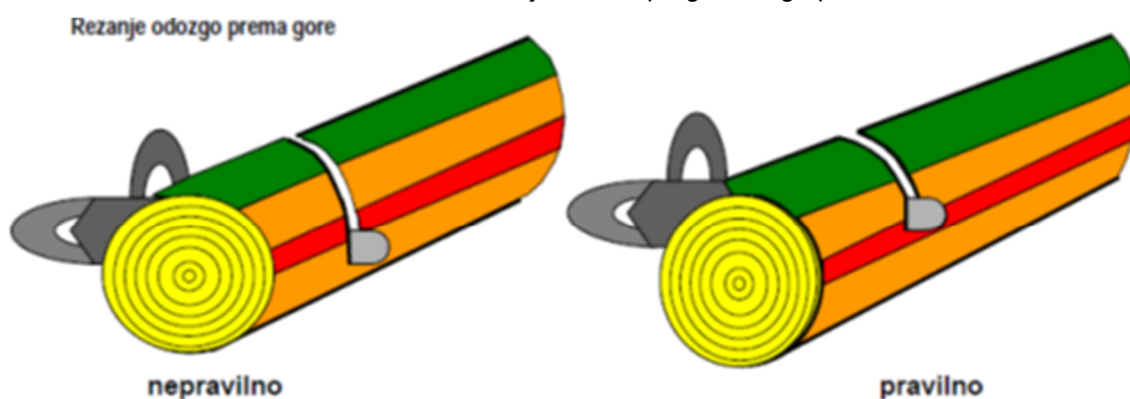
Nije dopušteno rezati iznad ili ispod crvene linije (vidi slike 26 - 28). Ako rezovi nisu poravnati u obilježenom području, dodijelit će se 50 kaznenih bodova po trupcu.

Član PP vizualno procjenjuje je li rez iznad ili ispod crvene linije. To mora biti vidljivo na trupcu i/ili kolutu. Pogreška je zabilježena na kolutu.

Slika 10. Prerezivanje crvene pruge odozdo prema gore

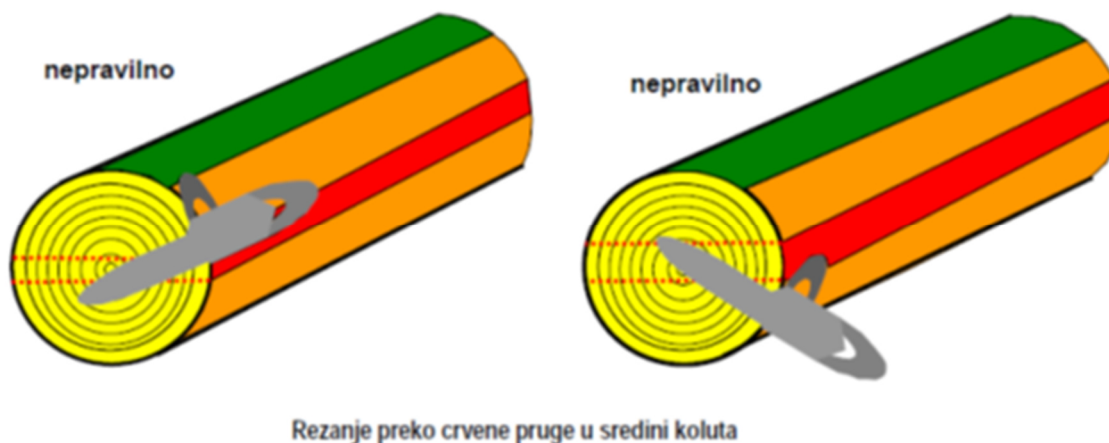


Slika 11. Prerezivanje crvene pruge odozgo prema dole



Nije dopušteno prijeći crvenu liniju unutar debla. Za vidljive greške daju se kazneni bodovi (vidi sliku 12). To se vizualno provjerava tijekom rezanja. Ako se greška otkrije kad je kolut već odrezan, i to se bilježi.

Slika 12. Rezanje preko/ispod crvene pruge u sredini koluta

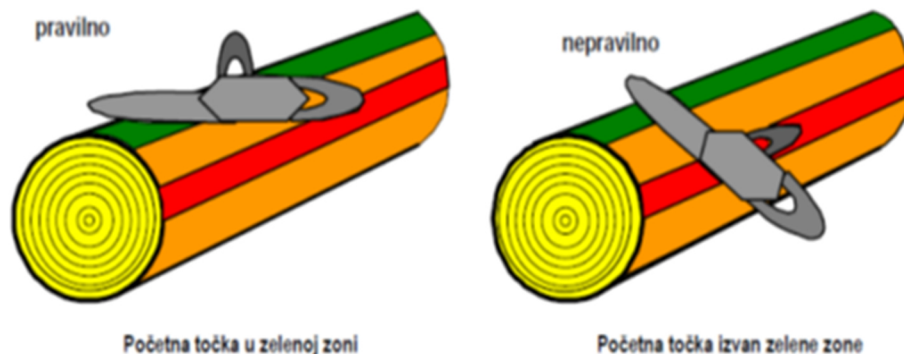


Počinjnjanje rezanja odozgo prema dolje izvan zelene zone



Kazneni bodovi dodjeljuju se za svaki trupac ako je rezanje odozgo prema dolje započeto izvan zelenog područja (50 bodova po trupcu). Početna točka procjenjuje se vizualno (vidi sliku 29).

Slika 13. Početna točka rezanja prema dolje u zelenoj zoni



Nepravilno namješten lanac ili garnitura za rezanje:

Ako je lanac zaglavljnjen, ispadne s vodilice ili ako se izgubi matica s poklopca lanca, natjecatelj smije ponovno namjestiti lanac i dovršiti zadatak. Natjecatelju će se zatim retrogradno dodijeliti nula bodova za disciplinu Okretanja vodilice te neće dobiti bodove za disciplinu Kombinirani prerez.

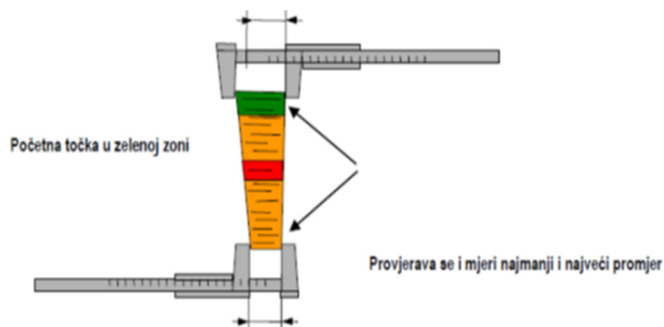
Šteta na trupcu prouzročena raspuklinama:

Ako u blizini rezanja ima raspuklina koje su dublje od 10 mm na početku rezanja, dodijelit će se 20 kaznenih bodova. Te se raspukline pregledavaju i mjere i na trupcu i na kolutu. Te se pogreške kažnjavaju samo jednom po trupcu.

Debljina koluta:

Ako je kolut tanji od 30 mm ili deblji od 80 mm, dodijelit će se 50 kaznenih bodova (vidi sliku 14, mjerna preciznost 1 mm).

Slika 14. Mjerenje debljine koluta



Broj zadatka/modula	Modul	Broj bodova modula max.
2.	Kombinirani prerez	180

### **MODUL 3, PRECIZNI PREREZ NA PODLOZI**

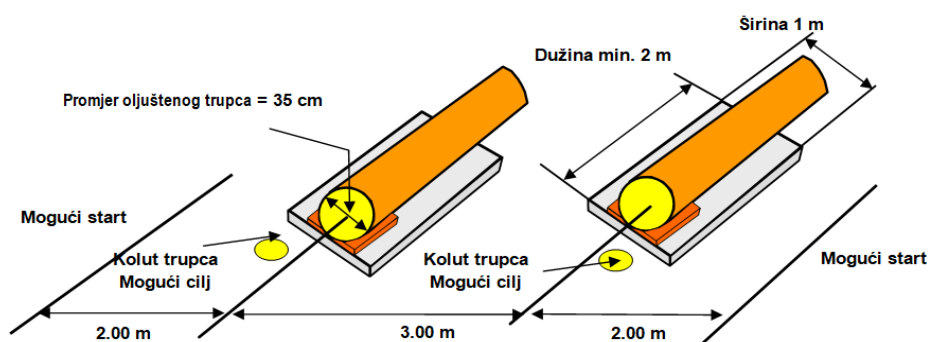
Opće informacije:

Natjecatelj mora odrezati kolut s kraja dva trupca tako precizno da lanac ne dotakne podložene daske. Debljina koluta treba biti između 3 cm i 8 cm. Kolut treba odrezati pod pravim kutom prema uzdužnoj osi debla.

Priprema natjecateljskog mjesta:

- Dva oljuštena trupca (promjer bez kore = 35 cm) postavljena su vodoravno, paralelno jedan s drugim, svaki na svojoj podlozi od dasaka (širina 1 m, dužina min. 2 m), dobro pričvršćenima (udaljenost između trupaca = 3 m). Trupci moraju ležati direktno na daskama.
- S desne i lijeve strane označi se linija starta, 2 m od središta trupaca. Natjecatelji mogu birati hoće li početi s desne ili lijeve strane (slika 15).

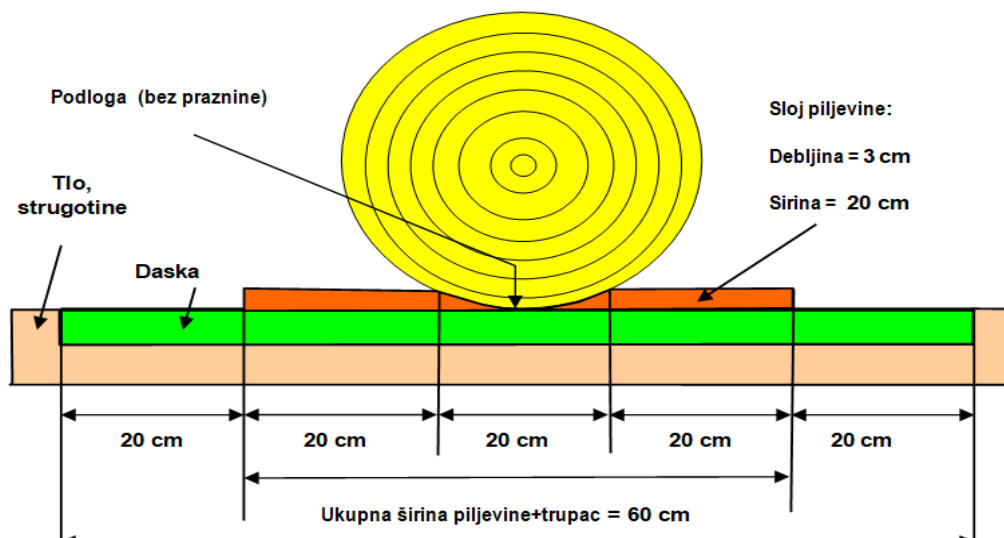
Slika 15. Precizno prerezivanje na podlozi – Postavljanje opreme



Drveni kolut stavljen je na kraj svakog trupca. Tu natjecatelj može zaustaviti lanac pile prije nego što pristupi drugom deblu.

Obje daske moraju biti pokrivene slojem mokre piljevine, debljine 3 cm, širine 20 cm i dužine 1m.

Slika 16. Polaganje trupca, pozicioniranje daske i dimenzije sloja piljevine



Daske su utisnute u zemlju. Mogu biti i položene na zemlju i prekrivene strugotinama.

Podupirač (10 kg) stavlja se na kraj trupca kako natjecatelji ne bi odlomili kolot.

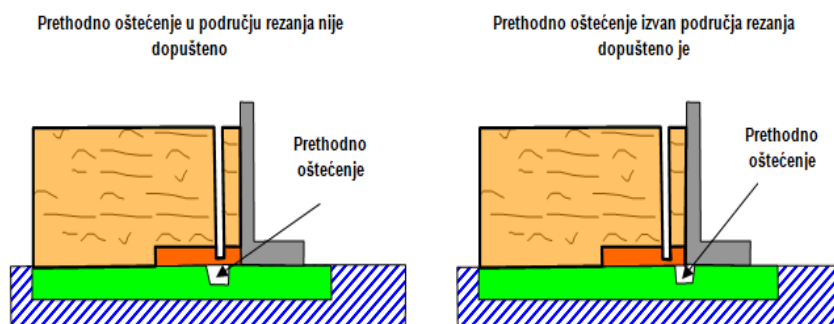
Ako rez na kraju trupca ima nagib veći od  $2^\circ$  od pravog kuta prema uzdužnoj osi, natjecatelj može zatražiti da se taj rez ispravi.

Priprema discipline, prije natjecanja treba se izvršiti sljedeće:

- rasprostrijeti sloj piljevine u točnim dimenzijama
- natjecatelji mogu zatražiti da se odreže kolot s trupca ako je prethodni natjecatelj imao grešku u kutu reza veću od  $2^\circ$
- natjecatelj ne smije provjeravati debljinu piljevine u zoni rezanja. Debljinu piljevine postavljaju pomoćni radnici, a kontrolu debljine piljevine vrši disciplinski sudac.
- ne smije biti praznine između debla i daske
- namjestiti podupirač
- bojom obilježiti svako prethodno oštećenje na dasci.

Ne smije se rezati ondje gdje ima prethodnih oštećenja na dasci, odnosno deblo se ne smije gurati toliko naprijed da sljedeći natjecatelj reže na istom području oštećenja.

Slika 18. Početna točka za novi rez u slučaju prethodnog oštećenja na dasci



Početak i kraj modula:

Modul počinje kad član PP da znak za početak i završava kad natjecatelj zaustavi lanac motorne pile na propisanom kolotu ili kad stavi pilu na kolot.

Procjena izvedbe:

Sve se mjere zapisuju na odrezanom kolotu.

Procjenjuju se sljedeći aspekti:

- Nepravilno namješten lanac ili garnitura za rezanje:
- Ako je lanac zaglavljen, ispadne s vodilice ili ako se izgubi matica s poklopca lanca, natjecatelj može ponovno namjestiti lanac i dovršiti zadatak. To, međutim, znači da će mu se dodijeliti nula bodova za disciplinu Okretanje vodilice te da neće dobiti bodove za vrijeme u disciplini Precizni preraz na podlozi. Sva druga mjerenja provedena su nakon što je pila ponovno u funkciji i disciplina je dovršena vrednuju se kao i inače.

Zapremina motora pile:

Bodovi za vrijeme dodjeljuju se na osnovu zapremine motora pile. Pile se dijele na sljedeće grupe:

- Grupa 1. 46 - 55 cm<sup>3</sup>
- Grupa 2. preko 56 cm<sup>3</sup>

Namjerno odstranjivanje piljevine:

Ako natjecatelj namjerno odstrani piljevinu rukama, nogom ili pilom (npr. povećanjem brzine, puhanjem ili odguravanjem), neće mu se dodijeliti bodovi za kompletnu disciplinu.

Ako se natjecatelj kvalificira za natjecanje, bodovi se dodjeljuju kako slijedi:

- potrebno vrijeme
- okomitost reza
- preciznost reza
- kazneni bodovi za nepravilno izvođenje zadatka
- kazneni bodovi za prekoračenje preko trupca ili podupirača
- kazneni bodovi za kršenje propisa sigurnosti na radu.

Koraci modula Precizni prerez na podlozi

Natjecatelj pali motornu pilu i stavlja je iza startne linije označene na udaljenosti od 2 m od debla (natjecatelj slobodno odabire s koje će strane početi).

Kad se da naredba "kreni", treba učiniti sljedeće:

- pristupiti prvom trupcu
- odrezati kolut izbjegavajući dotaknuti pilom podloženu dasku
- zaustaviti lanac pile (na pripremljenom kolutu ili s kočnicom lanca)
- pristupiti drugom trupcu (natjecatelj ne smije prekoračiti deblo ni podupirač; lanac treba biti zaustavljen)
- odrezati kolut na drugom trupcu
- zaustaviti lanac pile na pripremljenom kolutu ili staviti pilu na kolut.

Kad je disciplina dovršena, natjecatelj čeka upute od člana PP.

Kad je zadatak dovršen, natjecatelj može stajati tako da gleda mjerenje. Međutim, ne smije se miješati u utvrđivanje rezultata ni u samo mjerenje. Natjecatelj se može žaliti na rezultate mjerenja, bodovanja, unutar propisanog roka.

Mjerenja - bodovanja

Provode se sljedeća bodovanja:

- Vrijeme:

Za mjerenje vremena koriste se dvije štoperice. Bilježi se njihovo srednje vrijeme u minutama i sekundama. Bodovi se dodjeljuju kako je navedeno u tablici (tablica 6.).

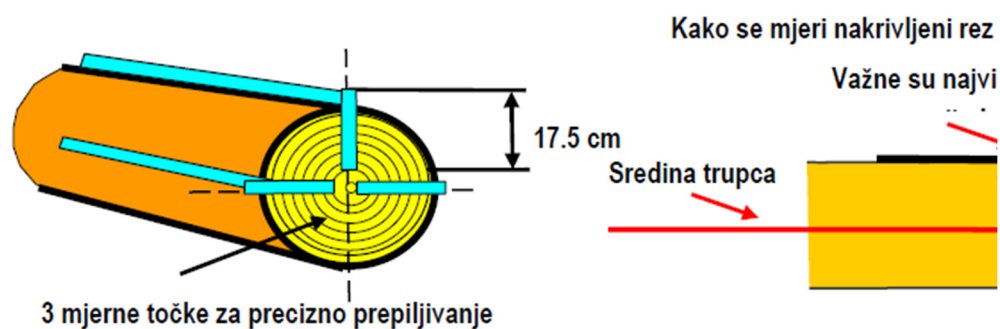
Tablica 6. Vrijeme kod discipline točni prerez na podlozi

Grupa 1 / sekunde	Grupa 2 / sekunde	Bodovi
itd + 1 bod/sek	itd + 1 bod/sek	
25	22	55
26	23	54
27	24	53
28	25	52
29	26	51
30	27	50
31	28	49
32	29	48
33	30	47
34	31	46
35	32	45
itd. - 1 bod/sec	itd. - 1 bod/sec	

Kut rezanja: (tri mjerenja)

Dvije se mjere uzimaju vodoravno i jedna okomito. Bilježe se sva tri rezultata (preciznost 0,5 °). Maksimalni broj bodova je 20 po trupcu. Važne su najviša i srednja vrijednost. Za rezultat se uzima najveće odstupanje od 90 °(slika 19. i tablica 7.).

Slika 19. Mjerne točke za kut



Tablica 7. Bodovanje kuta reza kod preciznog prepiljivanja na podlozi

Kut reza°	Kut reza°	Odstupanje°	Bodova
$\leq 85.74$	$\geq 94.25$	4.5	0
85.75 – 86.24	93.75 – 94.24	4	2
86.25 – 86.74	93.25 – 93.74	3.5	5
86.75 – 87.24	92.75 – 93.24	3	8
87.25 – 87.74	92.25 – 92.74	2.5	11
87.75 – 88.24	91.75 – 92.24	2	14
88.25 – 88.74	91.25 – 91.74	1.5	17
88.75 – 91.24		1	20

Preciznost reza:

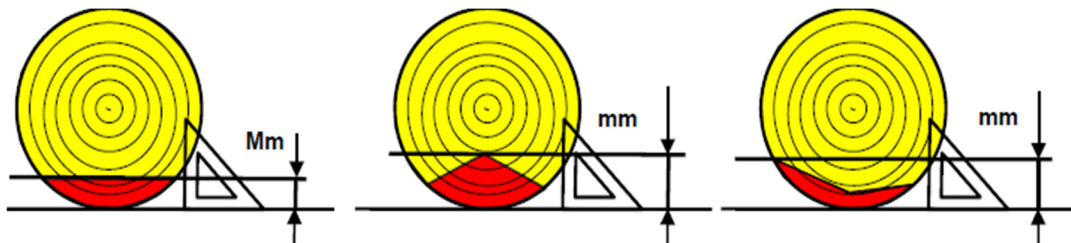
Ako je natjecatelj potpuno odrezao kolut, a da nije lancem oštetiо dasku ispod debla, dobit će 80 bodova po deblu.

No, ako je lanac oštetiо dasku, neće dobiti bodove za preciznost reza.

Dio promjera debla koji nije odvojen, uvijek se mjeri pod pravim kutom prema dasci na najvišem kraju (vidi sliku 36).

Prag mjeran preciznošću od 0,1 mm zaokružuje se na više ili niže do najbližeg (vidi tablicu 8).

Slika 20. Mjerenje praga (neotpiljenog drva) za rezove koji su ravni/neravni



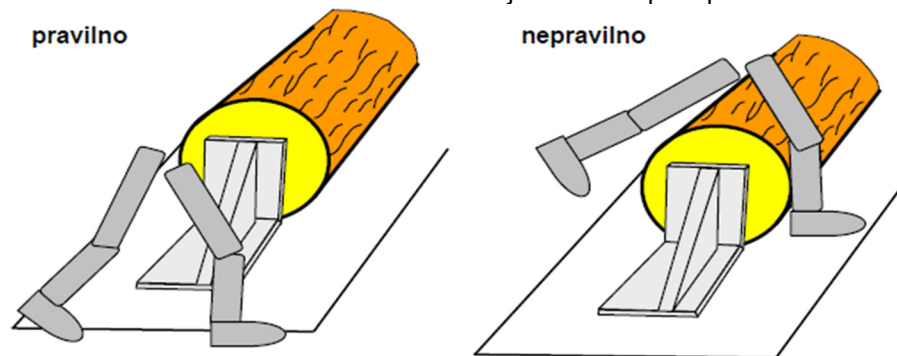
Tablica 8. Bodovi za preciznost piljenja

Debljina neotpiljenog dijela (mm)	Bodovi	Debljina neotpiljenog dijela (mm)	Bodovi
0	80	20	40
1	78	21	38
2	76	22	36
3	74	23	34
4	72	24	32
5	70	25	30
6	68	26	28
7	66	27	26
8	64	28	24
9	62	29	22
10	60	30	20
11	58	31	18
12	56	32	16
13	54	33	14
14	52	34	12
15	50	35	10
16	48	36	8
17	46	37	6
18	44	38	4
19	42	39	2
		> = 40	0

Kazneni bodovi daju se u sljedećim slučajevima:

- prerani start: Za prerani start natjecatelj dobiva 20 kaznenih bodova.
- prekoračivanje debla ili podupirača: Prekoračivanje debla ili podupirača prilikom kretanja od prvog debla do drugog kažnjava se s 50 bodova po pogrešci (vidi sliku 21).

Slika 21. Prekoračivanje debla i/ili podupirača



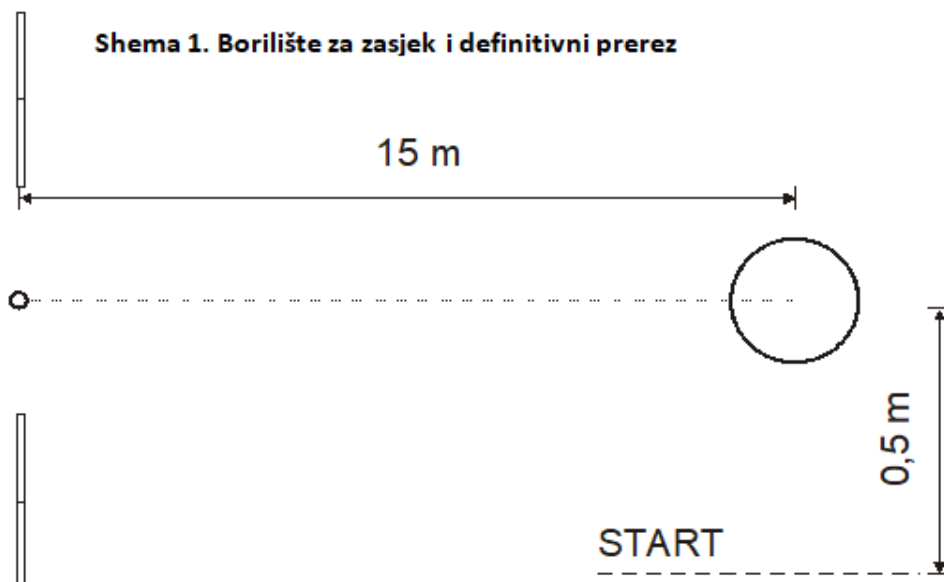
- debljina koluta: Ako je kolut tanji od 30 mm ili deblji od 80 mm, dodjeljivat će se 50 kaznenih bodova po kolutu (vidi sliku 30).
- nepridržavanje propisa sigurnosti na radu: Ovisno o prekršaju (vidi tablicu 1).
- odstranjivanje piljevine s daske: Ako natjecatelj namjerno odstrani piljevinu rukom, nogom ili motornom pilom, neće mu se dodijeliti bodovi za kompletni cijeli modul.
- nepravilno namješten lanac ili garnitura za rezanje: Ako je lanac zaglavljnjen, ispadne s vodilice ili ako se izgubi matica s poklopca lanca, natjecatelj može ponovno namjestiti lanac i dovršiti zadatak. To, međutim, znači da će mu se dodijeliti nula bodova za modul Okretanje vodilice te da neće dobiti bodove za vrijeme u modulu Precizni prerez na podlozi.

Broj zadatka/modula	Modul	Broj bodova modula max.
3	Precizni prerez na podlozi	220

## **MODUL 4, PODSJECANJE STABLA (ZASJEK) I DEFINITIVNI PREREZ STABLA**

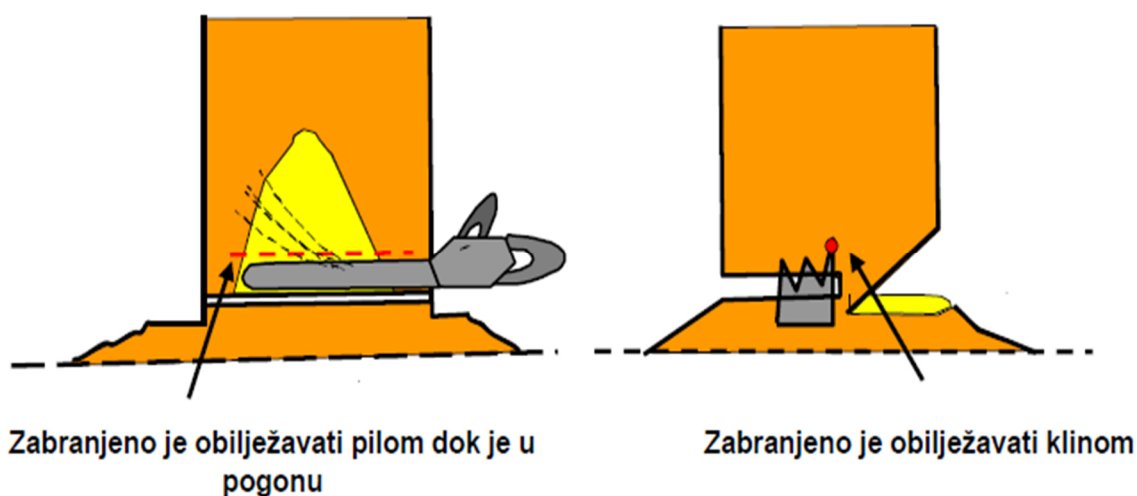
Priprema natjecateljskog mjesta:

Ovaj modul obavlja se na oljuštenom trupcu promjera 35 cm. Trupci su okomito usađeni u nosač koji se nalazi na tlu. Smjer obaranja stabla unaprijed je određen vidljivom oznakom na udaljenosti od 15 m od trupca (shema 1).



Zabranjeno je obilježavati dubinu zasjeka lancem, kao i širinu šarke i najviši vrh zasjeka (vidi sliku 22). Za to se dodjeljuje 50 kaznenih bodova.

Slika 22. Zabranjeno obilježavanje



Zadatak natjecatelja:

U ovom modulu natjecatelj obavlja dvije zadaće kao u normalnom radu pri obaranju stabla: podsijecanje (zasjek) i definitivni prerez stabla.

Horizontalni rez podsjeka ne smije biti viši od 20 cm od dna trupca (što će sudac naznačiti na trupcu, a kazna je -20 bodova), a dubina podsjeka treba biti između 7 i 12 cm.

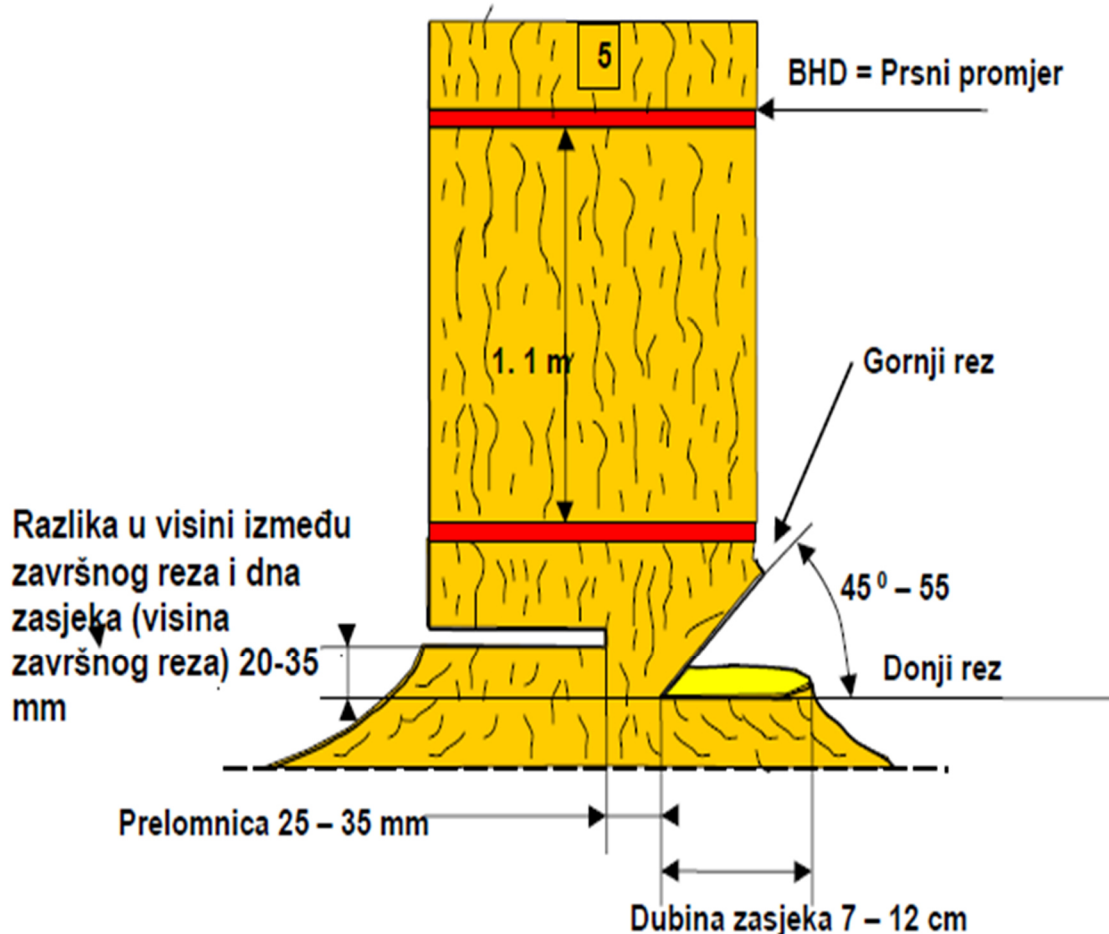
Horizontalni i kosi rez obavljaju se pilom tako da se oba reza presijecaju pod kutom od  $45^\circ$  do  $55^\circ$ , a da jedan rez ne bude dublji od drugog. Isječak drveta nastao podsjecanjem obavezno mora ispasti.

Početak i kraj modula:

Neposredno prije početka rada natjecatelj upali motornu pilu i stavi je na unaprijed za to određeno (označeno mjesto), zatim stane pored pile (0,5 m od trupca).

Na znak člana PP "kreni" natjecatelj uzima motornu pilu i obavlja podsijecanje i odmah nakon toga, na suprotnoj strani podsjeka, iznad horizontalnog reza podsjeka treba obaviti definitivno prerezivanje stabla, ostavljajući na obje strane stabla (na oba kraja trupca) sigurnosnu zonu ne prerezanog dijela (prijelomnicu) širine 25-35 mm. Zadatak je završen kad natjecatelj stavi motornu pilu na zemlju.

Slika 23. Osnovne mjere na trupcu



Mjerenja i bodovanja:

Utrošeno vrijeme za ovaj modul obuhvaća vrijeme između naredbe "kreni" i odlaganja pile na zemlju.

U ovom modulu mjeri se i ocjenjuje:

- prerani početak
- vrijeme stvarne obaranja
- odstupanje stabla od smjera obaranja
- dubina i kut zasjeka
- širina prijelomnice
- razlika u visini između završnog reza i dna zasjeka
- visina završnog reza
- poštivanje općih sigurnosnih pravila (vidi tablicu 1).

Ukupan broj mogućih bodova u ovom modulu iznosi 660.

Zadatak je potrebno obaviti u roku od 120 sekundi:

Prerani početak	Za prerani početak dodjeljuje se 20 kaznenih bodova.
Vrijeme stvarnog obaranja	Zadatak je potrebno obaviti u roku od 120 sekundi:
Vrijeme unutar 120 sekundi	60 bodova
Vrijeme iznad 120 sekundi	Odbitak po 2 boda po sekundi
Vrijeme iznad 150 sekundi	0 bodova za vrijeme

Odstupanje stabla od smjera obaranja:

Odstupanje od smjera obaranja se mjeri usmjeravanje laserske zrake na mjernom instrumentu prema bijeloj plohi s oznakom smjera obaranja.

Izmjerena odstupanja boduju se na sljedeći način:

Tablica 9. Odstupanje pravca

Odstupanje (cm)	Točnost obaranja Bodovi	Odstupanje (cm)	Bodovi
0	400	9	391
1	399	10	390
2	398	11	389
3	397	12	388
4	396	13	387
5	395	14	386
6	394	15	385
7	393	16	384
8	392	itd.	itd.

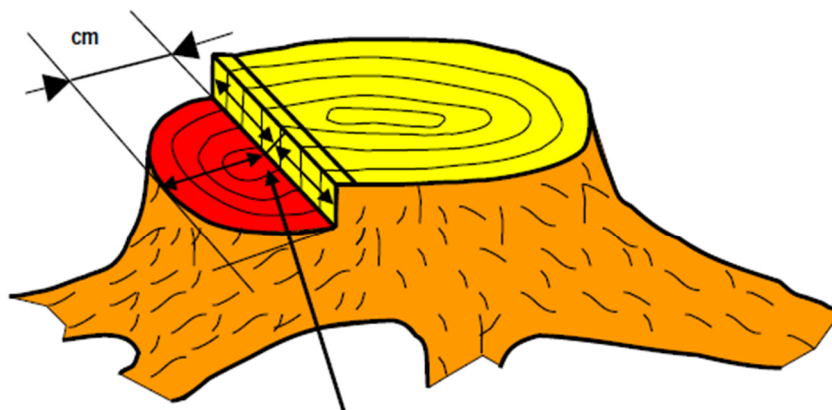
Dubina zasjeka:

Dubina zasjeka mjeri se počevši od sredine tetive zasjeka s točnošću 1 cm (slika 24). Mjerenje se zaokružuje na puni centimetar, naniže ili naviše. Bodovi se dodjeljuju prema tablici 10.

Tablica 10. Dubina zasjeka

Dubina zasjeka (cm)		Bodovi
< 3	ili >16	0
4	15	5
5	14	10
6	13	15
7	12	20

Slika 24. Dubina zasjeka



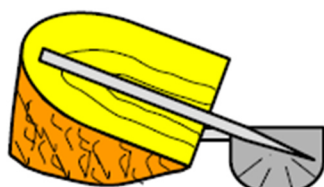
Mjerna točka u sredini zasjeka

Kut zasjeka:

Kut se mjeri u sredini klina zasjeka pomoću optičkog kutomjera s točnošću od 30 kutnih minuta.

U slučaju da zasjek treba dodatno obraditi, prvi klin zasjeka koristi se za određivanje kuta zasjeka. Ako je površina reza zaokružena, izračunava se sredina izmjerenih kutova.

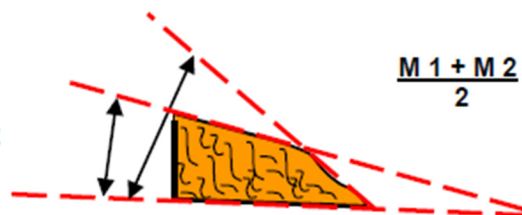
Slika 25. Mjerenje zasjeka za ravne i zaokružene rezove



Mjerenje ravne površine zasjeka

Mjera 1

Mjera 2



$$\frac{M1 + M2}{2}$$

Rezultat će se zaokružiti na više ili na niže do najbližeg stupnja. Ako kut iznosi od 45° do 55°, natjecatelju će se dodijeliti 60 bodova.

Za odstupanje će se bodovi dodjeljivati kao što je navedeno u tablici (tablica 11).

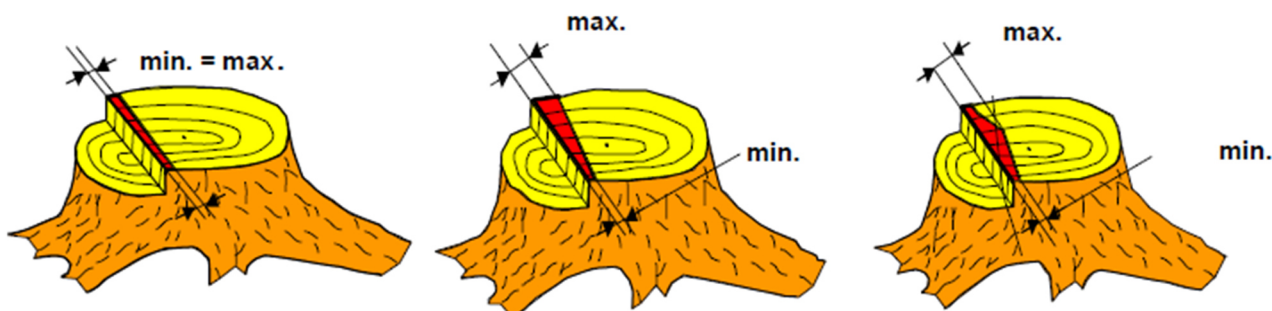
Tablica 11. Kut zasjeka

Kut zasjeka (°)			Bodovi
<= 39	=>	61	0
40		60	10
41		59	20
42		58	30
43		57	40
44		56	50
45	do	55	60

Širina prijelomnice:

Širina prijelomnice mjeri se na visini završnog reza s točnošću od 0,1 mm. Rezultat se zaokružuje na cijele milimetre naviše ili naniže. Mjere se uzimaju vodoravno za najširem i najužem dijelu prijelomnice. Obje se mjere zapisuju u protokol. Ocijenit će se mjera koja iznosi najmanje bodova. Maksimalan broj bodova je 60 za širinu od 25 do 35 mm.

Slika 26. Širina prijelomnice



Tablica 12. Širina prijelomnice

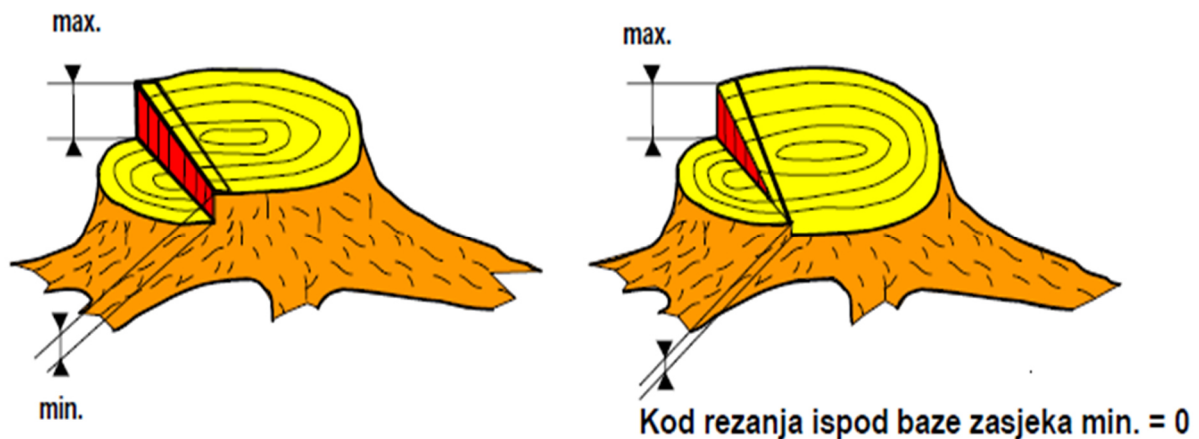
Širina prijelomnice (mm)			Bodovi
<=10	ili	=>50	0
11		49	4
12		48	8
13		47	12
14		46	16
15		45	20

16	44	24
17	43	28
18	42	32
19	41	36
20	40	40
21	39	44
22	38	48
23	37	52
24	36	56
25-35		60

Razlika u visini završnog reza i dna zasjeka:

Razlika u visini između završnog reza i horizontalnog dna zasjeka mjeri se s točnošću od 0,1 mm (vidi slike 27 / 28). Rezultat se zaokružuje na više ili na niže do najbližeg mm. Mjere se uzimaju okomito na najvišoj i najnižoj točki završnog reza. Obje se mjere zapisuju u protokol. U slučaju rezanja ispod baze zasjeka najniža je ocjena nula. Natjecatelju će se bodovi dodijeliti prema vrijednostima s najmanje bodova. Maksimalan je broj bodova 60, a daje se za razlike u visini između 20 i 35 mm.

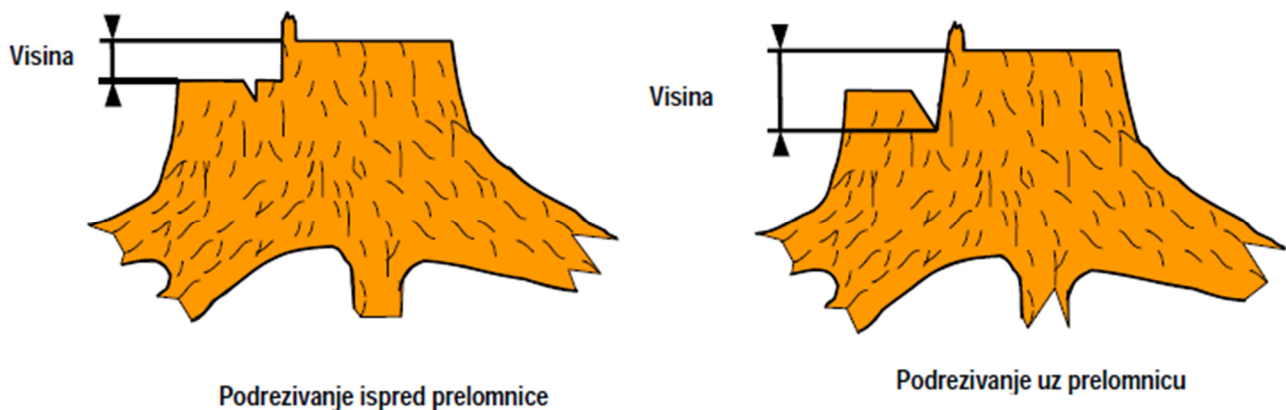
Slika 27. Razlika u visine prijelomnice (minimum = 0 mm)



Tablica 13. Visina prijelomnice

Razlika u visini (mm)	Bodovi
$\leq 8$ ili $\geq 47$	0
9	5
10	10
11	15
12	20
13	25
14	30
15	35
16	40
17	45
18	50
19	55
20 - 35	60

Ako se prilikom rezanja klina pilom zarezže niže od baze zasjeka, visina završnog reza mjerit će se kako je prikazano na slici.



Slika 28. Mjerenje visine kod preniskog zarezivanja zasjeka

Broj zadatka/modula	Modul	Broj bodova modula max.
4	Podsjecanje stabla(zasjek) i definitivni prerez stabla	660

## **MODUL 5, KRESANJE GRANA (IZBORNI MODUL)**

Opće informacije:

Svi natjecatelji kresat će grane na istoj vrsti drva. Cilindrično okresano deblo pripravljeno je za svakog natjecatelja za modul Kresanje grana. Za svaki slučaj pripremit će se i nekoliko rezervnih debala. Zadatak natjecatelja jest odrezati grane u što kraćem roku.

Debla treba obilježiti rednim brojem prije nego što započne natjecanje.

Priprema natjecateljskog mjesta:

- priprema terena
- osiguravanje borilišta
- priprema debala
- obilježavanje debala rednim brojem
- informiranje natjecateljskih ekipa o uzorku bušenja i vrsti drva.

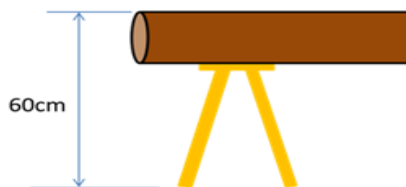
Priprema za modul Kresanje grana:

Umjetna debala treba obilježiti rednim brojem prije nego što započne natjecanje.

Debla se pripremaju kako slijedi:

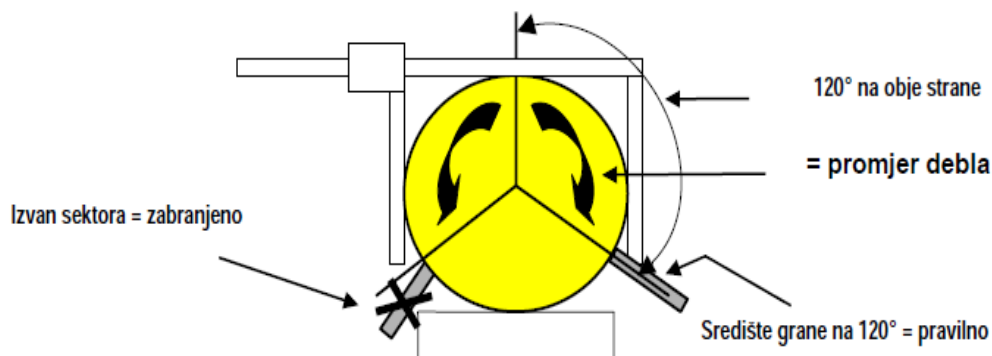
- 30 umjetnih kolčića usađuje se u cilindrično tokareni trupac. Za sve natjecatelje priprema se isti uzorak usađivanja i isti promjer grana/kolčića.
- Trupci su duljine 6 m i promjera 14 cm.
- Cilindrično tokareni trupci moraju biti iste vrste drva
- Unutar dijela za kresanje usađeno je 30 kolčića/grana s ukupnim promjerom 900 mm, na obje strane od sredine debala, na maksimalno 120° mjereno od sredine trupca.
- Sve grane/kolčići trebaju biti od iste vrste drva te imati isti promjer. Usađeni su u deblo po istom uzorku bušenja. Natjecatelj mora biti unaprijed obaviješten o uzorku bušenja i vrsti drva.
- Linija starta i linija cilja moraju biti jasno označene na debalu.
- Startna linija mora biti 0,5 m ispred prve odabrane grane, a ciljna linija mora biti 0,5 m iza zadnje odabrane grane.
- Trupci moraju biti osigurani tako da se ne otkotrljaju na stranu i pričvršćena na podupiračima na visini od 46 cm (tako da ukupna visina sa tokarenim trupcem iznosi 60 cm (slika)).
- Dužina od startne do ciljne linije iznosi 4,50 m.
- 1,0 m ispred startne linije te 0,50 m iza ciljne linije ne smije biti grana.

**Slika 1 Postavljanje trupca za disciplinu kresanje grana**



Područje za kresanje lijevo i desno 120° (odgovara promjeru trupca)





Početak i kraj modula:

Modul počinje kada član PP da signal za početak i završava kad vrh vodilice prijeđe liniju cilja.

Natjecatelj može završiti modul i prije, povikom "stop" (npr. ako lanac spadne s vodilice na predzadnjoj grani).

Procjena izvedbe:

- 200 osnovnih bodova za izvedbu
- utrošeno vrijeme (vidi tablicu)
- kazneni bodovi za nepravilno izvođenje zadatka
- kazneni bodovi za kršenje propisa zaštite na radu
- prerani start - 20 kaznenih bodova.

Koraci modula Kresanja grana:

Natjecatelj mora pokušati odrezati sve grančice s trupca u što je moguće kraćem vremenu, bez da ga ošteti ili ostavi previsoke okrajke. Provodeći taj zadatak, mora se držati svih propisa zaštite na radu.

Počinje se na startnoj liniji i kresanje se provodi u definiranom smjeru. Grane koje otpadaju ostavljaju se ondje gdje padnu.

Natjecatelj kreće do linije starta na naredbu suca, pali svoju pilu i polaže je iza oznake za start na deblu (svi dijelovi pile moraju biti iza linije starta).

Član PP daje signal za početak. Vrijeme se mjeri od trenutka kad član PP daje signal za "kreni" i završava kad vrh vodilice prijeđe liniju cilja. Natjecatelj tada zaustavlja pilu i čeka da sudac da daljnje upute.

Ako lanac spadne s vodilice, natjecatelj može završiti modul viknuvši "Stop". Također ima mogućnost ponovno namjestiti lanac i dovršiti zadatak.

Kad je zadatak dovršen, natjecatelj može stajati tako da gleda mjerenje; međutim, ne smije se miješati u utvrđivanje rezultata niti u samo mjerenje. Natjecatelj se smije žaliti na rezultate pismenim putem unutar propisanog roka.

Mjerenje i bodovanje:

Bodovi se dodjeljuju za:

- izvedbu: Sudioniku se dodjeljuje 200 bodova za izvedbu modula Kresanja grana.
- vrijeme: Standardno vrijeme za kresanje grana je 30 sekundi, što odgovara rezultatu od 200 bodova (mjerna preciznost = 0,1 sekundi). Ako se kresanje dovrši u kraćem roku od 30 sekundi, za svakih se 0,5 sekundi ispod tog vremena dodjeljuju 2 boda. Ako kresanje traje duže od 30 sekundi, za svakih se 0,5 sekundi iznad tog vremena dodjeljuju 2 kaznena boda.

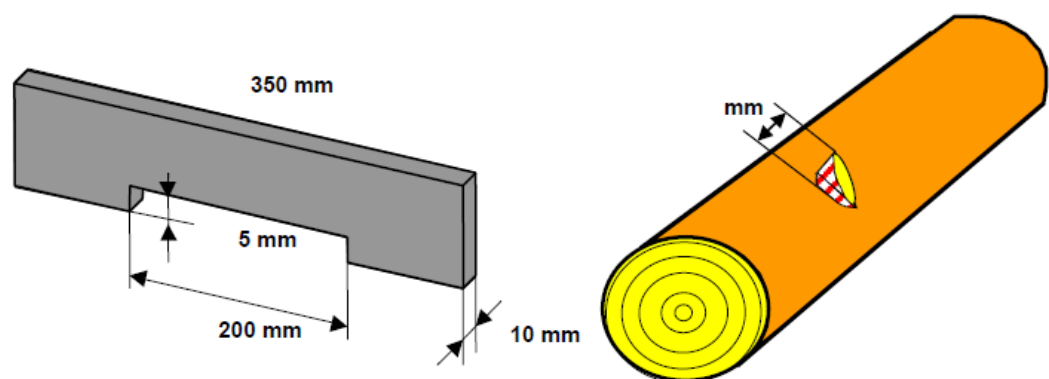
Bodovi za vrijeme kresanja grana:

Vrijeme za kresanje (sek.)	Bodova	Vrijeme za kresanje (sek.)	Bodova
etc. + 2 boda/0,5 sek		26,0 – 26,4	216
19,5 – 19,9	242	26,5 – 26,9	214
20,0 – 20,4	240	27,0 – 27,4	212
20,5 – 20,9	238	27,5 – 27,9	210
21,0 – 21,4	236	28,0 – 28,4	208
21,5 – 21,9	234	28,5 - 28,9	206
22,0 – 22,4	232	29,0 - 29,4	204
22,5 – 22,9	230	29,5 - 29,9	202
23,0 – 23,4	228	30,0 - 30,4	200
23,5 – 23,9	226	30,5 - 30,9	198
24,0 - 24,4	224	31,0 - 31,4	196
24,5 – 24,9	222	31,5 - 31,9	194
25,0 – 25,4	220	32,0 – 32,4	192
25,5 – 25,9	218	etc. - 2 boda/0,5 sek	

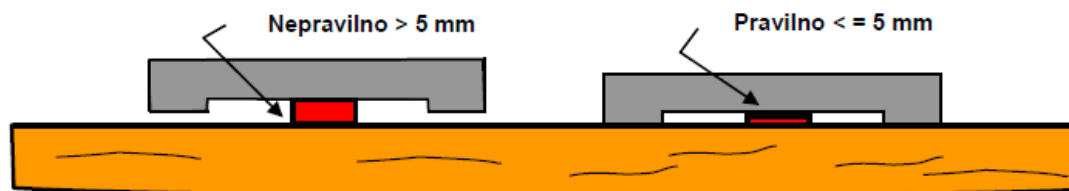
Kazneni bodovi daju se u sljedećim slučajevima:

- prerani početak: Ako natjecatelj započne prerano, dodjeljuje mu se 20 kaznenih bodova.
- okrajci grana: Najviša točka okrajka grana uzima se kao rezultat za okrajke, bez uzimanja u obzir središte grane. Kazneni bodovi daju se za okrajke više od 5 mm. Kazna iznosi 20 bodova po okrajku grane.

Dimenzije mjernog uređaja i točka mjerenja

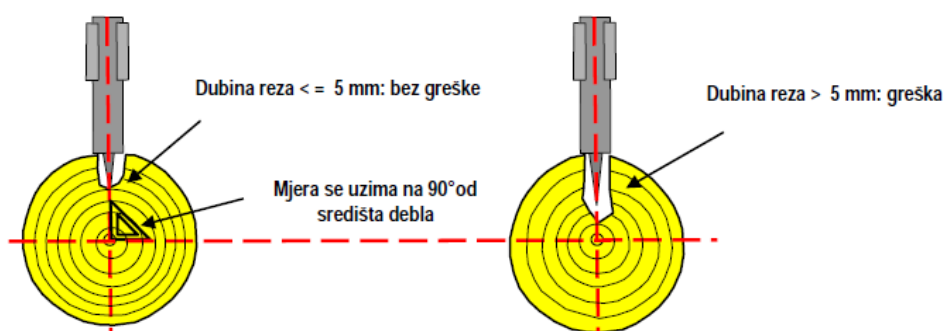


Bilježe se okrajci grana viši od 5 mm

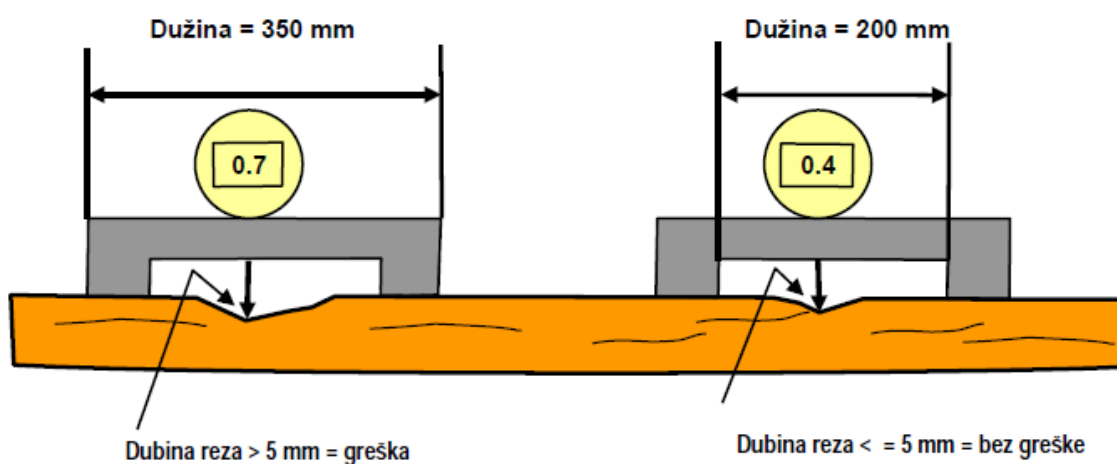


- Oštećenje trupca: Svako oštećenje trupca (dublje od 5 mm) mjeri se i bilježi. Daje se 20 kaznenih bodova za svaku točku oštećenja na deblu. Mjere se uzimaju pod pravim kutom prema središtu trupca i duljinom cijele površine rezanja.

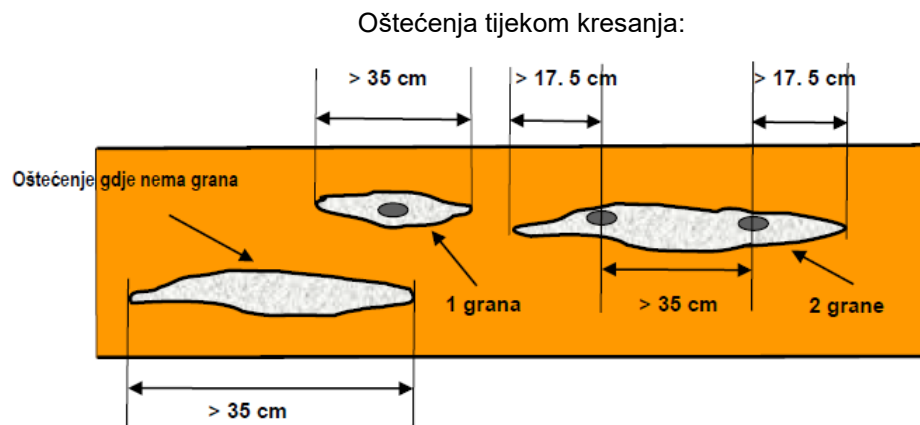
#### Mjerenje predubokih rezova, na 90° od središta trupca



#### Oštećenje trupca kao rezultat predubokog odrezivanja grana i dužina mjerne opreme



- Neprekinuti uzdužni rezovi na deblu od 35 cm ili više klasificiraju se kao oštećenje trupca, bez obzira na dubinu. Za svako takvo oštećenje daje se **kaznenih 40 bodova**.



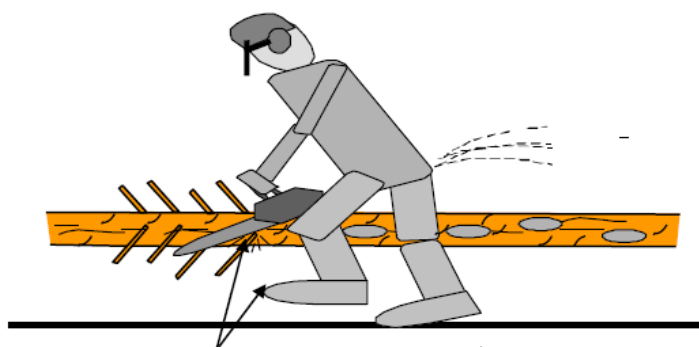
- Grane koje nisu odrezane:

Broj grana koje nisu odrezane ili su samo djelomično odrezane zbraja se i bilježi. Za svaku granu koja nije otpiljena oduzima se **30 bodova**.

Kazneni bodovi daju se u sljedećim slučajevima:

- Čišćenje grana dok lanac radi: Za čišćenje grana dok lanac radi daju se kazneni bodovi. Bilježi se broj takvih pogrešaka. Za svaku pogrešku dobiva se 20 kaznenih bodova.
- Propisi sigurnosti na radu: Kršenje propisa sigurnosti na radu: Kazna ovisi o prekršaju.
- Nepravilno kretanje: **20 kaznenih bodova** dodjeljuje se kad se natjecatelj kreće s vodicom na istoj strani debla na kojoj je i sam. Pogreške se broje i bilježe. Kao greška se računa i to kad natjecatelj podigne cijelo stopalo kad je vodilica na istoj strani trupca kao i natjecatelj.

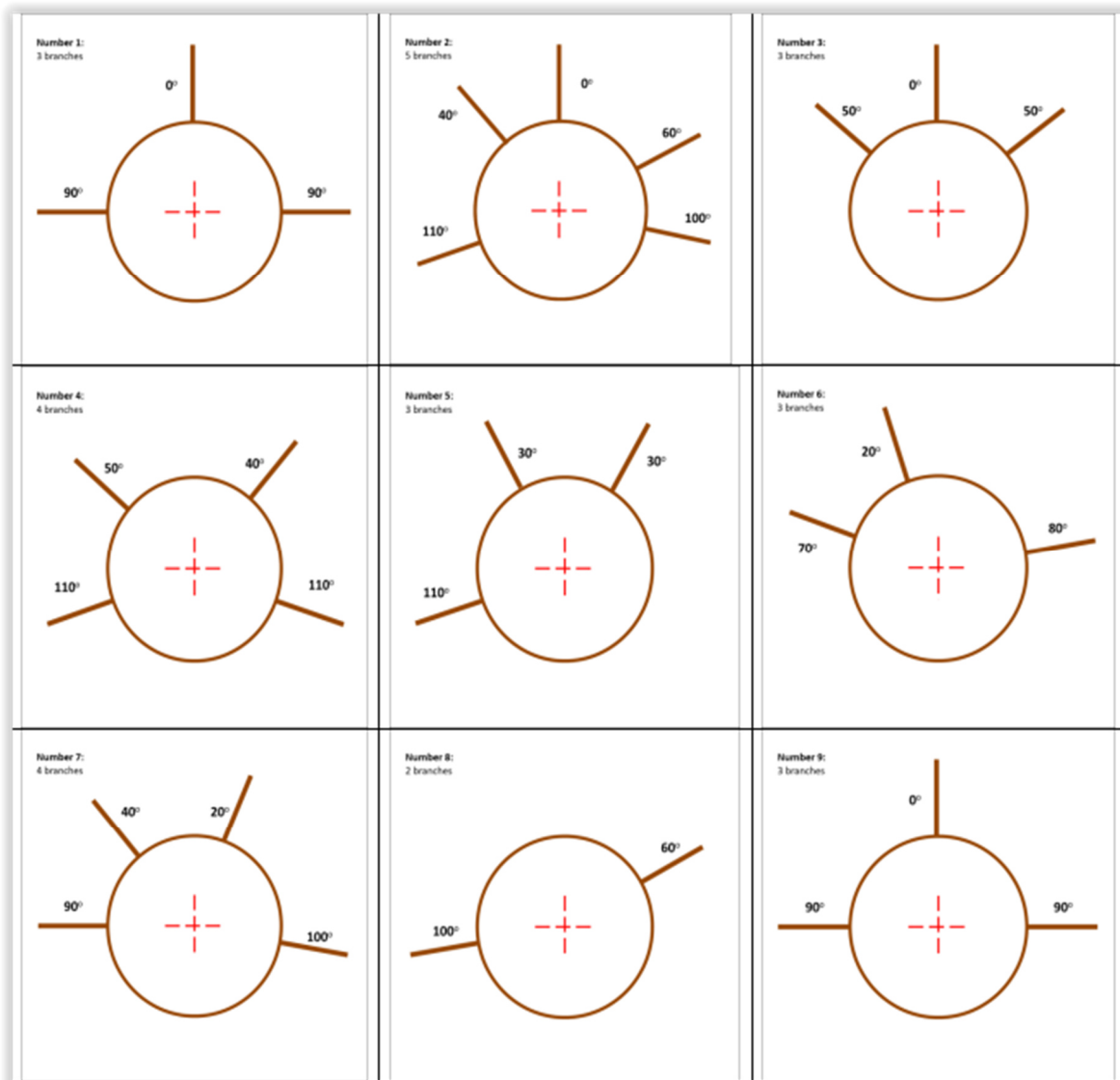
Nepravilno kretanje tijekom kresanja (hodanje)



Podizanje cijelog stopala kad je vodilica na istoj strani = pogreška

Broj zadatka/modula	Modul	Broj bodova modula max.
5	Kresanje grana	300

**RASPORED GRANA ZA DISCIPLINU KRESANJE GRANA:**



## OBRASCI VREDNOVANJA, CJELINA II, ŠUMARSKA RUKA

### CJELINA II, ŠUMARSKA RUKA: KONTROLA MP

<b>Kontrola MP</b>				Datum:	
Škola:		Fiksacija vodilice	Tip	Brand MP	
Ime i prezime:					
Adresa:		Jedna matica		Zapremina MP	
Grad:		Dvije matice		Tip vodilice	
Rezultat:	Broj bodova:		<u>Napomena:</u>		
Startni broj	Kazneni bodovi:				
	Bodovi za dsisciplinu :				
1	Kočnica lanca				
2	Hvatač lanca				
3	Dužina zuba lanca				
4	Matice za učvršćivanje vodilice				
5	Vijci za učvršćivanje vodilice				
6	Provjera standardiziranosti MP				
Potpis članova PP					

**CJELINA II, ŠUMARSKA RUKA: OKRETANJE VODILICE**

Okretanje vodilice				Datum:		
Škola:		Fiksacija vodilice	Tip	Brand MP		
Ime i prezime:						
Adresa:		Jedna matica		Zapremina MP		
Grad:		Dvije matice		Tip vodilice		
Rezultat:	Broj bodova:		<u>Napomena:</u>			
Startni broj	Kazneni bodovi:					
	Bodovi za dsisciplinu okretanje vodilice:					
Br.	Mjerenje:			MJ.	Rezultati	Bodovi
1	Vrijeme	Minute:		Min.		
		Sekunde:		Sec.		
2	Nekompletirana rezna garnitura	Ne		Da		
3	Stari lanac ili matica opali	Ne		Da		
4	Vodilica nije okrenuta	Ne		Da		
5	Lanac nije korektno nategnut	Ne		Da		
6	Ponovno slaganje rezne garniture nakon discipline	Ne		Da		
7	Ulazak u natjecateljski poligon bez poziva	<i>penalizirano svaki put</i>		Broj		
8	Nesreće koje ne zahtijevaju medicinsku pomoć	Ne		Da		
9	Nesreće koje zahtijevaju medicinsku pomoć	Ne		Da		
10	Lanac je zapeo ili skliznuo ili se odvrnula matica na Kombiniranom ili Preciznom	Ne		Da		
Datum/Vrijeme izvedbe				Krajnji rok za žalbu		
Potpis članova PP						

**CJELINA II, ŠUMARSKA RUKA: KOMBINIRANI PREREZ**

Kombinirani prerez				Datum:	
Škola:		Grupa MP		Brand MP	
Ime i prezime:		Zapremina	Grupa		
Adresa:		Kapacitet 46 cm3 -55 cm3		Zapremina MP	
Grad:		Kapacitet veći od 55 cm3		Tip vodilice	
Rezultat:		Broj bodova:	Napomena:		
Startni broj		Kazneni bodovi:			
		Bodovi za dsisciplinu:			
Br.	Mjerenje:	MJ.		Rezultati	Bodovi
1	Vrijeme	Minute:	Min.		
		Sekunde:	Sec.		
2	Kut rezanja na 1. trupcu	1. tr. 1. mjerenje		stupnjevi	
		1. tr. 2. mjerenje		stupnjevi	
	Zaokruživanje na 1/2 stupnja	1. tr. 3. mjerenje		stupnjevi	
		1. tr. 4. mjerenje		stupnjevi	
	Kut rezanja na 2. trupcu	2. tr. 1. mjerenje		stupnjevi	
		2. tr. 2. mjerenje		stupnjevi	
	Zaokruživanje na 1/2 stupnja	2. tr. 3. mjerenje		stupnjevi	
		2. tr. 4. mjerenje		stupnjevi	
3	Nepodudaranje rezova (zub) na najbliži mm	1. tr	mm		
		2. tr	mm		
4	Prelazak obojanog (crvenog)markera odozdo	1. tr	Ne	DA	
		2. tr	Ne	DA	
5	Nepropisno rezanje odozgo, start nije u zelenom	1.tr	Ne	DA	
		2. tr	Ne	DA	
6	Disk je tanji od 30 mm ili deblji od 80 mm	1. tr	Ne	DA	
		2. tr	Ne	DA	
7	Disk nije otpao sa trupca	1. tr	Ne	DA	
		2.tr	Ne	DA	
8	Prelazak obojanog (crvenog)markera odozgo	1. tr.	Ne	DA	
		2. tr.	Ne	DA	
9	Oštećenja na trupcu veća od 10 mm	1.tr.	Ne	DA	
		2. tr	Ne	DA	
10	Prerani start	Ne	DA		
		Ne	DA		
11	Ulazak u borilište bez poziva	<i>penalizirano svaki put</i>		Broj	
12	Rad bez zaštitne opreme	<i>penalizirano svaki put</i>		Broj	
13	Nepravilno paljenje pile	<i>penalizirano svaki put</i>		Broj	
14	Diranje lanca kada pila radi	<i>penalizirano svaki put</i>		Broj	
15	Promjena položaja kada se lanac okreće	<i>penalizirano svaki put</i>		Broj	
16	Ne startanje unutar 5 minuta	Ne	DA		
17	Rezanje jednom rukom kada se lanac okreće	<i>penalizirano svaki put</i>		Broj	
18	Nesreće koje ne zahtijevaju medicinsku pomoć	Ne	DA		
19	Nesreće koje zahtijevaju medicinsku pomoć	Ne	DA		
20	Lanac je zapeo ili skliznuo ili se odvrnula matica na kombiniranom	Ne	DA		
Datum/Vrijeme izvedbe		Krajnji rok za žalbu			
Potpis članova PP					

**CJELINA II, ŠUMARSKA RUKA: PRECIZNI PREREZ NA PODLOZI**

Precizni prerez na podlozi				Datum:		
Škola:		Grupa MP		Brand MP		
Ime i prezime:		Zapremina		Grupa		
Adresa:		Kapacitet 46 cm <sup>3</sup> -55 cm <sup>3</sup>		Zapremina MP		
Grad:		Kapacitet veći od 55 cm <sup>3</sup>		Tip vodilice		
Rezultat:		Broj bodova:		Napomena:		
Startni broj:		Kazneni bodovi:				
		Bodovi za dsisciplinu:				
Br.	Mjerenje:			MJ.	Rezultati	Bodovi
1	Vrijeme	Minute:		Min.		
		Sekunde:		Sec.		
2	Kut rezanja na prvom trupcu zaokružen na 1/2 stupnja	1. tr 1. mjerenje		stupanj		
		1. tr 2. mjerenje		stupanj		
		1. tr 3. mjerenje		stupanj		
	Kut rezanja na drugom trupcu zaokružen na 1/2 stupnja	2. tr 1. mjerenje		stupanj		
		2. tr 2. mjerenje		stupanj		
		2. tr 3. mjerenje		stupanj		
3	Preciznost reza (otpiljak)	1. tr		mm		
		2. tr		mm		
4	Disk tanji od 30 mm ili deblji od 80 mm	1. tr.	Ne	Da		
		2. tr.	Ne	Da		
5	Zarezana ili oštećena daska	1. tr.	Ne	Da		
		2. tr.	Ne	Da		
6	Prelazak preko trupca ili stopera	<i>penalizirano svaki put</i>		Broj		
7	Prerani start	Ne		Da		
8	Ulazak u borilište bez poziva	<i>penalizirano svaki put</i>		Broj		
9	Rad bez zaštitne opreme	<i>penalizirano svaki put</i>		Broj		
10	Nepravilno paljenje pile	<i>penalizirano svaki put</i>		Broj		
11	Diranje lanca kada pila radi	<i>penalizirano svaki put</i>		Broj		
12	Promjena položaja kada se lanac okreće	<i>penalizirano svaki put</i>		Broj		
13	Ne startanje unutar 5 minuta	Ne		Da		
14	Rezanje jednom rukom kada se lanac okreće	<i>penalizirano svaki put</i>		Broj		
15	Nesreće koje ne zahtijevaju medicinsku pomoć	Ne		Da		
16	Nesreće koje zahtijevaju medicinsku pomoć	Ne		Da		
17	Micanje piljevine sa daske	Ne		Da		
18	Lanac je zapeo ili skliznuo ili se odvrnula matica na preciznom	Ne		Da		
Date /Vrijeme ozvedbe				Krajnji rok za žalbu		
Potpis članova PP						

**CJELINA II, ŠUMARSKA RUKA: PODSJEKANJE STABLA (ZASJEK) I DEFINITIVNI PREREZ STABLA**

Podsjecanje stabla (zasjek) i definitivni prerez stabla				Datum:	
Škola:		Podaci o stablu:		Brand MP	
Ime i prezime:		Vrsta drveta:			
Adresa:		Prsni promjer, cm:		Zapremina MP	
Grad:		Visina stabla, m:		Tip vodilice	
Rezultat:		Broj bodova:		Napomena:	
Startni broj		Kazneni bodovi:			
		Bodovi za dsisciplinu:			
Br.	Mjerenje:	MJ.	Rezultati	Bodovi	
1	Vrijeme obaranja	Minute:	Min.		
		Sekunde:	Sec.		
2	Odstupanje od pravca obaranja na najbliži cm	cm			
3	Dubina zasjeka	cm			
4	Kut zasjeka	Stupnjevi			
5	Širina prelomnice	Minimum	mm		
		Maximum	mm		
6	Visina prelomnice	Minimum	mm		
		Maximum	mm		
7	Prerani start	Ne	Da		
8	Panj previsok	Ne	Da		
9	Duljina podjele	cm			
10	Nepropisno povlačenje od stabla	Ne	Da		
11	Uporaba nedozvoljenih markera	Ne	Da		
12	Ulazak u borilište bez poziva	<i>penalizirano svaki put</i>		Broj	
13	Rad bez zaštitne opreme	<i>penalizirano svaki put</i>		Broj	
14	Nepravilno paljenje pile	<i>penalizirano svaki put</i>		Broj	
15	Diranje lanca kada pila radi	<i>penalizirano svaki put</i>		Broj	
16	Promjena položaja kada se lanac okreće	<i>penalizirano svaki put</i>		Broj	
17	Ne startanje unutar 5 minuta	Ne	Da		
18	Rezanje jednom rukom kada se lanac okreće	<i>penalizirano svaki put</i>		Broj	
19	Nesreće koje ne zahtijevaju medicinsku pomoć	Ne	Da		
20	Nesreće koje zahtijevaju medicinsku pomoć	Ne	Da		
21	Komanda "STOP" u opasnim situacijama	Ne	Da		
Datum/Vrijeme izvedbe				Krajnji rok za žalbu	
Potpis članova PP					

**CJELINA II, ŠUMARSKA RUKA: KRESANJE GRANA**

Kresanje grana				Datum:		
Država:		Podaci o disciplini		Brand MP		
Ime i prezime:		Tip kolčića				
Adresa:		Broj kolčića		Zapremina MP		
Grad:		Promjer mm		Tip vodilice		
Rezultat:		Broj bodova:		Napomena:		
Startni broj		Kazneni bodovi:				
		Bodovi za dsisciplinu:				
Br.	Mjerenje:			MJ.	Rezultat	Bodovi
1	Bodovi za izvedbu					
2	Vrijeme kresanja	Minute:		Min.		
		Sekunde 1/10 :		Sec.		
3	Prerani start	Ne		Da		
4	Previsoki otpiljci grana	<i>penalizirano svaki put</i>		Broj		
5	Oštećenja trupca	<i>penalizirano svaki put</i>		Broj		
6	Oštećenja trupca preko 35 cm	<i>penalizirano svaki put</i>		Broj		
7	Grane nisu maknute sa reznog područja	<i>penalizirano svaki put</i>		Broj		
8	Hodanje kada se lanac pile okreće	<i>penalizirano svaki put</i>		Broj		
9	Čišćenje grana rukom kada se lanac okreće	<i>penalizirano svaki put</i>		Broj		
10	Ulazak u borilište bez poziva	<i>penalizirano svaki put</i>		Broj		
11	Rad bez zaštitne opreme	<i>penalizirano svaki put</i>		Broj		
12	Neppravilno paljenje pile	<i>penalizirano svaki put</i>		Broj		
13	Diranje lanca kada pila radi	<i>penalizirano svaki put</i>		Broj		
14	Promjena položaja kada se lanac okreće	<i>penalizirano svaki put</i>		Broj		
15	Ne startanje unutar 5 minuta	Ne		Da		
16	Rezanje jednom rukom kada se lanac okreće	<i>penalizirano svaki put</i>		Broj		
17	Nesreće koje ne zahtijevaju medicinsku pomoć	Ne		Da		
18	Nesreće koje zahtijevaju medicinsku pomoć	Ne		Da		
Datum/Vrijeme izvedbe				Krajnji rok za žalbu		
Potpis članova PP						

**CJELINA II, ŠUMARSKA RUKA: OBRAZAC ZA ŽALBE**

:

<b>Disciplina</b>	<b>Startni broj:</b>	<b>Datum i vrijeme:</b>
<b>Natjecatelj:</b>		
<b>Kratak opis i skica predmeta prigovora:</b>		
<b>Natjecatelj:</b>		
<b>Odluka PP šumarstvo:</b>		
<b>Članovi PP šumarstvo:</b>		



# **OPREMA, STROJEVI, INSTALACIJE I POTREBNI MATERIJALI**

## **CJELINA I: ŠUMARSKO OKO (1. I 2. DAN)**

- dva drvena sortimenata odgovarajućih vrsta drveća i odgovarajućeg razreda kakvoće
- četiri šumarske promjerke
- četiri mjerne vrpce (Spencerov metar)
- 104 obrasca, osam podložaka, osam olovki 2HB
- osam štapnih relaskopa
- 2000 m crveno/bijelih traka
- osam isprintanih karata
- 13 oznaka za module (plastificirana)
- 10 stolova + 30 stolica
- visinomjer VERTEX
- uzorci trofeja 10 komada
- uzorci drvenastih vrsta, 10 komada
- uzorci vrsta drveta sa korom, 10 komada
- uzorci bolesti u šumarstvu, 10 komada
- uzorci štetnika u šumarstvu, 10 komada
- jedan GPS za izmjeru površina

---

Suma:

3 000,00 €

**CJELINA II: ŠUMARSKA RUKA, (2. I 3. DAN)**

INFRASTRUKTURNI POPIS I POPIS MJERNIH INSTRUMENATA ZA PRIPREMU NATJECANJA – potrebna ukupna količina ( u dogovoru sa Hrvatskim šumama)

RB.	Mjerni uređaj	Potrebna količina (kom.)	Jedinična cijena (€)	UKUPNO (€)
1.	Štoperica - za sve discipline	2	20	40
2.	Digitalno pomično mjerilo za mjerenje ostatka na disciplini precizni prerez na podlozi	1	200	200
3.	Digitalna kutna libela sa skraćenim krakom	3	250	750
4.	Digitalni dubinomjer za disciplinu kombinirani prerez	1	150	150
5.	Trokut za izmjeru širine i visine prelomnice kod discipline podsijecanje i definitivni prerez	2	50	100
6.	Podupirač kod discipline precizni prerez na podlozi	2	200	400
7.	Okvir za ravnanje čela trupca pod pravim kutom	1	300	300
8.	Uređaj za izmjeru visine ostatka kod discipline kresanje grana-visinomjer	1	100	100
9.	Uređaj za izmjeru dubine oštećenja kod kresanja grana-dubinomjer	1	300	300
10.	Laser za mjerenje odstupanja kod obaranja sa podlogom	1	150	150
11.	Moment ključ	1	200	200
12.	Okvir šablona za postavljanje piljevine kod prereza na podlozi-komplet	1	100	100
13.	Zastavice za start	2	10	20

14.	Šumarska promjerka	2	50	100
15.	Mjerna vrpca	2	100	200
16.	Libela	2	50	100
17.	Trokut	4	10	40
18.	Ravnalo plastično	1	5	5
19.	Drvni sortimenti tokareni promjera 35 cm, duljine 4,10m (potrošni materijal)	10	200	2000
20.	Drvni sortimenti tokareni promjera 14 cm, duljine 6 m (potrošni materijal)	10	200	2000
21.	Tokareni kolčići duljine 30 cm promjera 30 mm (potrošni materijal)	360	1	360
			UKUPNO	<u>7 615,00 €</u>

**Kamionski prijevoz drvnog materijala:**

- ovisno o relaciji, procjena: **500,00 €**

## **MATERIJALI, OPREMA I ALATI KOJE DONOSE NATJECATELJI**

Disciplina: ŠUMARSKA RUKA

- kacige (uključujući zaštitu za uši i zaštitnu mrežicu za lice)
- rukavice
- zaštitno radno odijelo
- zaštitnu obuću
- motorna pila
- natjecateljsku prvu pomoć za svakog natjecatelja

## MATERIJALI, OPREMA I ALATI KOJI SU ZABRANJENI NA RADNOM MJESTU

Smiju se upotrebljavati samo materijali koje je pribavio organizator i/ili koje je donio natjecatelj/mentor prema gore navedenom popisu materijala, opreme i alata koji se koriste za izvođenje modula natjecateljske discipline šumarsko oko i šumarska ruka

### TABLICA BODOVANJA

Broj zadatka/ modula	Šumarsko oko/Modul	Broj bodova max.
1.	Analiza poprečnog presjeka drva	100
2.	Određivanje visine stabla, (m)	100
3.	Određivanje promjera stabla, (cm)	100
4.	Određivanje veličine površine *, (ha), dozvoljeno je hodanje unutar označene površine (točnost 1/100 ha)	100
5.	Određivanje volumena dubećeg stabla***, m <sup>3</sup> (točnost 1/100 m <sup>3</sup> )	100
6.	Određivanje volumena oblog drva, m <sup>3</sup> (točnost 1/100 m <sup>3</sup> )	100
7.	Klasifikacija drvnih sortimenata	150
8.	Determinacija drvenastih vrsta	150
9.	Determinacija vrsta drveta sa korom	125
10.	Determinacija divljači, trofeja	150
11	Determinacija vrsta bolesti i štetnika	125
12. (izborni)	Avantura (npr. streljaštvo, tradicionalni radovi u šumarstvu)	100
13. (izborni)	Tajni zadatak	100
<b>ŠUMARSKO OKO UKUPNO</b>		<b>1500</b>
Broj zadatka/ modula	Šumarska ruka/Modul	Broj bodova max.
1.	Okretanje vodilice	140
2.	Kombinirani prerez	180
3.	Precizni prerez na podlozi	220
4.	Podsjecanje stabla (zasjek) i definitivni prerez stabla	660
5.	Kresanje grana	300
<b>ŠUMARSKA RUKA UKUPNO</b>		<b>1500</b>
<b>SVEUKUPNO</b>		<b>3000</b>

**PRIMJER TABLICE BODOVANJA**

CJELINA I ŠUMARSKO OKO	KRITERIJ	BODOVI		
		1. i 2. dan	PROSUDBA	MJERENJE
1.	Analiza poprečnog presjeka drva	0	100	100
2.	Određivanje visine stabla	0	100	100
3.	Određivanje promjera stabla	0	100	100
4.	Određivanje veličine površine	0	100	100
5.	Određivanje volumena dubećeg stabla	0	100	100
6.	Određivanje volumena oblog drva	0	100	100
7.	Klasifikacija drvnih sortimenata	0	75	75
8.	Determinacija drvenastih vrsta	0	100	100
9.	Determinacija vrsta drveta s korom	0	100	100
10.	Determinacija divljač, trofeja	0	100	100
11.	Determinacija vrsta bolesti i štetnika	0	100	100
12.	Avantura (izborni)	0	100	100
13.	Tajni zadatak (izborni)	0	100	100
<b>UKUPNO ŠUMARSKO OKO:</b>		<b>0</b>	<b>1275</b>	<b>1275</b>
CJELINA II ŠUMARSKA RUKA	KRITERIJ	BODOVI		
		2. i 3. dan	PROSUDBA	MJERENJE
1.	Okretanje vodilice	0	100	100
2.	Kombinirani prerez	0	150	150
3.	Precizni prerez na podlozi	0	200	200
4.	Podsijecanje stabla (zasjek) i definitivni prerez stabla	0	650	660
5.	Kresanje grana	0	200	200
<b>UKUPNO ŠUMARSKA RUKA:</b>		<b>0</b>	<b>1050</b>	<b>1050</b>
<b>SVEUKUPNO DISCIPLINA ŠUMARSTVO:</b>		<b>0</b>	<b>2325</b>	<b>2325</b>

Broj bodova preračunava se zbog unosa u informacijski sustav koji se koristi u međunarodnim natjecanjima WorldSkills International *Competition information system* (CIS 4.0.5.) na dan održavanja natjecanja. Jedan ostvareni bod u sustavu CIS-a iznosi 0,033.

Minimalni rezultat svakog od modula/zadatka može biti 0 bodova.

## Sadržaj

UVOD	2
OPIS MODELA I ZADAĆA	3
CJELINA I. ŠUMARSKO OKO	3
UPUTE NATJECATELJIMA	6
CJELINA I. ŠUMARSKO OKO – 1. i 2. DAN	6
MODUL 1, Analiza poprečnog presjeka drva	6
MODUL 2, Određivanje visine stabla	7
MODUL 3, Određivanje promjera stabla	9
MODUL 4, Određivanje veličine površine	10
MODUL 5, Određivanje volumena dubećeg stabla	10
MODUL 6, Određivanje volumena oblog drva	11
MODUL 7, Klasifikacija drvnih sortimenata	12
MODUL 8, Determinacija drvenastih vrsta	13
MODUL 9, Determinacija vrsta drveta s korom	14
MODUL 10, Determinacija divljači, trofeja	15
MODUL 11, Determinacija vrsta bolesti i štetnika	17
MODUL 12 – izborni, Avantura	18
MODUL 13 – izborni, Tajni zadatak	18
OBRASCI VREDNOVANJA, CJELINA I, ŠUMARSKO OKO	19
Cjelina I: ŠUMARSKO OKO, Analiza poprečnog presjeka drva	19
Cjelina I: ŠUMARSKO OKO, Određivanje visine stabla, (m)	20
Cjelina I: ŠUMARSKO OKO, Određivanje promjera stabla, (cm)	21
Cjelina I: ŠUMARSKO OKO, Određivanje veličine površine, ha (točnost 1/100) ha	22
Cjelina I: ŠUMARSKO OKO, Određivanje volumena dubećeg stabla, m <sup>3</sup> (točnost 1/100 m <sup>3</sup> )	23
Cjelina I: ŠUMARSKO OKO, Određivanje volumena oblog drva, m <sup>3</sup> (točnost 1/100 m <sup>3</sup> )	24
Cjelina I: ŠUMARSKO OKO, Klasifikacija drvnih sortimenata	25
Cjelina I: ŠUMARSKO OKO, Determinacija drvenastih vrsta	26
Cjelina I: ŠUMARSKO OKO, Determinacija vrsta drveta s korom	29
Cjelina I: ŠUMARSKO OKO, Determinacija divljači, trofeja	32
Cjelina I: ŠUMARSKO OKO, Determinacija vrsta bolesti i štetnika	35
Cjelina I: ŠUMARSKO OKO, Izborni modul - avantura	37
Cjelina I: ŠUMARSKO OKO, Izborni modul – tajni zadatak	38
UPUTE NATJECATELJIMA	39
CJELINA II. ŠUMARSKA RUKA – 2. i 3. DAN	39
MODUL 1, Okretanje vodilice	39
MODUL 2, Kombinirani prerez	43

MODUL 3, Precizni prerez na podlozi	50
MODUL 4, Podsjecanje stabla (zasjek) i definitivni prerez stabla	56
MODUL 5, Kresanje grana (Izborni modul)	63
OBRASCI VREDNOVANJA, CJELINA II, ŠUMARSKO OKO	69
Cjelina II, ŠUMARSKA RUKA: Kontrola MP	69
Cjelina II, ŠUMARSKA RUKA: Okretanje vodilice	70
Cjelina II, ŠUMARSKA RUKA: Kombinirani prerez	71
Cjelina II, ŠUMARSKA RUKA: Precizni prerez na podlozi	72
Cjelina II, ŠUMARSKA RUKA: Podsjecanje stabla (zasjek) i definitivni prerez stabla	73
Cjelina II, ŠUMARSKA RUKA: Kresanje grana	74
Cjelina II, ŠUMARSKA RUKA: Obrazac za žalbe	75
OPREMA, STROJEVI, INSTALACIJE I POTREBNI MATERIJALI	76
CJELINA I: ŠUMARSKO OKO (1. i 2. dan)	76
CJELINA II: ŠUMARSKA RUKA, (2. i 3. dan)	77
MATERIJALI, OPREMA I ALATI KOJE DONOSE NATJECATELJI	78
MATERIJALI, OPREMA I ALATI KOJI SU ZABRANJENI NA RADNOM MJESTU	78
TABLICA BODOVANJA	79
PRIMJER TABLICE BODOVANJA	80



# world skills Croatia



Agencija za  
strukovno obrazovanje  
i obrazovanje odraslih



ESF+  
Učinkoviti ljudski  
potencijali



Sufinancira  
Europska unija



PODRŠKA IZVRSNOSTI,  
INOVATIVNOSTI I VIDLJIVOSTI  
STRUKOVNOG OBRAZOVANJA  
I OSPOSOBLJAVANJA