



Agencija za  
strukovno obrazovanje  
i obrazovanje odraslih



**IZVRSNOST I ZNANJE  
ZASLUŽUJU PRIZNANJE!**  
Promocija učeničkih kompetencija i strukovnog  
obrazovanja kroz srukovna natjecanja i smotre



# Zadatak za školsko izlučno natjecanje

## disciplina

### ŠUMARSTVO



## MODUL 2

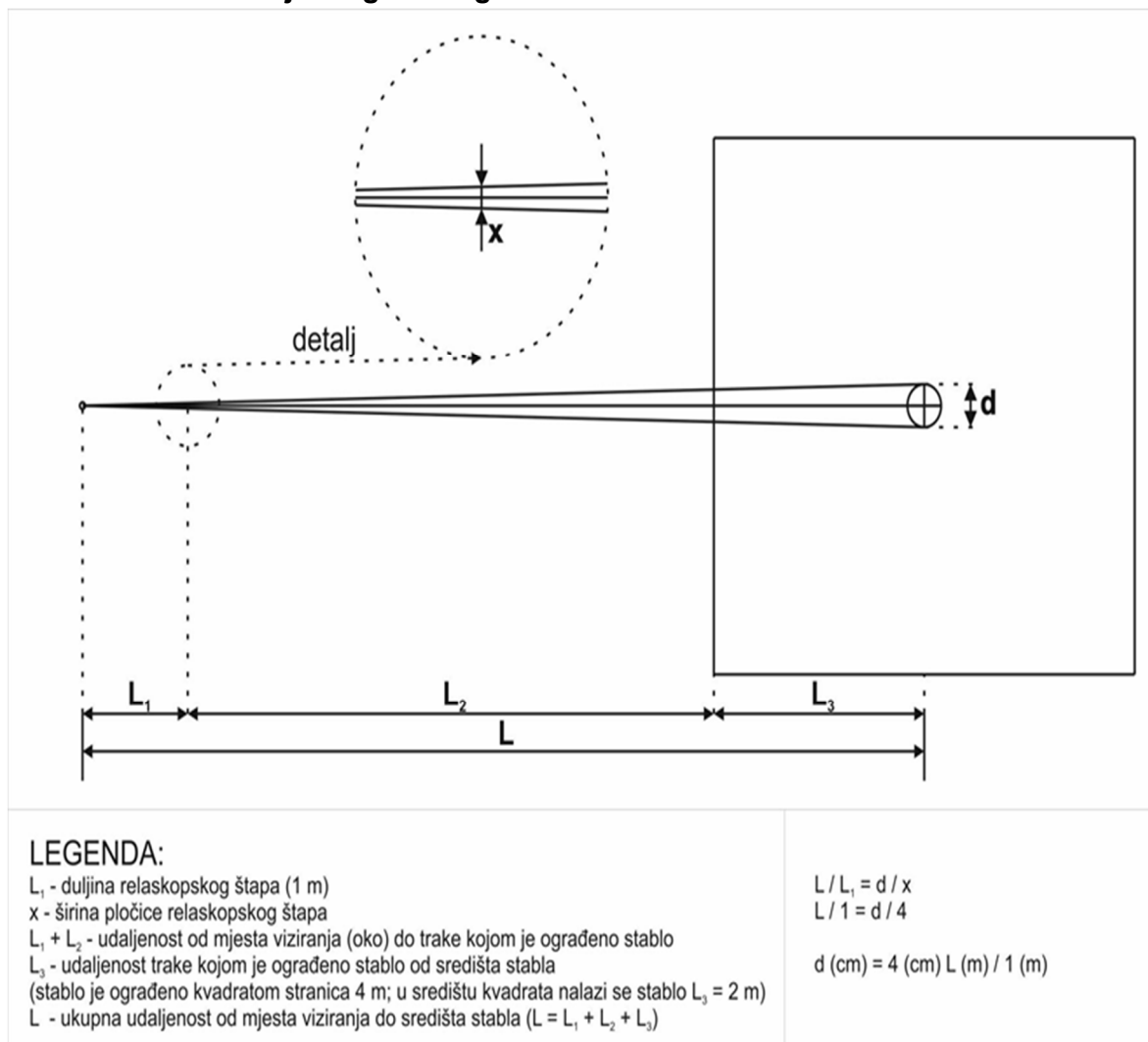
### Promjer stabla

Promjer stabla se može odrediti na primjeni štapića s pločicom koji natjecatelji dobiju na natjecanju. Jedan od principa mjerenja je naveden u primjeru:

Svako odstupanje za 1 cm od izmjenjenog promjera smanjuje broj bodova za 10 bodova.

Referentni promjer (kao osnova za bodovanje svih natjecatelja) određuje se mjerenjem prsnog promjera stabla promjerkom (aritmetička sredina dva unakrsna promjera izmjerena na milimetarsku točnost zaokružena na puni centimetar prema aritmetičkom pravilu).

#### MOUDL 2 Skica jednog od mogućih načina rada:



Broj zadatka/ modula	Modul	Broj bodova max.
2.	Promjer stabla, (cm)	100

## MODUL 3

### Veličina površine

Obilježenu površinu treba obići i vidjeti da li je pravilnog oblika ( krug, kvadrat....).

Približnu vrijednost površine možemo dobiti na slijedeći način: Iskoračuju se duljine i pomnože se sa prosječnom duljinom koraka, a površina se izračunava po geometrijskim principima. Dobivenu vrijednost izraziti u ha , sa točnošću na 1 ar.

Svako odstupanje za 10% od izmjerene površine smanjuje broj bodova za 20 bodova.

Referentna veličina površine (kao osnova za bodovanje svih natjecatelja) određuje se na temelju mjerenja GPS uređajem ili daljinomjerom ili metrom .

Broj zadatka/ modula	Modul	Broj bodova max.
3.	Veličina površine *, (ha), dozvoljeno je hodaње unutar označene površine (Točnost 1/100 ha)	100

## MODUL 4

### Određivanje volumena dubećeg stabla

Svaki natjecatelj će izmjeriti promjer i visinu jednom stablu zadane vrste (npr. hrast lužnjak, obični grab, obična smreka). Pri izmjeri visine i promjera stabala na terenu moramo imati sljedeći pribor: štapić s pločicom, obrazac za upis podataka i olovku za pisanje.

Stabla za izmjeru odabrat će se nasumično. Da bi se mogao odrediti volumen stabla potrebno je znati njegovu visinu, oblični broj i prsni promjer. Visina stabla (ukupna visina) je udaljenost od tla do vrha (najviše točke) stabla, uz pretpostavku da je stablo vertikalno i ravno. Kod četinjača je lakše uočiti vrh stabla, nego kod listača, gdje se kao vrh obično uzima najviša zelena grana.

Svako odstupanje za 10% od izmjerenog volumena smanjuje broj bodova za 40 bodova.

Referentni volumen (kao osnova za bodovanje svih natjecatelja) određuje se na temelju mjerenja visine (kao za modul 2) i mjerenja prsnog promjera stabla (kao za modul 3) i primjene obličnog broja 0,5.

Broj zadatka/ modula	Modul	Broj bodova max.
4.	Volumen dubećeg stabla***, m <sup>3</sup> (Točnost 1/100 m <sup>3</sup> )	100

## MODUL 5

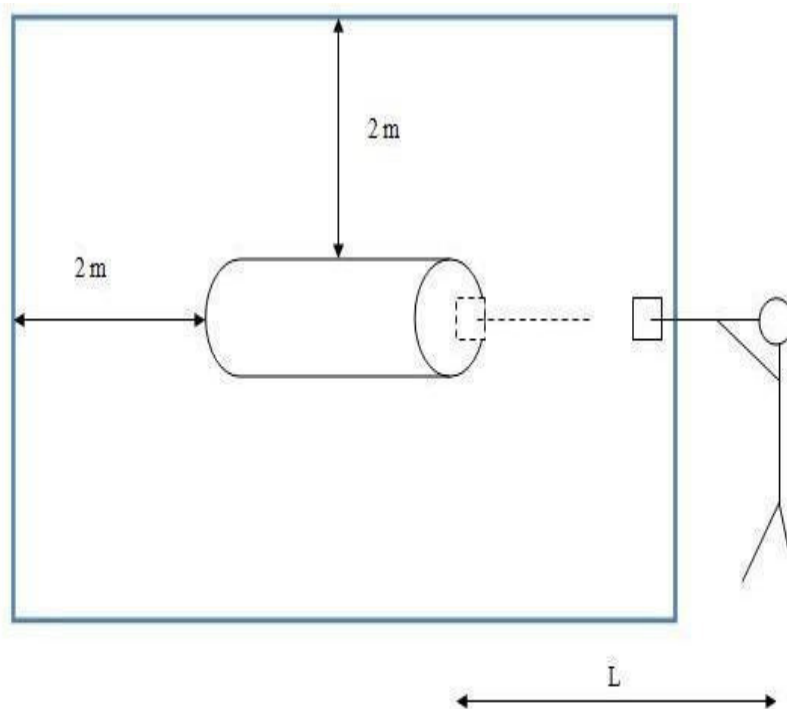
### Određivanje volumena oblog drva

Volumen oblog drva (točnost 1/100 m<sup>3</sup>). Za određivanje-procjenju volumena oblog drva, potrebno je malo iskustva. Komadu se oblog drva na natjecanju ne može prići jer je ograđen trakom, koja je udaljena 2 m.

Komadi oblog drva na natjecanju nisu duži od 4 m, a promjer može varirati. Drugi način se odnosi na mjerenje promjera ili polumjera pomoću relaskopskog štapa sa pločicom. Vizirajući na čelo komada oblog drva udaljavanjem ili približavanjem, postavljmo pločicu tako da se uklopi u polumjer kruga.

Svako odstupanje za 10% od izmjerenog volumena smanjuje broj bodova za 20 bodova.

Referentni volumen (kao osnova za bodovanje svih natjecatelj) određuje se na temelju mjerenja duljine spencerovim metrom (iskazane u metrima s dva decimalna mjesta; zaokružene na puni centimetar na niže) i mjerenja srednjeg promjera promjerkom (aritmetička sredina dva unakrsna promjera izmjerena na milimetarsku točnost zaokružena na puni centimetar prema aritmetičkom pravilu). Za izračun volumena koristi se Huberova formula.



Broj zadatka/ modula	Modul	Broj bodova max.
5.	Volumen oblog drva, m <sup>3</sup>	100

## MODUL 6

### Klasifikacija drvnih sortimenata

Natjecatelj klasificira jedan drveni sortiment.

Predmetni drveni sortiment može biti trupac za furnir ili trupac za ljuštenje ili trupac za rezanje (sukladno „Hrvatskim normama proizvoda iskorištavanja šuma“, 1995) i to hrasta lužnjaka ili obične bukve ili obične jele.

Natjecatelj određuje vrstu drva i upisuje je u obrazac.

Natjecatelj mjeri duljinu drvnog sortimenta i zaokružuje je sukladno propisu norme uvažavajući i propisanu nadmjeru. Duljinu drvnog sortimenta prema normi (u metrima na dva decimalna mjesta) upisuje u obrazac.

Natjecatelj određuje promjer drvnog sortimenta s korom sukladno propisu norme; odbija dvostruku debljinu kore, zaokružuje promjer bez kore sukladno normi i upisuje ga u obrazac (u centimetrima).

Dvostruka debljina kore iznosi:

- za hrast lužnjak: kod promjera s korom od 12 cm do 30 cm = 2 cm; kod promjera s korom od 31 cm do 39 cm = 3 cm; kod promjera s korom preko 40 cm = 4 cm

- za običnu bukvu: kod promjera s korom od 12 cm do 39 cm = 1 cm; kod promjera s korom preko 40 cm = 2 cm

- za običnu jelu: kod promjera s korom od 12 cm do 24 cm = 1 cm; kod promjera s korom od 25 cm do 39 cm = 2 cm; kod promjera s korom preko 40 cm = 3 cm

Mjerenje grešaka te mjerenje i iskaz dimenzija natjecatelj provodi sukladno „Standardu za drvo - Hrvatskim normama (HRN)“, 1991.

Natjecatelj određuje razred kakvoće (klasu) drvnog sortimenta sukladno propisu „Hrvatskih norma i proizvoda iskorištavanja šuma“, 1995 i upisuje je u obrazac.

U modulu 6 za mjerenje su na raspolaganju promjerka i spencerov metar (koji se nalaze uz drveni sortiment).

Za pogrešno određenu vrstu drva oduzima se 150 bodova.

Svako odstupanje od referentnog rezultata promjera (koji utvrdi prosudbeno povjerenstvo) rezultira s negativnih 37,5 bodova.

Svako odstupanje od referentnog rezultata duljine (koji utvrdi prosudbeno povjerenstvo) rezultira s negativnih 37,5 bodova.

Za pogrešno određen razred kakvoće (klasu) drvnog sortimenta oduzima se 75 bodova...

Broj zadatka/ modula	Modul	Broj bodova max.
6.	Klasifikacija drvnih sortimenata	150

## MODUL 7

### Determinacija drvenastih vrsta (Dendrologija)

U modulu/zadatku 7 natjecatelji dobivaju obrazac s popisom svih vrsta i 10 nasumično izabranih uzoraka od navedenih dendroloških vrsta. Uzorci se obilježavaju se rednim brojevima od 1 do 10. Natjecatelj upisuje redni broj uzorka (sa stola) na odgovarajuće mjesto (uz naziv uzorka) na popisu svih mogućih uzoraka.

Za svaki netočan odgovor ili izostanak odgovora oduzima se 15 bodova od maksimalnog broja bodova kojeg je moguće ostvariti.

Broj zadatka/ modula	Modul	Broj bodova max.
7.	Determinacija drvenastih vrsta (Dendrologija)	150

#### Popis biljnih vrsta za determinaciju:

1.	<i>Abies alba</i> Mill.	obična jela
2.	<i>Picea abies</i> H. Karst.	obična smreka
3.	<i>Pinus sylvestris</i> L.	bijeli bor
4.	<i>Pinus nigra</i> J. F. Arnold.	crni bor
5.	<i>Pinus halepensis</i> Mill.	alepski bor
6.	<i>Pinus pinea</i> L.	pinija
7.	<i>Cupressus sempervirens</i> L.	obični čempres
8.	<i>Betula pendula</i> Roth.	obična breza
9.	<i>Carpinus betulus</i> L.	obični grab
10.	<i>Corylus avellana</i> L.	obična lijeska
11.	<i>Alnus glutinosa</i> Gaertn.	crna joha
12.	<i>Fagus sylvatica</i> L.	obična bukva
13.	<i>Castanea sativa</i> Mill.	pitomi kesten
14.	<i>Quercus robur</i>	hrast lužnjak
15.	<i>Quercus petraea</i>	hrast kitnjak
16.	<i>Quercus cerris</i>	hrast cer
17.	<i>Quercus pubescens</i>	hrast medunac

18.	<b>Quercus ilex</b>	<b>hrast crnika</b>
19.	<b>Juglans regia L.</b>	<b>obični orah</b>
20.	<b>Populus tremula L.</b>	<b>trepetljika</b>
21.	<b>Populus alba L.</b>	<b>bijela topola</b>
22.	<b>Salix alba L.</b>	<b>bijela vrba</b>
23.	<b>Salix caprea L.</b>	<b>vrba iva</b>
24.	<b>Tilia platiphyllous</b>	<b>velelisna lipa</b>
25.	<b>Tilia cordata</b>	<b>malolisna lipa</b>
26.	<b>Ulmus minor</b>	<b>nizinski brijest</b>
27.	<b>Ulmus glabra</b>	<b>gorski brijest</b>
28.	<b>Acer campestre L.</b>	<b>klen</b>
29.	<b>Acer pseudoplatanus</b>	<b>gorski javor</b>
30.	<b>Acer platanoides L.</b>	<b>javor mliječ</b>
31.	<b>Prunus avium</b>	<b>divlja trešnja</b>
32.	<b>Cornus mas L.</b>	<b>obični drijen</b>
33.	<b>Fraxinus angustifolia</b>	<b>poljski jasen</b>
34.	<b>Fraxinus excelsior</b>	<b>obični jasen</b>
35.	<b>Fraxinus ornus</b>	<b>crni jasen</b>
36.	<b>Sambucus nigra</b>	<b>crna bazga</b>

Izlučno natjecanje učenika strukovnih škola - WorldSkills Croatia 2022

Cjelina I: ŠUMARSKO OKO

## Modul 1. Određivanje visine stabla, (m)

Načina rada: POJEDINAČNO

Visina stabla: \_\_\_\_\_

Startni broj: \_\_\_\_\_

Potpis natjecatelja:

\_\_\_\_\_

Voditelj modula:

\_\_\_\_\_

\_\_\_\_\_. (mjesto, datum)

Izlučno natjecanje učenika strukovnih škola - WorldSkills Croatia 2022

Cjelina I: ŠUMARSKO OKO

## Modul 2. Promjer stabla, (cm)

Načina rada: POJEDINAČNO

Promjer stabla: \_\_\_\_\_

Startni broj: \_\_\_\_\_

Potpis natjecatelja:

\_\_\_\_\_

Voditelj modula:

\_\_\_\_\_

\_\_\_\_\_. (mjesto, datum)

Izlučno natjecanje učenika strukovnih škola - WorldSkills Croatia 2022

Cjelina I: ŠUMARSKO OKO

**Modul 3. Veličina površine , ha (točnost 1/100 ) ha**

Načina rada: POJEDINAČNO

Veličina površine: \_\_\_\_\_

Startni broj: \_\_\_\_\_

Potpis natjecatelja:

\_\_\_\_\_

Voditelj modula:

\_\_\_\_\_

\_\_\_\_\_. (mjesto, datum)

Izlučno natjecanje učenika strukovnih škola - WorldSkills Croatia 2022

Cjelina I: ŠUMARSKO OKO

**Modul 4. Određivanje volumena dubećeg stabla, m<sup>3</sup> (točnost 1/100 m<sup>3</sup>)**

Načina rada: POJEDINAČNO

Volumen dubećeg stabla: \_\_\_\_\_

Startni broj: \_\_\_\_\_

Potpis natjecatelja:

\_\_\_\_\_

Voditelj modula:

\_\_\_\_\_

\_\_\_\_\_. (mjesto, datum)

Izlučno natjecanje učenika strukovnih škola - WorldSkills Croatia 2022

Cjelina I: ŠUMARSKO OKO

**Modul 5. Određivanje volumena oblog drva, m<sup>3</sup> (točnost 1/100 m<sup>3</sup>)**

Načina rada: POJEDINAČNO

Volumen oblog drva: \_\_\_\_\_

Startni broj: \_\_\_\_\_

Potpis natjecatelja:

\_\_\_\_\_

Voditelj modula:

\_\_\_\_\_

\_\_\_\_\_. (mjesto, datum)

Izlučno natjecanje učenika strukovnih škola - WorldSkills Croatia 2022

Cjelina I: ŠUMARSKO OKO

## Modul 6. Klasifikacija drvnih sortimenata

Načina rada: POJEDINAČNO

Oznaka stajališta: \_\_\_\_\_

Vrsta drva: \_\_\_\_\_

Duljina drvnog sortimenta: \_\_\_\_\_

Promjer bez kore: \_\_\_\_\_

Razred kakvoće (klasa) drvnog sortimenta: \_\_\_\_\_

Startni broj: \_\_\_\_\_

Potpis natjecatelja:

\_\_\_\_\_

Voditelj modula:

\_\_\_\_\_

\_\_\_\_\_. (mjesto, datum)

Izlučno natjecanje učenika strukovnih škola - WorldSkills Croatia 2022

Cjelina I: ŠUMARSKO OKO

## Modul 7. Determinacija drvenastih vrsta (dendrologija)

Načina rada: POJEDINAČNO

Popis biljnih vrsta za determinaciju:

Latinski naziv	Hrvatski naziv	Determinacija	Ocjena točnosti detrmnacije (+/-)
<i>Abies alba</i> Mill.	obična jela		
<i>Picea abies</i> H. Karst.	obična smreka		
<i>Pinus sylvestris</i> L.	bijeli bor		
<i>Pinus nigra</i> J. F. Arnold.	crni bor		
<i>Pinus halepensis</i> Mill.	alepski bor		
<i>Pinus pinea</i> L.	pinija		
<i>Cupressus sempervirens</i> L.	obični čempres		
<i>Betula pendula</i> Roth.	obična breza		
<i>Carpinus betulus</i> L.	obični grab		
<i>Corylus avellana</i> L.	obična ljeska		
<i>Alnus glutinosa</i> Gaertn.	crna joha		
<i>Fagus sylvatica</i> L.	obična bukva		
<i>Castanea sativa</i> Mill.	pitomi kesten		
<i>Quercus robur</i> L.	hrast lužnjak		
<i>Quercus petraea</i> Liebl.	hrast kitnjak		
<i>Quercus cerris</i> L.	hrast cer		

<i>Quercus pubescens</i> Willd.	hrast medunac		
<i>Quercus ilex</i> L.	hrast crnika		
<i>Juglans regia</i> L.	obični orah		
<i>Populus tremula</i> L.	trepetljika		
<i>Populus alba</i> L.	bijela topola		
<i>Salix alba</i> L.	bijela vrba		
<i>Salix caprea</i> L.	vrba iva		
<i>Tilia platiphyllos</i> Scorp.	velelisna lipa		
<i>Tilia cordata</i> Mill.	malolisna lipa		
<i>Ulmus minor</i> <i>Mill.emend.Richens</i>	nizinski brijest		
<i>Ulmus glabra</i> Huds.	gorski brijest		
<i>Acer campestre</i> L.	klen		
<i>Acer pseudoplatanus</i> L.	gorski javor		
<i>Acer platanoides</i> L.	javor mliječ		
<i>Prunus avium</i> L.	divlja trešnja		
<i>Cornus mas</i> L.	obični drijen		
<i>Fraxinus angustifolia</i> Vahl	poljski jasen		
<i>Fraxinus excelsior</i> L.	obični jasen		
<i>Fraxinus ornus</i> L.	crni jasen		
<i>Sambucus nigra</i> L.	crna bazga		

Oznaka stajališta: \_\_\_\_\_

Startni broj: \_\_\_\_\_

Potpis natjecatelja:

\_\_\_\_\_

Voditelj modula:

\_\_\_\_\_

\_\_\_\_\_. (mjesto, datum)

# CJELINA II: ŠUMARSKA RUKA

## UPUTE NATJECATELJIMA

### MODUL 1 – OKRETANJE VODILICE

Opće informacije:

U ovom modulu natjecatelj će rastaviti i sastaviti garnituru za rezanje motorne pile i podesiti zategnutost lanca. Sljedeća 2 modula (Kombinirani prerez i Precizni prerez na podlozi) izvode se bez ikakvog preinačenja pile.

Ako je zadatak izveden tako loše da natjecatelj ne može izvesti sljedeća 2 modula (npr. ako je lanac pogrešno namješten), smije provjeriti pilu i zamijeniti lanac. Za to će mu se dodijeliti 50 kaznenih bodova. Ako se u sljedeća 2 modula (Kombiniranim prerez ili Precizni prerez na podlozi) lanac zaglavi, spadne s vodilice ili ako spadne matica, natjecatelj će dobiti nula bodova i za disciplinu "Okretanje vodilice".

Stol za okretanje vodilice dugačak je 1.5 m, širok 70 cm i visok 80 cm. Stol je postavljen na 90° od linije starta i ne smije se pomicati.

Prije početka na stolu smiju stajati samo pregledana pila, zamjenski lanac, osobni alat natjecatelja i gumb za mjerni instrument.

Linija starta postavljena je na udaljenosti od 1 m od stola.

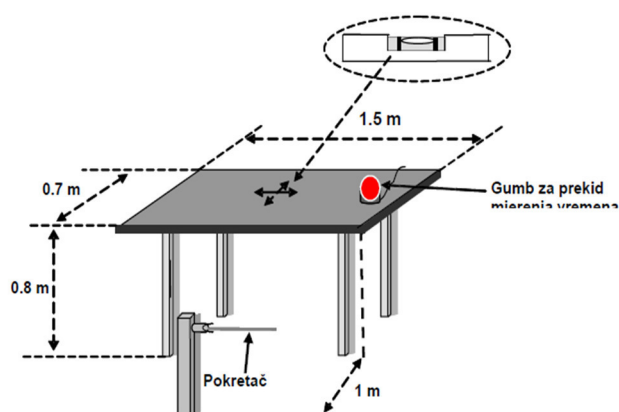
Natjecatelj stoji s obje noge iza linije starta i sam pokreće vrijeme mjerenja prešavši liniju starta.

Natjecatelj smije izvoditi modul bez korištenja rukavica, zaštitne košulje, kacige te zaštite za lice i uši. Međutim, mora nositi zaštitne hlače, obuću te imati opremu za prvu pomoć.

Priprema borilišta

- Ograničavanje pristupa borilištu
- Postavljanje stola
- Obilježavanje linije starta
- Postavljanje pokretača mjerenja vremena
- Postavljanje ručnog gumba za prekid mjerenja vremena

Slika 4 Stol za disciplinu "Okretanje vodilice"



## Pripreme za modul "Okretanje vodilice"

- Provjerava se je li pila standardna. Ne smije se ukloniti niti jedan dio, vijci koji drže vodilicu ne smiju biti skraćeni, svi vijci moraju biti standardni.
- Sudac namješta lanac tako da su rubovi karika lanca u kontaktu s donji rubom vodilice.
- Matice se zatežu momentnim ključem koji je podešen na 2 kg (2 Nm)
- Sudac označava vodilicu tako da se nakon izvedbe može provjeriti je li ispravno okrenuta.
- Osobni alat je na stolu.
- Pila se svrstava u odgovarajuću grupu.
- Provjerava se imaju li natjecatelji ozljede na rukama. Sve se postojeće ozljede obilježavaju.
- Provjerava se najkraća dužina zuba na oba lanca (najmanje 3 mm).

### Početak i kraj modula

Modul počinje kad se pokrene vrijeme (pokreće ga sam natjecatelj) i završava kad ga rukom zaustavi natjecatelj. Ključ može biti u ruci, ali ne na motornoj pili

### Procjena izvedbe

Pile su podijeljene u dvije grupe:

Grupa 1: Dvije matice i lanac zategnut odvijačem

Grupa 2: Jedna matice ili lanac zategnut bez odvijača (nema navoja).

Bodovi se dodjeljuju za:

- Vrijeme (vidi tablicu 2)
- Kazneni bodovi za nepridržavanje pravila sigurnosti na radu (vidi tablicu)
- Kazneni bodovi za nepravilno izvođenje zadatka

Natjecatelj stavlja pilu na stol i staje iza startne linije, koja je udaljena od stola 1 m. Kad se da naredba "kreni", mora učiniti sljedeće:

- Pristupiti stolu (pokreće se mjerač vremena)
- Odvrnuti maticu
- Ako je potrebno odstraniti poklopac
- Skinuti lanac s vodilice i zupčanika
- Skinuti vodilicu i okrenuti je za 180° po duljinskoj osi (ili 360° za vodilice koje se ne mogu okretati ili montirati na 180°)
- Staviti novi lanac na vodilicu
- Ako je potrebno montirati poklopac
- Zategnuti lanac
- Zaustaviti mjerni instrument

Po završetku modula natjecatelj čeka upute od suca.

Kad je zadatak izvršen, natjecatelj i voditelj ekipe mogu stajati tako da gledaju mjerenje; međutim, ne smiju se miješati u određivanje rezultata niti u mjerenje. No i natjecatelj i voditelj ekipe smiju se žaliti na rezultate pismenim putem unutar propisanog vremena (30 minuta nakon ocjenjivanja)

Mjerenje i bodovanje

Vrijeme se mjeri na jasno vidljivom digitalnom displeju u minutama, sekundama. Točnost mjerenja = 0.1 sekundi.

Bodovi se dodjeljuju kao što je prikazano u tablici 1.

Tablica 1. Bodovi za vrijeme kod okretanja vodilice

Grupa 1 / Vrijeme itd. +2 boda/0,5 sek	Grupa 2 / Vrijeme itd. +2 boda/0,4 sek	Bodovi
8,1 – 8,5	4,6 - 4,9	140
8,6 – 9,0	5,0 - 5,3	138
9,1 – 9,5	5,4 - 5,7	136
9,6 – 10,0	5,8 - 6,1	134
10,1 - 10,5	6,2 - 6,5	132
10,6 – 11,0	6,6 - 6,9	130
11,1 – 11,5	7,0 - 7,3	128
11,6 - 12,0	7,4 - 7,7	126
12,1 – 12,5	7,8 - 8,1	124
12,6 – 13,0	8,2 - 8,5	122
13,1 – 13,5	8,6 - 8,9	120
13,6 - 14,0	9,0 - 9,3	118
14,1 – 14,5	9,4 - 9,7	116
14,6 - 15,0	9,8 - 10,1	114
15,1 - 15,5	10,2 - 10,5	112
15,6 - 16,0	10,6 - 10,9	110
16,1 - 16,5	11,0 - 11,3	108
16,6 - 17,0	11,4 - 11,7	106
17,1 - 17,5	11,8 - 12,1	104
17,6 - 18,0	12,2 - 12,5	102
18,1 - 18,5	12,6 - 12,9	100
18,6 - 19,0	13,0 - 13,3	99
19,1 - 19,5	13,4 - 13,7	98
19,6 - 20,0	13,8 - 14,1	97
20,1 - 20,5	14,2 - 14,5	96
20,6 - 21,0	14,6 - 14,9	95
21,1 - 21,5	15,0 - 15,3	94
21,6 - 22,0	15,4 - 15,7	93
22,1 - 22,5	15,8 - 16,1	92
22,6 - 23,0	16,2 - 16,5	91
23,1 - 23,5	16,6 - 16,9	90
23,6 - 24,0	17,0 - 17,3	89
24,1 - 24,5	17,4 - 17,7	88
24,6 - 25,0	17,8 - 18,1	87
25,1 - 25,5	18,1 - 18,5	86
25,6 - 26,0	18,6 - 18,9	85
26,1 - 26,5	19,0 - 19,3	84
26,6 - 27,0	19,4 - 19,7	83
27,1 - 27,5	19,8 - 20,1	82
27,6 - 28,0	20,2 - 20,5	81
itd. 1 bod/0,5 sek	itd. 1 bod/0.4 sek	

Kazneni bodovi daju se u sljedećim slučajevima:

- Ispuštanje lanca ili matice:

Ispuštanje starog lanca i/ili matice kažnjava se s 20 kaznenih bodova. Natjecatelj može pokupiti predmet koji mu ispadne i nastaviti discipline.

- Vodicica nije okrenuta

Vodicica se mora okrenuti bar jednom po dužinskoj osi. Ako natjecatelj to nije učinio, dobiva 50 kaznenih bodova

- Lanac nije ispravno namješten

Ako je nastala rupa između lanca i vodilice, dodjeljuje se 50 kaznenih bodova. Sudac ne smije dodirnuti lanac dok provjerava njegovu napetost.

- Ozljeda s krvarenjem

Za svaku ozljedu s popratnim krvarenjem dodjeljuje se 20 kaznenih bodova.

- Pravila sigurnosti na radu

Povrede pravila sigurnosti na radu: ovisno o vrsti povrede

- Rad s pilom nakon završetka discipline

Na zahtjev natjecatelja ili naredbu suca nepravilno namješten lanac može / mora se ponovno namjestiti. Provjerava se pila, odnosno ispravna podešenost i zategnutost lanca i matica (da se ne može odviti bez alata). Ako natjecatelj mora ponovno namještati lanac, dodjeljuje mu se 50 kaznenih bodova.

- Nepotpuna garnitura za rezanje:

Ako natjecatelj ne uspije namjestiti sve dijelove, za cijeli će modul dobiti ukupno 0 bodova.

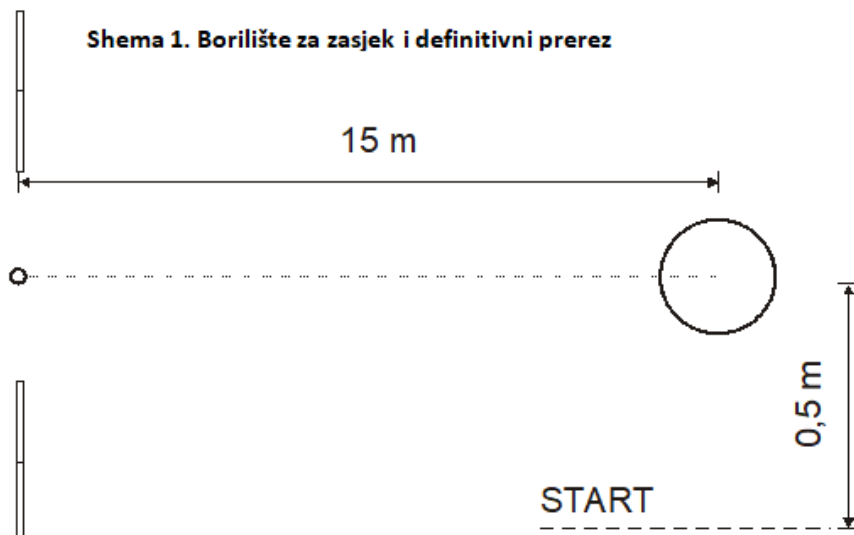
- Loše namještena garnitura za rezanje:

Broj zadatka/ modula	Modul	Broj bodova max.
1.	Okretanje vodilice	140

# MODUL 2 - PODSJEKANJE STABLA (ZASJEK) I DEFINITIVNI PREREZ STABLA

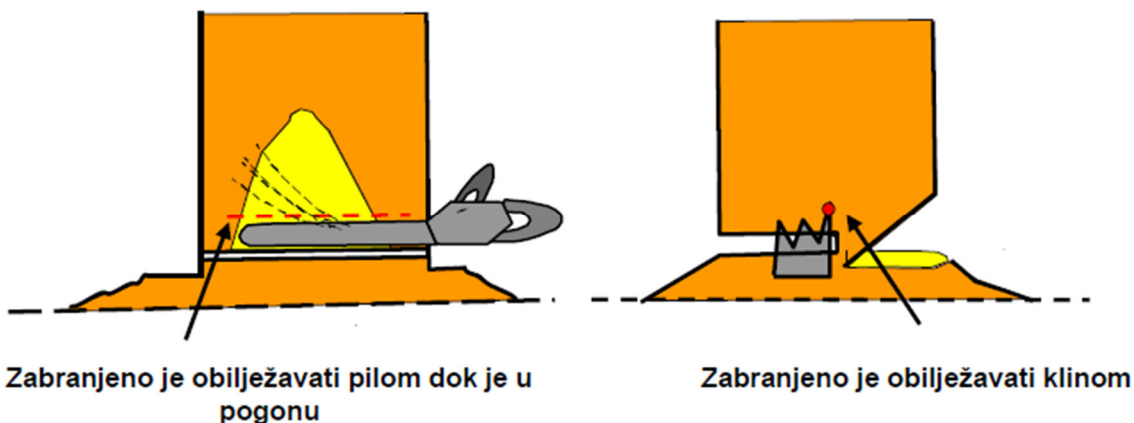
## Priprema natjecateljskog mjesta

Ovaj modul se obavlja na oljuštenom trupcu promjera 35 cm. Trupci su okomito usađeni u nosač koji se nalazi na tlu. Smjer obaranja stabla unaprijed je određen vidljivom oznakom na udaljenosti od 15 m od trupca. (Shema 1)



Zabranjeno je obilježavati dubinu zasjeka lancem, kao i širinu šarke i najviši vrh zasjeka (vidi sliku 22). Za to se dodjeljuje 50 kaznenih bodova.

Slika 22, Zabranjeno obilježavanje



Sva se mjerenja zapisuju na panju.

Zadatak natjecatelja

U ovom modulu natjecatelj obavlja dvije zadaće kao u normalnom radu pri obaranju stabla: podsijecanje (zasjek) i definitivni prerez stabla.

Horizontalni rez podsjeka ne smije biti viši od 20 cm od dna trupca (što će sudac naznačiti na trupcu, a kazna je -20 bodova), a dubina podsjeka treba biti između 7 i 12 cm.

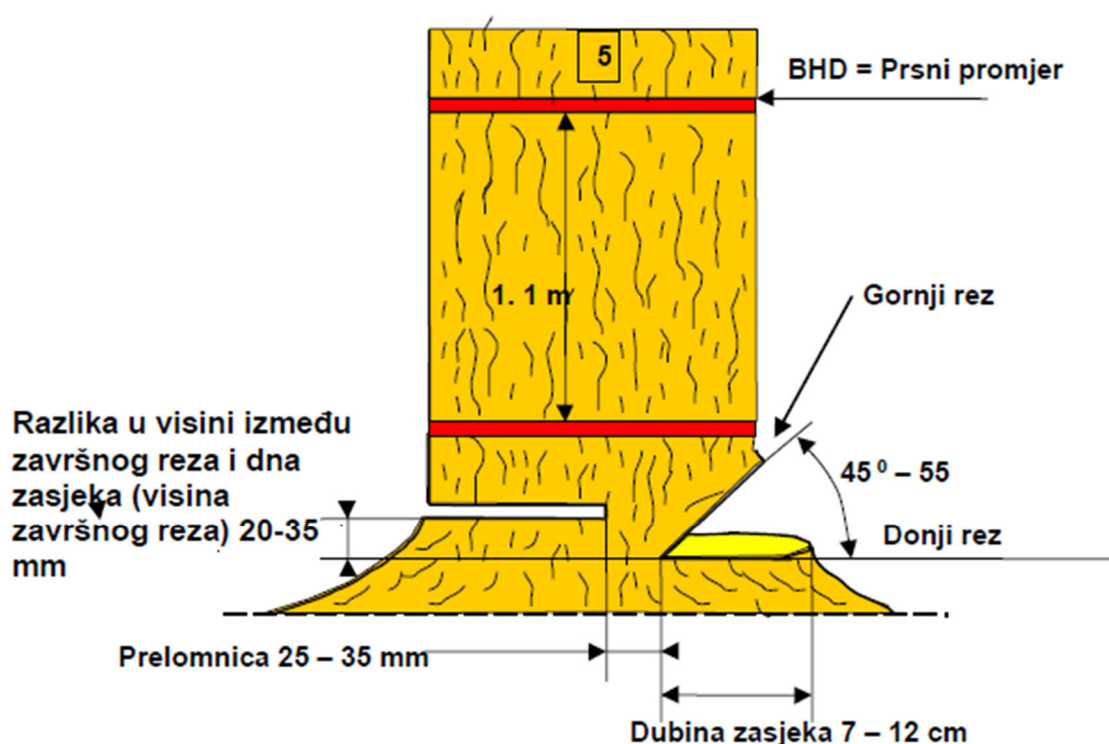
Horizontalni i kosi rez se obavljaju pilom tako da se oba reza presijecaju pod kutom od  $45^{\circ}$ - $55^{\circ}$ , a da jedan rez ne bude dublji od drugog. Isječak drveta nastao podsijecanjem obavezno mora ispasti.

- Početak i kraj modula

Neposredno prije početka rada, natjecatelj upali motornu pilu i stavi je na unaprijed za to određeno (označeno mjesto), zatim stane pored pile (0,5 m od trupca).

Na znak suca "kreni" natjecatelj uzima motornu pilu i obavlja podsijecanje i odmah nakon toga, na suprotnoj strani podsjeka, iznad horizontalnog reza podsjeka treba obaviti definitivno prerezivanje stabla, ostavljajući na obje strane stabla (na oba kraja trupca) sigurnosnu zonu ne prerezanog dijela (prijelomnicu) širine 25-35 mm. Zadatak je završen kad natjecatelj stavi motornu pilu na zemlju.

Slika 23. Osnovne mjere na trupcu



### Mjerenja i bodovanja

Utrošeno vrijeme za ovaj modul obuhvaća vrijeme između naredbe "kreni" i odlaganja pile na zemlju.

U ovom modulu mjeri se i ocjenjuje:

- Prerani početak
- Vrijeme stvarne obaranja
- Odstupanje stabla od smjera obaranja
- Dubina i kut zasjeka
- Širina prijelomnice
- Razlika u visini između završnog reza i dna zasjeka
- Visina završnog reza

- Poštivanje općih sigurnosnih pravila (vidi tablicu 1)

Ukupan broj mogućih bodova u ovom modulu iznosi 660.

### Prerani početak

Za prerani početak dodjeljuje se 20 kaznenih bodova.

Zadatak je potrebno obaviti u roku od 120 sekundi:

Vrijeme unutar 120 sekundi	60 bodova
Vrijeme iznad 120 sekundi	Odbitak po 2 boda po sekundi
Vrijeme iznad 150 sekundi	0 bodova za vrijeme

### Odstupanje stabla od smjera obaranja

Odstupanje od smjera obaranja se mjeri usmjeravanje laserske zrake na mjernom instrumentu prema bijeloj plohi s oznakom smjera obaranja.

Izmjerena odstupanja se boduje na sljedeći način

Tablica 9. Odstupanje pravca

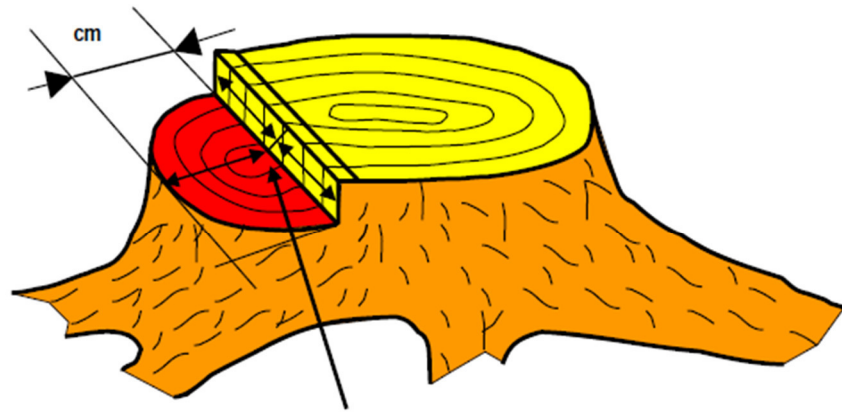
Odstupanje (cm)	Točnost obaranja Bodovi	Odstupanje (cm)	Bodovi
0	400	9	391
1	399	10	390
2	398	11	389
3	397	12	388
4	396	13	387
5	395	14	386
6	394	15	385
7	393	16	384
8	392	itd.	itd.

### Dubina zasjeka

Dubina zasjeka mjeri se počevši od sredine tetive zasjeka s točnošću 1 cm (slika 24). Mjerenje se zaokružuje na puni centimetar, naniže ili naviše. Bodovi se dodjeljuju prema tablici 10.

Tablica 10. Dubina zasjeka

Dubina zasjeka (cm)	Bodovi
< 3 ili >16	0
4	5
5	10
6	15
7	20



Slika 24 Dubina zasjeka

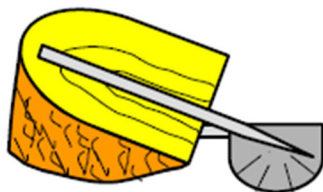
Mjerna točka u sredini zasjeka

### Kut zasjeka

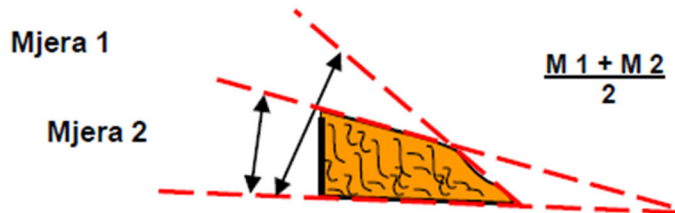
Kut se mjeri u sredini klina zasjeka pomoću optičkog kutomjera s točnošću od 30 kutnih minuta.

U slučaju da zasjek treba dodatno obraditi, prvi klin zasjeka koristi se za određivanje kuta zasjeka. Ako je površina reza zaokružena, izračunava se sredina izmjerenih kutova.

Slika 25. Mjerenje zasjeka za ravne i zaokružene rezove



Mjerenje ravne površine zasjeka



Rezultat će se zaokružiti na više ili na niže do najbližeg stupnja. Ako kut iznosi 45° - 55°, natjecatelju će se dodijeliti 60 bodova.

Za odstupanje će se bodovi dodjeljivati kao što je navedeno u tablici (Tablica 11.)

Tablica 11. Kut zasjeka

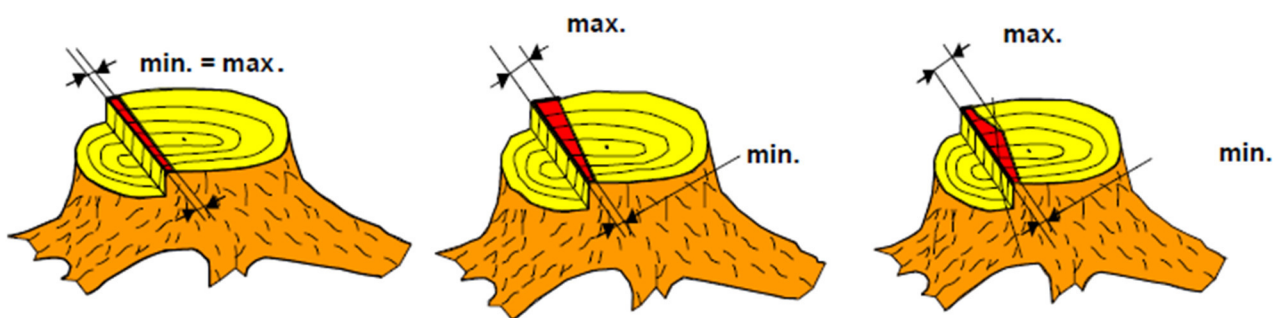
Kut zasjeka (°)			Bodovi
<= 39	=>	61	0
40		60	10
41		59	20
42		58	30
43		57	40
44		56	50
45	do	55	60

### Širina prijelomnice

Širina prijelomnice mjeri se na visini završnog reza s točnošću od 0.1 mm. Rezultat se zaokružuje na cijele milimetre naviše ili naniže. Mjere se uzimaju vodoravno za najširem i najužem

dijelu prijelomnice. Obje se mjere zapisuju u protokol. Ocijenit će se mjera koja iznosi najmanje bodova. Maksimalan broj bodova je 60 za širinu od 25-35 mm.

Slika 26. Širina prijelomnice



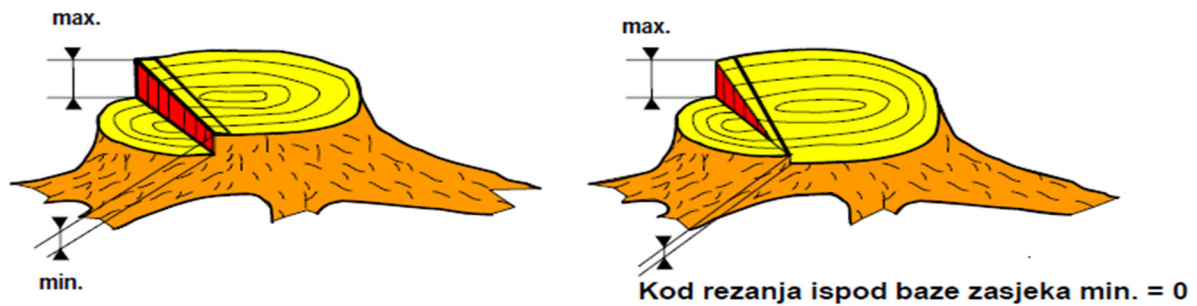
Tablica 12. Širina prijelomnice

Širina prijelomnice (mm)	Bodovi
$\leq 10$ ili $\geq 50$	0
11 49	4
12 48	8
13 47	12
14 46	16
15 45	20
16 44	24
17 43	28
18 42	32
19 41	36
20 40	40
21 39	44
22 38	48
23 37	52
24 36	56
25-35	60

Razlika u visini završnog reza i dna zasjeka:

Razlika u visini između završnog reza i horizontalnog dna zasjeka mjeri se s točnošću od 0.1 mm (vidi slike 27 / 28). Rezultat se zaokružuje na više ili na niže do najbližeg mm. Mjere se uzimaju okomito na najvišoj i najnižoj točki završnog reza. Obje se mjere zapisuju u protokol. U slučaju rezanja ispod baze zasjeka, najniža je ocjena nula. Natjecatelju će se bodovi dodijeliti prema vrijednostima s najmanje bodova. Maksimalan je broj bodova 60, a daje se za razlike u visini između 20 i 35 mm.

Slika 27 Razlika u visine prijelomnice (minimum = 0 mm)

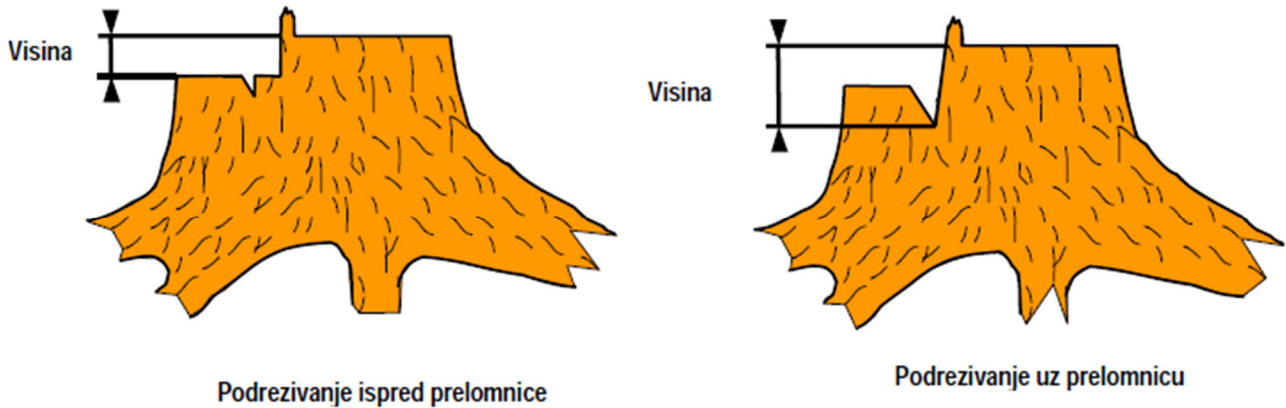


Tablica 13 Visina prijelomnice

Razlika u visini (mm)	Bodovi
$\leq 8$ ili $\geq 47$	0
9	5
10	10
11	15
12	20
13	25
14	30
15	35
16	40
17	45
18	50
19	55
20 - 35	60

Ako se prilikom izrezivanja klina pilom zareže niže od baze zasjeka, visina završnog reza mjerit će se kako je prikazano na slici .

Slika 28. Mjerenje visine kod preniskog zarezivanja zasjeka



Broj zadatka/ modula	Modul	Broj bodova max.
2.	1. PODSJEKANJE STABLA (ZASJEK) I DEFINITIVNI PREREZ STABLA	660

# Manual za bodovanje, okretanje vodilice

Okretanje vodilice		Startni broj:		Datum i vrijeme:			
Natjecatelj			Tip vodilice:	UKUPNO			
			Broj matica:	BODOVA:			
Ekipa			Grupa pile:	Mjere	Rezultati	Bodovi	
1.	Vrijeme		Sekunde	Sec:			
2.	Nepotpuna ugradnja reznog kompleta		NE	DA			
3.	Ispuštanje lanca ili matica sa stola		NE	DA			
4.	Lanac nije pravilno postavljen		NE	DA			
5.	Vodilica nije okrenuta		NE	DA			
6.	Ponovno slaganje rezne garniture nakon discipline		NE	DA			
7.	Ulazak u borilište bez poziva		<i>kažnjava se svaki put</i>		broj		
8.	Ozljede koje ne zahtijevaju medicinsku pomoć		NE	DA			
9.	Ozljede koje zahtijevaju medicinsku pomoć		NE	DA			
10.	Lanac se zaglavio ili otpao ili su otpale matice na Kombiniranom ili Preciznom		NE	DA			
SUCI:				NATJECATELJ:			

Manual za bodovanje, podsjecanje stabla (zasjek) i definitivni prerez stabla

Zasjek i definitivni		Startni broj:		Datum i vrijeme:			
Natjecatelj				UKUPNO BODOVA:			
Ekipa		Grupa pile:		Mjere	Rezultati	Bodovi	
1	Vrijeme obaranja	<i>Minute:</i>		Min.			
		<i>Sekunde:</i>		Sec.			
2	Odstupanje od pravca na najbliži centimetar			cm			
3	Dubina zasjeka na najbliži centimetar			cm			
4	Kut zasjeka			stupnjevi			
5	Širina prijelomnice na najbliži mm	<i>Minimum</i>		mm			
		<i>Maximum</i>					
6	Visina prijelomnice na najbliži mm	<i>Minimum</i>		mm			
		<i>Maximum</i>					
7	Prerani start	NE	DA				
8	Panj previsok	NE	DA				
9	Upotreba zabranjenih oznaka	NE	DA				
10	Ulazak u borilište bez poziva	<i>kažnjavanje svaki put</i>		broj			
11	Rad bez zaštitne opreme	<i>kažnjavanje svaki put</i>		broj			
12	Nepravilno pokretanje pile	<i>kažnjavanje svaki put</i>		broj			
13	Diranje lanca kada je motor upaljen	<i>kažnjavanje svaki put</i>		broj			
14	Promjena pozicije kada se lanac okreće	<i>kažnjavanje svaki put</i>		broj			
15	Ne startanje unutar 5 minuta	NE	DA				
16	Prerezivanje sa jednom rukom kada je lanac u pokretu			broj			
17	Ozljede koje ne zahtijevaju medicinsku pomoć	NE	DA				
18	Ozljede koje zahtijevaju medicinsku pomoć	NE	DA				
SUCI:				NATJECATELJ:			

**TABLICA OCJENJIVANJA DISCIPLINA ŠUMARSTVO, IZLUČNO NATJECANJE**

1.	Visina stabla	100	6,25
2.	Promjer stabla	100	6,25
3.	Veličina površine	100	6,25
4.	Volumen dubećeg stabla	100	6,25
5.	Volumen oblog drva	100	6,25
6.	Klasifikacija drvnih sortimenata	150	9,375
7.	Determinacija drvenastih vrsta	150	9,375
<b>UKUPNO</b>		<b>800</b>	<b>50%</b>
1.	Okretanje vodilice	140	8,75
2.	Podsijecanje stabla (zasjek) i definitivni prerez stabla	660	41,25
<b>UKUPNO</b>		<b>800</b>	<b>50</b>
<b>SVEUKUPNO</b>		<b>1600</b>	<b>100</b>

## Sadržaj

<b>CJELINA 1: ŠUMARSKO OKO.....</b>	<b>2</b>
<b>Modul 1 .....</b>	<b>2</b>
<b>Modul 2 .....</b>	<b>3</b>
<b>Modul 3 .....</b>	<b>4</b>
<b>Modul 4 .....</b>	<b>4</b>
<b>Modul 5 .....</b>	<b>5</b>
<b>Modul 6 .....</b>	<b>6</b>
<b>Modul 7 .....</b>	<b>7</b>
<b>CJELINA II: ŠUMARSKA RUKA .....</b>	<b>18</b>
<b>UPUTE NATJECATELJIMA .....</b>	<b>18</b>
<b>MODUL 1 – OKRETANJE VODILICE .....</b>	<b>18</b>
<b>MODUL 2 - PODSJEKANJE STABLA (zasjek) I DEFINITIVNI PREREZ STABLA.....</b>	<b>22</b>



# world skills Croatia



@worldskillscroatia



Agencija za  
strukovno obrazovanje  
i obrazovanje odraslih



**IZVRSNOST I ZNANJE  
ZASLUŽUJU PRIZNANJE!**  
Promocija učeničkih kompetencija i strukovnog  
obrazovanja kroz strukovna natjecanja i smotre