

**MODEL ZADATKA ZA
NATJECATELJSKU DISCIPLINU
STROJARSKE TEHNIKE**

**U ŠKOLSKOJ GODINI
2021./2022.**

UVOD

Natjecanje u disciplini Strojarske tehnike traje tri dana

Tema: Dizajniranje strojnih elemenata u CAD softveru te izrada tehnološke dokumentacije

Natjecatelj na osnovu različitih ulaznih podataka stvara tehničku i tehnološku dokumentaciju određenog sklopa.

OPIS MODELA I ZADAĆA

Vremeni natjecanja po modulima će se prilagoditi ovisno o epidemiološkim uvjetima. Predviđeno vrijeme za svaki modul prikazano je za provedbu natjecanja po modelu A, u zagradi je predviđeno vrijeme za provođenje natjecanja po modelu B i C.

Ovaj testni projekt uključuje 4 različita modula:

<i>Modul 1 - Tehnološka dokumentacija</i>

<i>Modul 2 - Dizajniranje: 2D u 3D</i>
--

<i>Modul 3 - Dizajniranje: model u 3D</i>

<i>Modul 4 - Poznavanje proizvoda</i>

UPUTE NATJECATELJIMA

MODUL 1

Modul 1 – Tehnološka dokumentacija – 3 sata (1,5 sati)

Tvrтка za koju radite pokreće proizvodnju strojnog dijela. Potrebno je izraditi potpunu dokumentaciju.

Podaci za natjecatelje:

- Sklopni crtež strojnog dijela
- Katalog materijala
- Popis strojeva/ radnih mjesta i zahvata
- Obrazac **Operacijski list**

Potrebno je:

- Izraditi 3D model strojnog dijela (sklopa)
- Odabrati poluproizvod iz kataloga te definirati dimenzije sirovca
- Koristeći ZADANE strojeve i zahvate popuniti operacijski list
- Potrebno je izraditi Operacijski list za sve pozicije
- Za svaku operaciju je potrebno izabrati zahvate i stroj
- Nacrtati izgled strojnog dijela (2D) nakon svake operacije (od sirovca od gotovog strojnog dijela)

Očekivani rezultati:

- Operacijski listovi pohranjeni i ispisani

MODUL 2

Modul 2 – Dizajniranje: 2D u 3D – 3 sata (1,5 sati)

Proizvođač digitalizira svoju arhivu te je za sve ručno izrađene crteže potrebno izraditi 3D model i radioničke crteže

Podaci za natjecatelje:

- Radionički crteži i 2D prikaz sklopa

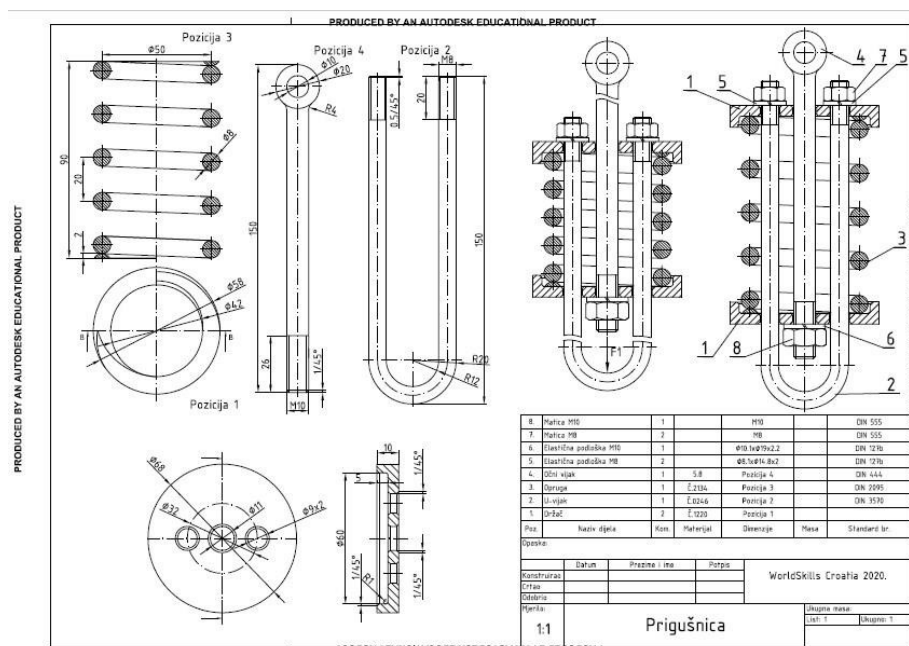
Potrebno je:

- Izraditi 3D model pojedinog dijela
- Sastaviti dijelove u sklop
- Izraditi radioničke crteže
- Spremiti i u odgovarajuću mapu

Očekivani rezultati:

- Modeli dijelova i sklopa pohranjeni u mapi Modul 2 na radnoj površini
- Ispisana dokumentacija (sklopni crtež, radionički crteži - max A3 format)
- Ispisan rastavljen prikaz sklopa (exploded view)

Primjer:



MODUL 3

Modul 3 – Dizajniranje: model u 3D – 4 sata (2 sata)

Tvrtka za koju radite pokreće proizvodnju fizički dostupnog sklopa. Potrebno je izraditi potpunu dokumentaciju.

Podaci za natjecatelje:

- Fizički - stvarni dijelovi - sklop

Potrebno je:

- Izraditi skice s izmjerama na papiru
- Prepoznati materijal pojedinog dijela i pridodati ga dizajniranom modelu
- Fizički - stvarni dio treba biti dostupan natjecateljima samo kod izrade skice
- Na osnovu skice izraditi 3D model pojedinog dijela
- Izraditi radioničke crteže
- Sastaviti dijelove u sklop

Očekivani rezultati:

- Izrađena prostoručna skica
- Modeli dijelova i sklopa pohranjeni u mapi Modul 3 na radnoj površini
- Ispisan sklopni crtež (max A3 format)
- Ispisani radionički crteži pojedinih dijelova
- Ispisan rastavljen prikaz sklopa (exploded view)

Primjer:



MODUL 4

Modul 4 – Poznavanje proizvoda – 2 sata (1,5 sati)

Podaci za natjecatelje:

- Crtež proizvoda

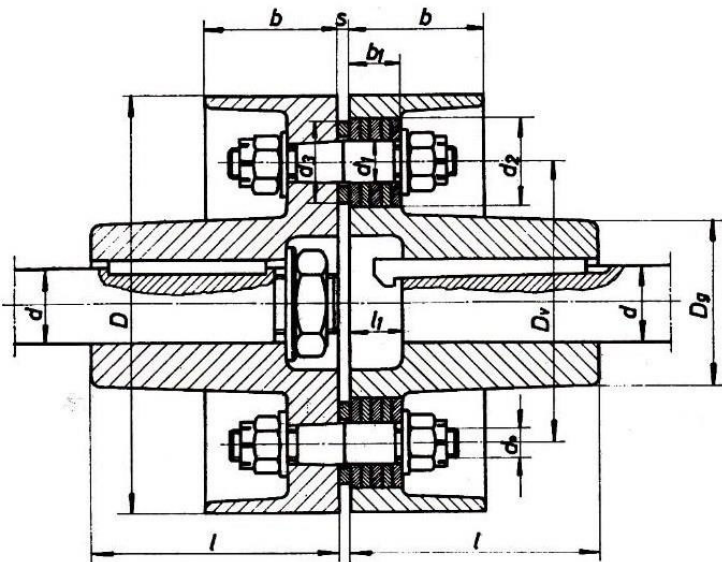
Na osnovu crteža proizvoda potrebno je napisati koncept u kojem će :

- Predstaviti klijentima proizvod
- odrediti funkciju i namjenu proizvoda
- odrediti tržište kojem je proizvod namijenjen
- predvidjeti tehnološke postupke izrade
- predvidjeti postupke kontrole kvalitete
- ponuditi cijenu izrade proizvoda

Očekivani rezultati

- Na osnovu crteža učenik će klijentima (prosudbenom povjerenstvu) usmeno na temelju koncepta predstaviti proizvod njegovu funkciju, namjenu, način izrade i kontrole te plasman na tržište: kojim kupcima je namijenjen i po kojoj tržišnoj cijeni.
- Za usmeno predavljanje poznavanje proizvoda predviđeno je 10 min po natjecatelju pri čemu će se vrednovati kvaliteta i vještina komunikacije

Primjer:



OPREMA, STROJEVI, INSTALACIJE I POTREBNI MATERIJALI

Popis:

- samostalno (ograđeno) radno mjesto sa računalom (8)
- samostalno (ograđeno) radno mjesto za pisanje (8)
- računalo sa instaliranim softverom za 3D modeliranje (8 kom):
 - 8 GB RAM
 - monitor LCD 24"
 - Windows™ 10
- Projektor i platno
- 3D modeli
- Katalozi materijala
- Katalozi ležaja
- Pisač A3 / 3D printer
- digitalno pomično mjerilo + dubinomjer (0-150 mm) (8 kom)
- slušalice za natjecatelje (zbog buke)

MATERIJALI, OPREMA I ALATI KOJI DONOSE NATJECATELJI

Za disciplinu Strojarske tehnike:

- pribor za crtanje i pisanje
- kalkulator
- strojarski priručnik – Kraut

MATERIJALI, OPREMA I ALATI KOJI SU ZABRANJENI NA RADNOM MJESTU

Svi materijali i papirnati i uzorci bit će osigurani od strane organizatora natjecanja i škole domaćina.

Natjecatelji ne smiju posjedovati ništa dodatno na radnom mjestu osim navedenog u prethodnoj točki i materijala koje osigurava organizator.

TABLICA OCJENJIVANJA

CJELINE SPECIFIKACIJE STRANDARDA		KRITERIJ				UKUPNA OCJENA PO CJELINI
		A	B	C	D	
		<i>Modul 1 – Tehnološka dokumentacija</i>	<i>Modul 2 - Dizajniranje: 2D u 3D</i>	<i>Modul 3 - Dizajniranje: model u 3D</i>	<i>Modul 4 – Poznavanje proizvoda</i>	
1	Organizacija i upravljanje radom	1	2	2	5	10
2	Softver i hardver	1	2	2	0	5
3	3D modeliranje	3	16	11	0	30
4	Tehničko crtanje i mjerenje	10	10	10	0	30
5	Izrada dokumentacije na osnovu fizičkog modela	0	0	10	0	10
6	Tehnološki postupak izrade	15	0	0	0	15
UKUPNA OCJENA PREMA KRITERIJU		30	30	35	5	100

SADRŽAJ

UVOD	2
OPIS MODELA I ZADAĆA	3
UPUTE NATJECATELJIMA	3
<i>Modul 1</i>	<i>3</i>
<i>Modul 2</i>	<i>4</i>
<i>Modul 3</i>	<i>5</i>
<i>Modul 4</i>	<i>6</i>
OPREMA, STROJEVI, INSTALACIJE I POTREBNI MATERIJALI	8
MATERIJALI, OPREMA I ALATI KOJI DONOSE NATJECATELJI	9
MATERIJALI, OPREMA I ALATI KOJI SU ZABRANJENI NA RADNOM MJESTU	10
TABLICA OCJENJIVANJA	11
SADRŽAJ	12



world skills Croatia



@worldskillscroatia



Agencija za
strukovno obrazovanje
i obrazovanje odraslih



**IZVRSNOST I ZNANJE
ZASLUŽUJU PRIZNANJE!**

Promocija učeničkih kompetencija i strukovnog
obrazovanja kroz strukovna natjecanja i smotre