

**TEHNIČKI OPIS  
NATJECATELJSKE  
DISCIPLINE**  
ŠUMARSTVO



world skills  
Croatia

## SADRŽAJ

<b>SADRŽAJ</b>	<b>2</b>
<b>1. UVOD</b>	<b>3</b>
1.1. NAZIV I OPIS NATJECATELJSKE DISCIPLINE .....	3
1.1.1. NAZIV NATJECATELJSKE DISCIPLINE .....	3
1.1.2. OPIS VEZANIH KVALIFIKACIJA, ZANIMANJA I RADNIH MJESTA .....	3
1.2. SADRŽAJ, RELEVANTNOST I VAŽNOST OVOG DOKUMENTA .....	4
1.3. POVEZANI DOKUMENTI.....	4
<b>2. SPECIFIKACIJA STANDARDA NATJECATELJSKE DISCIPLINE</b>	<b>5</b>
2.1. OPĆE NAPOMENE VEZANE UZ SPECIFIKACIJU STANDARDA NATJECATELJSKE DISCIPLINE .....	5
2.2. SPECIFIKACIJA STANDARDA NATJECATELJSKE DISCIPLINE .....	6
<b>3. PRAVILA VREDNOVANJA</b>	<b>12</b>
3.1. OPĆE SMJERNICE .....	12
<b>4. PRAVILA BODOVANJA</b>	<b>13</b>
4.1. OPĆE SMJERNICE .....	13
4.2. KRITERIJI VREDNOVANJA.....	13
4.3. VREDNOVANJE I BODOVANJE PROSUDBOM .....	14
4.4. VREDNOVANJE I BODOVANJE MJERENJEM.....	14
4.5. VREDNOVANJE – PREGLED .....	14
4.6. ZAVRŠETAK SPECIFIKACIJE VREDNOVANJA VJEŠTINA .....	14
4.7. PROCEDURA VREDNOVANJA VJEŠTINE .....	15
<b>5. MODEL ZADATKA</b>	<b>24</b>
5.1. OPĆE SMJERNICE .....	24
5.2. FORMAT/STRUKTURA MODELA ZADATKA .....	24
5.4. RAZVOJ MODELA ZADATKA.....	25
5.4.1. TKO RAZVIJA MODEL ZADATKA .....	25
5.5. ODABIR ZADATKA za natjecanje .....	26
5.6. OBJAVLJIVANJE MODELA ZADATKA I PRAVILA BODOVANJA .....	26
<b>6. INFORMACIJE I KOMUNIKACIJA</b>	<b>28</b>
6.1. RASPRAVNI FORUM.....	28
6.2. INFORMACIJE ZA NATJECATELJE .....	28
<b>7. ZDRAVLJE, SIGURNOST I OKOLIŠ</b>	<b>29</b>
<b>8. MATERIJALI I OPREMA</b>	<b>31</b>
8.1. INFRASTRUKTURNI POPIS.....	31
8.2. MATERIJALI, OPREMA I ALATI KOJE DONOSI NATJECATELJ/MENTOR .....	33
8.3. ZABRANJENI MATERIJALI I OPREMA .....	33
8.4. PREPORUČENO RADNO MJESTO ZA NATJECANJE .....	34
<i>Opći postav i specifikacije</i> .....	36
<i>SLIKA PREPORUČENOG POSTAVA PROSTORIJE ZA CJELINU ŠUMARSKA RUKA</i> .....	37
<b>9. PROMIDŽBA I VIDLJIVOST NATJECANJA</b>	<b>38</b>
<b>10. ODRŽIVOST</b>	<b>39</b>

# 1. UVOD

## 1.1. NAZIV I OPIS NATJECATELJSKE DISCIPLINE

### 1.1.1. NAZIV NATJECATELJSKE DISCIPLINE

ŠUMARSTVO

### 1.1.2. OPIS VEZANIH KVALIFIKACIJA, ZANIMANJA I RADNIH MJESTA

U disciplini šumarstvo mogu se natjecati učenici četvrtih razreda srednjoškolskog obrazovanja koji se obrazuju za šumarskog tehničara i imaju dolje navedene kompetencije.

Državno natjecanje osmišljeno je za promicanje stručnih vještina, sportskih ambicija, sprečavanje nezgoda te razvijanja prijateljstava. Ono je također dobra prilika za informiranje javnosti o radu koji se obavlja u šumi.

Natjecatelji moraju nositi službene startne brojeve.

Ukoliko se natjecatelj tijekom natjecanja ozlijedi, liječnik ili Ocjenjivački sud odlučit će smije li nastaviti natjecanje, a ozlijeđenom natjecatelju priznat će se svi do tada ostvareni bodovi. Ukoliko se natjecanje otkáže, za svaku školu vrijedit će samo bodovi skupljeni prije otkazivanja.

Vrsta drva na kojoj će se održati natjecanje i raspored grana za kresanje, organizator (ASOO i škola domaćin) su dužni utvrditi najmanje 3 mjeseca prije natjecanja i o tome obavijestiti voditelje svih škola i Radnu skupinu.

Natjecatelji su sposobni:

- samostalno i pod nadzorom obavljati poslove u uzgajanju, zaštiti, uređivanju šuma, iskorištavanju šuma, šumskom građevinarstvu i lovstvu
- odgovorno i sigurno obavljati poslove u postupku pridobivanja drvnih sortimenata i ostalih (sporednih) šumskih proizvoda
- sudjelovati u poslovima pripreme i uređenja privremenih šumskih radilišta
- samostalno i pod nadzorom neposrednog mentora tima sudjelovati na poslovima uzgajanja šuma
- upravljati ručnim alatima, uređajima i napravama koje se koriste u šumarstvu te održavati iste
- mjeriti, označavati (prikrajati) i trupiti debla te klasificirati izrađene drvene sortimente
- mjeriti i obilježavati odabrana stabla
- koristiti specijalne šumske instrumente pri raznim izmjerama i inventarizaciji drvene zalihe, površine šuma i šumskog zemljišta
- koristiti unaprijed dogovorenu vizualnu i verbalnu komunikaciju na radilištu
- primjenjivati osnove usmene poslovne komunikacije unutar tima
- pravilno izvoditi radne postupke prema unaprijed utvrđenim postupcima i uputama
- raditi na siguran način koristeći osnovna, posebna i priznata pravila ZNR-a
- voditi računa o svojem životu i zdravlju te životu i zdravlju drugih članova tima i osoba na radu
- rukovati opasnim alatima prilikom upotrebe sukladno propisima i uputama.

Iako se u ovome pravilniku natjecatelji navode u muškome rodu, to dakako ne znači da u svojstvu natjecatelja ne mogu biti i učenice. Izrazi koji se upotrebljavaju u ovom tehničkom opisu, a imaju rodno značenje, odnose se jednako na muški i ženski rod bez obzira na to jesu li korišteni u muškom ili ženskom rodu.

Odredbe ovoga pravilnika, upute koje će dati suci i važeće smjernice iz područja zaštite na radu primjenjuju se na državnom natjecanju.

Kratkoročni cilj natjecanja jest prezentacija najnovijih postignuća u tehnikama mjerenja, alata i pribora za bilježenje šumarskih tehničara te njihova usporedba na državnoj razini u teoriji i praksi.

Učenici od 17 i 18 godina koji se bave šumarstvom sudjeluju u timskom natjecanju (jedna škola po dva učenika) između škola Hrvatske. Pri planiranju i izvođenju natjecanja posebnu pažnju posvećujemo sigurnosnim aspektima u radnim tehnikama.

Dugoročni cilj natjecanja povećati je uvažavanje šumarskog rada i privući opću pažnju na obuku u šumarstvu i šumsko gospodarstvo na nacionalnoj i međunarodnoj razini. Ova natjecanja igraju posebno značajnu ulogu u stvaranju nacionalnih kontakata između učenika i škola, što doprinosi daljnjem razvoju šumarstva.

## **1.2. SADRŽAJ, RELEVANTNOST I VAŽNOST OVOG DOKUMENTA**

Ovaj dokument sadrži tehnički opis natjecateljske discipline u strukovnom obrazovanju u Republici Hrvatskoj.

Tehnički opis i specifikacija standarda mogu se djelomično naslanjati na specifikacije standarda WorldSkills International i WorldSkills Europe organizacije.

Svi sudionici natjecanja – mentori, natjecatelji, prosudbena povjerenstva, školska, međusektorska i organizacijska povjerenstva škola domaćina trebaju biti dobro upoznati s ovim dokumentom.

## **1.3. POVEZANI DOKUMENTI**

Osim Tehničkog opisa potrebno je koristiti se sljedećim dokumentima:

- dokument Novi model natjecanja učenika strukovnih škola
- Pravila i procedure za organizaciju i provedbu natjecanja učenika strukovnih škola
- Mrežne i druge resurse Agencije za strukovno obrazovanje i obrazovanje odraslih.

## 2. SPECIFIKACIJA STANDARDA NATJECATELJSKE DISCIPLINE

### 2.1. OPĆE NAPOMENE VEZANE UZ SPECIFIKACIJU STANDARDA NATJECATELJSKE DISCIPLINE

Specifikacija standarda specificira znanje, razumijevanje i specifične vještine koje podupiru najbolju praksu u tehničkoj i strukovnoj izvedbi. Specifikacija standarda trebala bi odražavati zajedničko globalno razumijevanje o tome što za gospodarstvo i poslovanje predstavlja određena natjecateljska disciplina i s njom povezano radno mjesto i zanimanje.

Svako natjecanje u vještinama trebalo bi, u onoj mjeri u kojoj je to moguće, odražavati najbolju praksu kao što je opisano u specifikacijama standarda. Specifikacije standarda stoga su vodilja za potrebnu edukaciju i pripremu za natjecanje u vještinama.

Na natjecanju u vještinama ocjena znanja i razumijevanja provest će se kroz vrednovanje i bodovanje izvedbe. Neće se provoditi zaseban test znanja i razumijevanja.

Specifikacija standarda podijeljena je na zasebne cjeline. Svakoj cjelini dodijeljen je udio (postotak) u zbroju bodova kako bi ukazao na relevantnu važnost unutar specifikacije standarda. Zbroj svih bodova iznosi 100 %.

Shema za dodjelu bodova i zadatak za natjecanje ocijenit će samo one vještine koje su uklopljene u specifikaciju standarda. Odražavat će specifikaciju standarda u najširem mogućem obujmu koji dozvoljavaju ograničenja natjecanja u vještinama.

Shema za dodjelu bodova i zadatak za natjecanje pratit će raspodjelu bodova unutar specifikacije standarda do mjere u kojoj je to izvedivo u praksi. Dopuštena je varijacija od 5 posto, pod uvjetom da to ne mijenja težinski faktor dodijeljen specifikacijom standarda.

Kako se ipak može očekivati daljnja potreba za znanjima iz ove grane djelatnosti, potrebno je održati razinu srednje stručne sprema u podsektoru šumarstva kako bi se omogućilo postupno zapošljavanje i to na regionalnoj i lokalnoj razini. Usklađenost budućih potreba i sadašnjih kvalifikacija trebala bi biti dijelom procesa razvoja znanja za potrebe regionalnog razvoja. U Hrvatskoj je takva usklađenost u povojima, a stavljanje obrazovanja u funkciju gospodarskog razvoja predstavlja popriličan izazov. Pritom cilj nije utvrditi povezanost pojedinih gospodarskih subjekata s pojedinim školama i njihovim potrebama, već pokušati predvidjeti buduće potrebe na tržištu rada te u skladu s njima planirati kvalifikacije.

Tako šumarski tehničar prikuplja podatke o obilježjima šumskih predjela, utvrđuje njihovu veličinu, vrste šumskih kultura i prikuplja podatke o vrstama drveća, mogućim bolestima i oštećenjima šuma, opasnostima od požara i sl. te predlaže načine zaštite šume i izvodi klasiranje drvnih sortimenata. Šumarski tehničar svoj rad najčešće obavlja u prirodi, gdje prelaziti veće udaljenosti pješakeći. Takvi su uvjeti zdravi, ali nekomforni i naporni. U određenim fazama rada, npr. kod sječe drveća, grube obrade i izvlačenja, izložen je povećanim opasnostima od povreda na radu. Zato je vrlo važno poznavati načela rada i koristiti različite instrumente i metode mjerenja potrebne u šumarstvu.

Načelno, uvjeti ovih pravila i propisa, upute sudaca i važeće smjernice o sigurnosti na radu odnose se na državna natjecanja.

Državno natjecanje šumarskih tehničara namijenjeno je promicanju profesionalne vještine, sportske ambicije, sprečavanja nezgoda na radu i prijateljstva među učenicima i mentorima škola istih profila zanimanja. Također, dobra je prilika za obavještanje javnost o radu koji se obavlja u šumi.

## 2.2. SPECIFIKACIJA STANDARDA NATJECATELJSKE DISCIPLINE

CJELINA I – ŠUMARSKO OKO		RELATIVNI UDIO U %
1.	<b>Starost stabla</b>	3,33
	<p>Tim treba znati i razumjeti:</p> <ul style="list-style-type: none"> <li>važnost određivanja starosti i utvrđivanja smjernica gospodarenja.</li> </ul> <p>Tim će biti u stanju:</p> <ul style="list-style-type: none"> <li>prepoznati važnost šume kao resursa u gospodarstvu Hrvatske</li> <li>prepoznati gospodarske vrste drveća po habitusu i kori</li> <li>unapređivati vlastita znanja i sposobnosti</li> <li>planirati rad i odrediti prioritete u radu</li> <li>primjenjivati pravila o zaštiti zdravlja i sigurnosti na radnom mjestu</li> <li>definirati klase (stratume): uređajni razred, bonitet i izvesti starost stabla</li> <li>upravljati složenom komunikacijom u interakcijama s drugim članovima u timu te pokrenuti proces suradnje u skupini u djelomično nepredvidivim socijalnim situacijama.</li> </ul>	
2.	<b>Visina stabla</b>	3,33
	<p>Tim treba poznavati i razumjeti:</p> <ul style="list-style-type: none"> <li>provedbu i izvedbu odabrane aktivnosti s ciljem utjecaja na razvoj i održavanje bitnih motoričkih sposobnosti</li> <li>izvesti postupke provjere sredstava rada prije same upotrebe te vrijeme ponovne provjere</li> <li>načela i postupke određivanja visina u djelomično nepoznatim uvjetima</li> <li>izvesti složenu radnju i primijeniti metodu izračuna visine</li> <li>izvesti skup specifičnih zadataka izmjere u promjenjivim uvjetima</li> <li>odrediti postotke, omjere i razmjere</li> <li>izračunati postotak i nepoznatu veličinu iz zadanog razmjera</li> <li>proučiti osnovne geometrijske oblike u prostoru i njihova svojstva.</li> </ul> <p>Tim će biti u stanju:</p> <ul style="list-style-type: none"> <li>upotrijebiti alate pri određivanju visine</li> <li>primijeniti osnove geometrijskih oblika</li> <li>izračunati postotke, omjere i razmjere</li> <li>snalaziti se u djelomično nepoznatim uvjetima.</li> </ul>	
3.	<b>Promjer stabla</b>	3,33
	<p>Tim treba znati i razumjeti:</p> <ul style="list-style-type: none"> <li>važnost poznavanja promjera stabla kod određivanja volumena stabla i određivanja smjernica gospodarenja šumama.</li> </ul> <p>Tim će biti u stanju:</p> <ul style="list-style-type: none"> <li>prikupljati, interpretirati, procjenjivati odabrano stablo i kreativno koristiti relevantne činjenice prilikom izračuna i postupaka u</li> </ul>	

	<p>osmišljavanju rješenja i rješavanju problema unutar specijaliziranog područja šumarstva – dendrometrija u nepredviđenim uvjetima te prijenos znanja na druge module i probleme</p> <ul style="list-style-type: none"> <li>• planirati i računati kako provoditi nužnu posljedicu gospodarenja šumama – sječu</li> <li>• koristiti jednostavne alate i instrumente prilikom izmjere sastojine</li> <li>• odrediti vrijednost trigonometrijskih funkcija s pomoću trigonometrijske kružnice</li> <li>• povezati pravac i kružnicu u koordinatnom sustavu u ravnini s njihovim jednažbama</li> <li>• primijeniti mjerenje i mjerne jedinice, naročito opseg i površinu te oplošje i obujam koristeći trigonometriju kružnice.</li> </ul>	
	<p>Pojedinac će biti u stanju:</p> <ul style="list-style-type: none"> <li>• pokazati inovativnost i kreativnost u rješavanju problema</li> <li>• prilagoditi postupak rješavanja nepredviđenoj situaciji</li> <li>• prosuditi kritički i upravljati složenom komunikacijom u interakciji s drugima te procesom suradnje u poznatom timu</li> <li>• pronaći rješenja za nepredviđenu situaciju</li> <li>• povezati utjecaj dimenzija koje se mjere na iskorištenje pri sječi i izradi te na izračun norme učinka pri sječi i izradi</li> <li>• mjeriti prsne promjere i visine stabala.</li> </ul>	
4.	<b>Veličina površine</b>	3,33
	<ul style="list-style-type: none"> <li>• Tim treba znati i razumjeti:</li> <li>• elemente i načela izmjere površine pravilnog i nepravilnog geometrijskog oblika</li> <li>• proučiti osnovne geometrijske oblike u prostoru i njihova svojstva</li> <li>• povezati osnovna svojstva trokuta, četverokuta, pravilnog mnogokuta, kružnice, kruga i dijelova kruga u svrhu crtanja, mjerenja, računanja i zaključivanja</li> <li>• predvidjeti otežavajuće okolnosti za izvođenje radova</li> <li>• primijeniti rad na siguran način</li> <li>• objasniti značaj organizacije rada u radnom procesu za postizanje optimalnih rezultata.</li> <li>• Tim će biti u stanju:</li> <li>• prezentirati orijentaciju u prostoru</li> <li>• obilježiti i izračunati šumsku površinu</li> <li>• prilagoditi komunikacijski stil sugovorniku u rješavanju problema i provedbi pojedinih aktivnosti, predvidjeti način rješavanja problema sa suradnicima u nepredviđenim situacijama</li> <li>• koristiti unaprijed dogovorenu vizualnu i verbalnu komunikaciju na mjestu izvođenja aktivnosti, primijeniti znakove neverbalne komunikacije</li> <li>• prilagoditi se radu u timovima, primijeniti pravila timskog rada</li> <li>• predvidjeti i zaokružiti rezultat računanja</li> <li>• rabiti poučke o sukladnosti i sličnosti trokuta kod jednostavnih geometrijskih oblika u ravnini</li> </ul>	

	<ul style="list-style-type: none"> <li>• proučiti osnovne geometrijske oblike u prostoru i njihova svojstva, računati elemente prizme, piramide, valjka, stošca i kugle</li> <li>• rabiti koncept mjerenja pri rješavanju problemskih zadataka u svakodnevnim situacijama u struci</li> <li>• odabrati odgovarajuće mjere i mjerne jedinice i pretvoriti ih u odgovarajuće vrijednosti veće ili manje mjerne jedinice</li> <li>• odrediti uzorke (mreža ploha, linije i stajališta) na zemljovidu.</li> </ul>	
<b>5.</b>	<b>Volumen dubećeg stabla</b>	3,33
	<p>Tim treba znati i razumjeti:</p> <p>važnost definiranja atributa izmjere (varijabli)</p> <p>važnost definiranja prostora.</p> <p>Tim će biti u stanju:</p> <ul style="list-style-type: none"> <li>• izvesti sve potrebne predradnje za nesmetano određivanje volumena dubećeg stabla</li> <li>• obaviti terenske postupke izmjere i prikupljanja podataka na primjernim ploham a te obračunom osnovnih strukturnih elemenata sastojine</li> <li>• izvršiti procjenu oblika cijelog stabla (debla); odnos promjera i visine</li> <li>• pri određivanju volumena pojedinačnih dubećih stabala koristiti najčešće dvoulazne volumne tablice u kojima su nezavisne varijable prsni promjer i totalna visina stabla</li> <li>• skupiti informacije za izradu i izvođenje kratkoročnih izmjera</li> <li>• dugoročno gledano, prilagoditi proizvodnju trenutnim potrebama društva, dok u praktičnom odnosno operativnom smislu tim vrši pripremu za sastavljanje uređajnog elaborate za buduće gospodarsko razdoblje</li> <li>• koristiti se posebnim računskim metodama ili regresijskim metodama.</li> </ul>	
	<p>Pojedinac će biti u stanju:</p> <ul style="list-style-type: none"> <li>• čitati i razumjeti terminologiju i simbole vezane uz izmjeru</li> <li>• probleme rješavati kroz zadatke</li> <li>• pripremiti se za uvođenje u šumsku taksaciju</li> <li>• koristiti se posebnim računskim metodama ili regresijskim metodama.</li> </ul>	
<b>6.</b>	<b>Volumen oborenog stabla</b>	3,33
	<p>Tim treba znati i razumjeti:</p> <ul style="list-style-type: none"> <li>• važnost savladavanja mjernih metoda u njihovu sučeljavanju s praktičnim radom</li> <li>• važnost usavršavanja prostornog zora kao intuitivni osjećaj za oblike i odnose među njima, a zajedno s geometrijskim rasuđivanjem razviti sposobnost misaone predodžbe objekta i prostornih odnosa.</li> </ul> <p>Tim će biti u stanju:</p> <ul style="list-style-type: none"> <li>• utvrditi stanje, odnosno volumen oblog drva.</li> </ul>	
	<p>Pojedinac će biti u stanju:</p>	

	<ul style="list-style-type: none"> <li>• točno izmjeriti i izračunati volumen sastavnica oborenog stabla</li> <li>• prilagoditi metode mjerenja i odnose veličina</li> <li>• mjerenjem povezati matematiku sa šumarstvom, s vlastitim iskustvom, svakodnevnim životom u zajednici te na radnome mjestu, prepoznati mjeriva obilježja ravninskih i prostornih oblika.</li> </ul>	
<b>7.</b>	<b>Klasifikacija drvnih sortimenata</b>	5,00
	<p>Pojedinac mora poznavati i razumjeti:</p> <ul style="list-style-type: none"> <li>• vrste drveta i norme</li> <li>• postupak mjerenja i unošenja relevantnih veličina u obrazac</li> <li>• mjerenje grešaka drva sukladno HRN-u.</li> </ul>	
	<p>Pojedinac će biti u stanju:</p> <ul style="list-style-type: none"> <li>• izmjeriti drvene sortimente i iskazati dimenzije sortimenata sukladno odnosnoj normi</li> <li>• identificirati značajke (greške) oblog drva i klasificirati drvene proizvode prema odnosnoj normi</li> <li>• odrediti vrstu drva na temelju izgleda plašta i poprečnog presjeka (čela) drvnih sortimenata.</li> </ul>	
<b>8.</b>	<b>Determinacija drvenastih vrsta</b>	5,00
	<p>Pojedinac mora poznavati i razumjeti:</p> <ul style="list-style-type: none"> <li>• prepoznati gospodarske vrste drveća po plodovima i češerima</li> <li>• determinirati gospodarske vrste drveća po ljetnim i zimskim izbojcima</li> <li>• prepoznati vrste drveća po svježim i prešanim izbojcima.</li> </ul>	
	<p>Pojedinac će biti u stanju:</p> <ul style="list-style-type: none"> <li>• determinirati zadane vrste u zadanom obliku.</li> </ul>	
<b>9.</b>	<b>Determinacija vrsta drveta s korom</b>	4,18
	<p>Pojedinac mora poznavati i razumjeti:</p> <ul style="list-style-type: none"> <li>• komparativnu anatomiju raznih vrsta četinjača i listača</li> <li>• identifikaciju različitih vrsta drva s korom.</li> </ul>	
	<p>Pojedinac će biti u stanju:</p> <ul style="list-style-type: none"> <li>• prepoznati anatomsku građu ksilema drvenastih biljaka kao preduvjet razumijevanja temeljnih svojstava i ponašanja drva</li> <li>• postizanje stručnosti u prepoznavanju važnih komercijalnih vrsta drva.</li> </ul>	
<b>10.</b>	<b>Determinacija divljači – divljih životinjskih vrsta, trofeja</b>	5,00
	<p>Pojedinac mora poznavati i razumjeti:</p> <ul style="list-style-type: none"> <li>• osnovne karakteristike prepoznavanja divljači – divljih životinjskih vrsta i trofeja</li> </ul>	
	<p>Pojedinac će biti u stanju:</p> <ul style="list-style-type: none"> <li>• prepoznati glavne vrste divljači</li> <li>• razlikovati divljač po morfološkim karakteristikama</li> </ul>	

	<ul style="list-style-type: none"> <li>• razviti induktivne i deduktivne metode potrebne za bolje poznavanje trofeja</li> <li>• razviti sposobnost primjene stečenih informacija u rješavanju praktičnih problema s kojima se susreće suvremeni lovac.</li> </ul>	
11.	<b>Determinacija vrsta bolesti i štetnika u šumarstvu</b>	4,18
	Pojedinac mora poznavati i razumjeti: <ul style="list-style-type: none"> <li>• široki spektar zaštite šumskog drveća od biljnih štetočina u šumarskoj proizvodnji</li> <li>• zaštitarski pristup u rješavanju problema i uvrštavanje svih komponenata koje djeluju na biljku i šumu u cjelini.</li> </ul>	
	Pojedinac će biti u stanju: <ul style="list-style-type: none"> <li>• uočiti štetnika i adekvatno ga determinirati</li> <li>• prepoznati oštećenje i svrstati ga u odgovarajuću kategoriju</li> <li>• prepoznati biljno oboljenje.</li> </ul>	
12.	<b>Avantura (izborni)</b>	3,33
13.	<b>Prva pomoć u šumi (izborni)</b>	3,33
	UKUPNO	50
<b>CJELINA II – ŠUMARSKA RUKA</b>		<b>RELATIVNI UDIO U %</b>
1.	<b>Okretanje vodilice</b>	4,67
	Pojedinac će biti u stanju: <ul style="list-style-type: none"> <li>• rastaviti i sastaviti garniture za rezanje motorne pile i podesiti zategnutost lanca</li> <li>• primijeniti rad na siguran način.</li> </ul>	
2.	<b>Kombinirani prerez trupca</b>	6,00
	Pojedinac će biti u stanju : <ul style="list-style-type: none"> <li>• prerezati kolut ne tanji od 3 cm i ne deblji od 8 cm s dva trupca. Prva se polovica reže odozdo prema gore do crvene pruge, a ostatak se reže s gornje strane. To se odnosi na oba trupca</li> <li>• primijeniti rad na siguran način.</li> </ul>	
3.	<b>Precizni prerez na podlozi</b>	7,33
	Pojedinac će biti u stanju: <ul style="list-style-type: none"> <li>• odrezati kolut s kraja dva trupca tako precizno da lanac ne dotakne podložne daske. Debljina koluta treba biti između 3 cm i 8 cm. Kolut treba odrezati pod pravim kutom prema uzdužnoj osi debla</li> <li>• primijeniti rad na siguran način.</li> </ul>	
4.	<b>Podsijecanje stabla (zasjek) i definitivni prerez stabla</b>	22,00
	Pojedinac će biti u stanju:	

	<ul style="list-style-type: none"> <li>izvršiti dva zadatka kao u normalnom radu pri obaranju stabla: podsijecanje (zasjek) i definitivni prerez stabla. Horizontalni rez podsjeka ne smije biti viši od 20 cm od dna trupca (što će sudac naznačiti na trupcu, a kazna je –20 bodova), a dubina podsjeka treba biti između 7 i 12 cm. Horizontalni i kosi rez obavljaju se pilom tako da se oba reza presijecaju pod kutom od 45° – 55°, a da jedan rez ne bude dublji od drugog. Isječak drveta nastao podsijecanjem obavezno mora ispasti</li> <li>oboriti stablo u zadanom smjeru obaranja</li> <li>primijeniti rad na siguran način.</li> </ul>	
5	<b>Kresanje grana (izborni)</b>	10,00
	UKUPNO	50
	<b>SVEUKUPNO CJELINA I + CJELINA II</b>	<b>100</b>

## 3. PRAVILA VREDNOVANJA

### 3.1. OPĆE SMJERNICE

Ova cjelina, kao i cjelina 4, sadrži informacije i smjernice vezane uz vrednovanje i bodovanje. Sukladno tome, primjenjuju se Pravila za organizaciju i provedbu natjecanja učenika strukovnih škola.

Agencija za strukovno obrazovanje i obrazovanje odraslih razvila je pravila vrednovanja i bodovanja na natjecanju te će ona biti predmet neprestanog razvoja i temeljitog razmatranja. Porast stručnosti pri ocjenjivanju utjecat će na buduću upotrebu i smjer glavnih instrumenata ocjenjivanja koji se upotrebljavaju na natjecanjima u vještinama: shema za dodjelu bodova, model zadatka i informatički sustav natjecanja.

Pri ocjenjivanju na natjecanjima obično se upotrebljavaju dvije metode: mjerenje i prosudba. Svako vrednovanje vršit će se na temelju referentnih vrijednosti koje odražavaju najbolju praksu u gospodarskoj djelatnosti. Pravila bodovanja moraju uključivati referentne vrijednosti te slijediti težinski faktor unutar specifikacije standarda. Model zadatka predmet je vrednovanja za natjecanje u vještini te također slijedi specifikaciju standarda. Informatički sustav natjecanja omogućuje pravovremen i točan unos podataka te služi kao sve značajnija podrška.

## 4. PRAVILA BODOVANJA

### 4.1. OPĆE SMJERNICE

Ova cjelina opisuje ulogu i mjesto pravila bodovanja te način vrednovanja i vrednovanja rada natjecatelja prikazanog kroz model zadatka i procedure za vrednovanje.

Pravila bodovanja osnovni su instrument na natjecanjima jer povezuju vrednovanja sa standardima koji predstavljaju vještinu koja se provjerava. Osmišljeni su tako da se bodovi dodjeljuju za svaki element vrednovanja izvedbe natjecatelja u skladu s relativnim udjelom u specifikaciji standarda.

Na temelju relativnog udjela naznačenog u specifikaciji standarda i pravilima bodovanja utvrđuju se parametri za izradu modela zadatka.

Pravila bodovanja razvija radna skupina koja razvija i model zadatka. Konačna pravila bodovanja i model zadatka mora odobriti Agencija za strukovno obrazovanje i obrazovanje odraslih. Kod izrade zadatka za natjecanje potrebno je uključiti i gospodarstvenike.

Odobrena pravila bodovanja moraju biti unesena u informatički sustav natjecanja barem osam tjedana prije natjecanja i to putem standardne tablice informatičkog sustava natjecanja ili na drugi dogovoreni način.

### 4.2. KRITERIJI VREDNOVANJA

Glavna odrednica pravila bodovanja jesu kriteriji vrednovanja, koji proizlaze iz modela zadatka. U nekim natjecanjima u vještinama kriteriji vrednovanja bit će slični naslovima cjelina u specifikaciji standarda; u drugima će biti potpuno drugačiji. Obično ima pet do devet kriterija vrednovanja. Bez obzira na to podudaraju li se naslovi, pravila bodovanja moraju se temeljiti na relativnom udjelu u specifikaciji standarda.

Kriterije vrednovanja određuju osobe koje razvijaju pravila bodovanja te definiraju kriterije koje smatraju najprikladnijima za vrednovanje i bodovanje modela zadatka. Obrazac sa sažetkom bodovanja koji generira informatički sustav natjecanja sadrži popis kriterija vrednovanja.

Bodove koji se dodjeljuju svakom od kriterija izračunava informatički sustav natjecanja. Oni će biti kumulativna suma bodova dodijeljenih svakom elementu vrednovanja unutar jednog kriterija.

Svaki kriterij vrednovanja može biti podijeljen na više elemenata vrednovanja. Svaki element detaljno definira pojedinačnu stvar koju treba vrednovati i bodovati zajedno s bodovima i uputama kako se oni trebaju dodijeliti.

Elementi se vrednuju mjerenjem i/ili prosudbom te su vidljivi na Obrascu za bodovanje. Obrazac za vrednovanje sadrži elemente koji se vrednuju i boduju mjerenjem ili prosudbom. Neki kriteriji vrednuju se putem obje metode. U tom slučaju postoje dva različita obrasca za vrednovanje za dvije različite metode.

Svaki vrednovatelj (član prosudbenog povjerenstva) upisuje dodijeljene bodove u svoj obrazac za vrednovanje tako da zbroj bodova dodijeljenih svakom elementu vrednovanja bude u rasponu bodova dodijeljenom za tu cjelinu u specifikaciji standarda.

Tablica za raspodjelu bodova bit će objavljena u informatičkom sustavu natjecanja osam tjedana prije natjecanja kada se budu revidirala pravila bodovanja. Obrazac za bodovanje detaljno navodi sve elemente koje treba bodovati zajedno s bodovima koji su im dodijeljeni, referentnim vrijednostima i referencom na odlomak u specifikaciji standarda.

### PRIMJER TABLICE KRITERIJA PO UDJELIMA

CJELINE SPECIFIKACIJE STANDARDA	KRITERIJ									UKUPNA OCJENA PO CJELINI
	A	B	C	D	E	F	G	H	I	
1										
2										
3										
4										
5										
6										
7										
8										
9										
UKUPNA OCJENA PREMA KRITERIJU										100

### 4.3. VREDNOVANJE I BODOVANJE PROSUDBOM

Vrednovanje i bodovanje prosudbom u disciplini Šumarstvo neće se primjenjivati, što je u skladu s europskim standardima natjecanja (vrednovanja i bodovanja) za zanimanje šumarski tehničar.

### 4.4. VREDNOVANJE I BODOVANJE MJERENJEM

U disciplini šumarstvo vrednovanje i bodovanje primjenjivat će se mjerenjem. Tijekom procesa vrednovanja i bodovanja mjerenjem moguće je dodijeliti samo maksimalan broj bodova ili nulu. Iznimno, ukoliko prosudbeno povjerenstvo tako odluči za pojedinu disciplinu, moguće su iznimke u kojima se može dodijeliti i parcijalne bodove.

### 4.5. VREDNOVANJE – PREGLED

Za metodu vrednovanja, mjerenjem, prosudbeno povjerenstvo sastojat će se od pet vrednovatelja.

Dobra praksa vrednovanja obuhvaća i prosudbu i mjerenje te se obje metode primjenjuju specifično i široko. Konačne proporcije mjerenja i prosudbe, bilo specifične ili široke, određene su standardima, njihovim težinskim faktorima i prirodom modela zadatka.

### 4.6. ZAVRŠETAK SPECIFIKACIJE VREDNOVANJA VJEŠTINA

Ovaj odlomak definira kriterije vrednovanja i broj dodijeljenih bodova (mjerenjem). Ukupan zbroj bodova za sve kriterije vrednovanja mora biti 3000 ili 100 %.

## PRIMJER TABLICE KRITERIJA

CJELINA I ŠUMARSKO OKO		KRITERIJ	BODOVI		
1. dan		PROSUDBA	MJERENJE	UKUPNO	
1.	Starost stabla	0	100	200	
2.	Visina stabla	0	100	200	
3.	Promjer stabla	0	100	200	
4.	Veličina površine	0	100	200	
5.	Volumen dubećeg stabla	0	100	200	
6.	Volumen oblog drva	0	100	200	
7.	Klasifikacija drvnih sortimenata	0	150	300	
8.	Determinacija drvenastih vrsta	0	150	300	
9.	Determinacija vrsta drveta s korom	0	125	250	
10.	Determinacija divljači – divljih životinjskih vrsta, trofeja	0	150	300	
11.	Determinacija vrsta bolesti i štetnika u šumarstvu	0	125	250	
12.	Avantura (izborni)	0	100	200	
13.	Prva pomoć u šumi (izborni)	0	100	200	
<b>UKUPNO</b>		0	1500	50 %	
CJELINA II ŠUMARSKA RUKA		KRITERIJ	BODOVI		
2. dan		PROSUDBA	MJERENJE POJEDINAČNO	UKUPNO ZA TIM	
1.	Okretanje vodilice	0	140	280	
2.	Kombinirani prerez	0	180	360	
3.	Precizni prerez na podlozi	0	220	440	
4.	Podsijecanje stabla (zasjek) i definitivni prerez stabla	0	660	1320	
5.	Kresanje grana (izborni)	0	300	600	
<b>UKUPNO</b>		0	1500	50 %	

## 4.7. PROCEDURA VREDNOVANJA VJEŠTINE

Prije natjecanja predsjednik prosudbenog povjerenstva svim članovima prosudbenog povjerenstva objasniti će metodu vrednovanja. Svi bi članovi prosudbenog povjerenstva trebali vrednovati isti element za sve natjecatelje. Svi članovi prosudbenog povjerenstva vrednuju elemente koji donose otprilike isti postotak bodova.

Primjer za disciplinu ŠUMARSTVO: cjelina I **ŠUMARSKO OKO**

Broj zadatka/modula	Modul	Broj bodova maks.
1.	Starost stabla, godina	200
2.	Visina stabla u m	200
3.	Promjer stabla u cm	200
4.	Veličina površine* u ha, dozvoljeno je hodanje unutar označene površine (točnost 1/100 ha)	200
5.	Volumen dubećeg stabla*** u m <sup>3</sup> (točnost 1/100 m <sup>3</sup> )	200
6.	Volumen oborenog stabla u m <sup>3</sup> (točnost 1/100 m <sup>3</sup> )	200
7.	Klasifikacija drvnih sortimenata	300
8.	Determinacija drvenastih vrsta (dendrologija)	300
9.	Determinacija vrsta drveta s korom	250
10.	Determinacija divljači, trofeja (lovstvo)	300
11.	Determinacija vrsta bolesti i štetnika u šumarstvu (zaštita šuma)	250
12. (izborni)	Avantura (npr. streljaštvo, tradicionalni radovi u šumarstvu)	200
13. (izborni)	Prva pomoć u šumi (prevencija povreda na radu)**	200
<b>UKUPNO</b>		<b>3000</b>

\* Natjecatelji bi trebali moći hodati unutar označenog područja.

\*\* Prva pomoć: samo praktična primjena znanja za tim (bez teorijskog testa). Škola organizator obavijestit će sve što će biti u kutiji za prvu pomoć (na primjer, na početnoj stranici) i pokazati ostalim timovima.

\*\*\* Volumen dubećeg stabla; samo se jedno stablo mjeri.

Natjecatelji ne moraju pisati cijele nazive na latinskom ili hrvatskom jeziku, samo moraju ispuniti odgovarajuće brojeve/slova ili zapisati X na pravim mjestima.

Sljedeći popis stabala, drva, divljači, štetnika, bolesti mogu pomoći natjecateljima da se pripreme za natjecanje.

Primjer za disciplinu ŠUMARSTVO: cjelina II **ŠUMARSKA RUKA**

### **Kriterij A – OKRETANJE VODILICE – 140**

Članovi prosudbenog povjerenstva vrednovat će sljedeće elemente metodom izmjere:

• Ispuštanje lanca ili matice:

Ispuštanje starog lanca i/ili matice kažnjava se s 20 kaznenih bodova. Međutim, natjecatelj može pokupiti predmet koji mu ispadne i nastaviti discipline.

• Nije okrenuo vodilicu:

Vodilica se mora okrenuti barem jednom po duljinskoj osi. Ako natjecatelj to nije učinio, dobiva 50 kaznenih bodova.

- Lanac nije ispravno namješten:

Ako je nastao razmak između lanca i vodilice, dodjeljuje se 50 kaznenih bodova. Sudac ne smije dodirnuti lanac dok provjerava njegovu napetost.

- Ozljeda s krvarenjem:

Za svaku ozljedu s popratnim krvarenjem dodjeljuje se 20 kaznenih bodova.

- Pravila sigurnosti na radu:

Povrede pravila sigurnosti na radu: ovisno o vrsti povrede.

- Rad s pilom nakon završetka discipline:

Na zahtjev natjecatelja ili naredbu suca nepravilno namješten lanac mora se ponovno namjestiti. Provjerava se pila, odnosno ispravna postavljenost, podešenost i zategnutost lanca i matica (može li se odviti bez alata). Ako natjecatelj mora ponovno namještat lanac, dodjeljuje mu se 50 kaznenih bodova.

- Nepotpuna garnitura za rezanje:

Ako natjecatelj ne uspije namjestiti sve dijelove, za cijelu će discipline dobiti ukupno 0 bodova.

- Loše namještena garnitura za rezanje:

Ako u izvođenju sljedećih disciplina („Kombinirani prerez“, „Precizni prerez na podlozi“) otpadnu lanac ili matica poklopca lanca, za disciplinu „Okretanje vodilice“ dodijelit će se 0 bodova.

Natjecatelju će se također dodijeliti 0 bodova za vrijeme u toj disciplini. No smije ponovno namjestiti lanac i izvršiti zadatke u disciplinama „Kombinirani prerez“ i „Precizni prerez na podlozi“.

## **Kriterij B – KOMBINIRANI PREREZ – 180**

Članovi prosudbenog povjerenstva vrednovat će sljedeće elemente metodom izmjere:

- Potpuno izvršenje zadatka:

Smatra se da je zadatak izvršen kad oba koluta padnu na tlo. Ako jedan ili oba koluta nisu pali na tlo, natjecatelj neće dobiti nijedan bod za trupce (dobiva samo bodove za vrijeme).

- Loš lanac ili garnitura za rezanje:

Ako je lanac zaglavljen, spadne s vodilice ili ako se izgubi matica s poklopca lanca, natjecatelj neće dobiti bodove za vrijeme u disciplini „Kombiniranog prereza“. Međutim, natjecatelj smije ponovno namjestiti lanac i dovršiti zadatak. Natjecatelju će se zatim naknadno dodijeliti nula bodova za disciplinu „Okretanje vodilice“. Sva druga mjerenja provedena nakon što je pila opet upotrebljiva i nakon što je zadatak dovršen vrednovat će se kao i inače.

- Zapremina motorne pile:

Bodovi se dodjeljuju ovisno o zapremini motora pile. Podijeljene su u sljedeće grupe:

grupa 1: 46 – 55 cm<sup>3</sup>

grupa 2: preko 56 cm<sup>3</sup>.

- Dodjeljuju se sljedeći bodovi:
  - bodovi za vrijeme u skladu s tablicom (tablica 3.)
  - okomitost reza (tablica 4.)
  - udaljenost između razina rezanja (između dvije ravnine reza)
  - kazneni bodovi za kršenje propisa sigurnosti na radu
  - kazneni bodovi za nepravilno izvedene zadatke.

- Koraci u disciplini „Kombinirani rez“

Natjecatelj pali motornu pilu i stavlja je iza linije starta, na udaljenosti od 2 m od trupca (motorna pila mora biti u potpunosti iza linije starta; natjecatelj slobodno odlučuje s koje će strane početi).

Kad sudac da naredbu „kreni“, natjecatelj treba učiniti sljedeće:

- uzeti motornu pilu i pristupiti prvom trupcu
- početi rez odozdo do crvene pruge, ali ne je prijeći
- izvaditi pilu iz reza i nastaviti rezati prema dolje (počevši u zelenoj zoni) dok kolut ne padne na tlo. Međutim, ne smije se prijeći crvena pruga
- zaustaviti motornu pilu
- pristupiti sljedećem trupcu i ponoviti rezanje.

Kad završi, natjecatelj predaje svoju pilu sucu jer se napetost lanca ne smije podešavati za sljedeći krug. Natjecatelj čeka upute suca.

Kad je zadatak dovršen, natjecatelj i voditelj ekipe mogu stajati tako da gledaju mjerenje; međutim, ne smiju se miješati u utvrđivanje rezultata ni u mjerenje. I natjecatelj i voditelj ekipe mogu se žaliti na rezultate u pismenom obliku unutar propisanog vremena (30 minuta nakon bodovanja).

- Mjerenje i bodovanje:

Sva se mjerenja ispisuju na odrezanom kolutu skupa s rednim brojem natjecatelja. Dodjeljuju se sljedeći bodovi:

- Vrijeme:

Vrijeme se mjeri s dvije štoperice te se bilježi srednje vrijeme oba rezultata u minutama i sekundama.

- Kut rezanja: 4 mjerenja

Kut se na trupcu mjeri okomito i vodoravno s mjernom preciznošću od 0,5 stupnjeva. Bilježe se sve četiri vrijednosti. Maksimalna je nagrada 30 bodova po trupcu.

Ako su rezovi neporavnati, oba se kuta mjere točno u središtu crvene zone (slika 8.).

Nepodudaranje između dva reza (zub):

Veličina zuba mjeri se na trupcu i kolutu (slika 9.). Najviša i stoga važeća izmjera bilježi se u mm. Bodovi se dodjeljuju u skladu s tablicom (tablica 5.); maksimalan broj bodova iznosi 45 po trupcu.

- Kazneni bodovi dodjeljuju se u sljedećim slučajevima:

Prerani početak:

Za prerani početak zaračunava se 20 kaznenih bodova.

#### Nepoštivanje odredbi sigurnosti na radu:

Ovisi o vrsti nepoštivanja.

#### Rezanje iznad ili ispod crvene linije:

Ako rezovi nisu poravnati u obilježenom području, dodijelit će se 50 kaznenih bodova po trupcu.

Sudac vizualno procjenjuje je li rez iznad ili ispod crvene linije. To mora biti vidljivo na trupcu i/ili kolutu. Pogreška je zabilježena na kolutu.

Nije dozvoljeno prijeći crvenu liniju unutar debla. Za vidljive greške daju se kazneni bodovi. To se vizualno provjerava tijekom rezanja. Ako se greška otkrije kad je kolut već odrezan, i to se bilježi.

#### Početak rezanja odozgo prema dolje izvan zelene zone:

Kazneni bodovi dodjeljuju se za svaki trupac ako je rezanje odozgo prema dolje započeto izvan zelenog područja. Početna točka procjenjuje se vizualno (slika). Kazna iznosi –20 bodova.

#### Nepravilno namješten lanac ili garnitura za rezanje:

Ako je lanac zgužvan, spadne s vodilice ili ako se izgubi matica s poklopca lanca, natjecatelj smije ponovno namjestiti lanac i dovršiti zadatak. Natjecatelju će se zatim naknadno dodijeliti nula bodova za disciplinu „Okretanja vodilice“ te neće dobiti bodove za vrijeme za disciplinu „Kombiniranog prereza“.

#### Šteta na trupcu prouzročena raspuklinama:

Ako u blizini rezanja ima raspuklina koje su dublje od 10 mm na početku rezanja, dodijelit će se 20 kaznenih bodova. Te se raspukline pregledavaju i mjere i na trupcu i na kolutu. Te se pogreške kažnjavaju samo jednom po trupcu.

#### Debljina koluta:

Ako je kolut tanji od 30 mm ili deblji od 80 mm dodijelit će se 50 kaznenih bodova (mjerna preciznost 1 mm).

### **Kriterij C – PRECIZNI PREREZ NA PODLOZI – 220**

Članovi prosudbenog povjerenstva vrednovat će sljedeće elemente:

Mjerenja – bodovanja:

Provode se sljedeća bodovanja:

Vrijeme:

Za mjerenje vremena koriste se dvije štoperice; bilježi se njihovo srednje vrijeme u minutama i sekundama. Bodovi se dodjeljuju kako je navedeno u tablici 6.

Kut rezanja: 3 mjerenja:

Dvije se mjere uzimaju vodoravno te jedna okomito. Bilježe se sva tri rezultata (preciznost 0,5°). Maksimalan broj bodova je 20 po trupcu. Važne su najviša i srednja vrijednost. Za rezultat se uzima najveće odstupanje od 90°(slika 19. i tablica 7.).

Preciznost reza:

Ako je natjecatelj potpuno odrezao kolut, a da nije lancem oštetiо dasku ispod trupca, dobit će 80 bodova po deblu.

No ako je lanac oštetiо dasku, neće dobiti bodove za preciznost reza.

Dio promjera trupca koji nije odvojen uvijek se mjeri pod pravim kutom prema dasci na najvišem kraju.

Mjerenje neodrezanog dijela trupca s preciznošću od 0,1 mm zaokružuje se na više ili niže do najbližeg punog milimetra.

Kazneni bodovi daju se u sljedećim slučajevima:

Prerani start:

    Za prerani start natjecatelj dobiva 20 kaznenih bodova.

Prekoračivanje trupca ili podupirača:

    Prekoračivanje trupca ili podupirača prilikom kretanja od prvog trupca do drugog kažnjava se s 50 bodova po pogrešci.

Debljina koluta:

    Ako je kolut tanji od 30 mm ili deblji od 80 mm dodjeljivat će se 50 kaznenih bodova po kolutu.

Nepridržavanje propisa sigurnosti na radu:

    Ovisno o prekršaju.

Odstranjivanje piljevine s daske:

    Ako natjecatelj namjerno odstrani piljevinu rukom, nogom ili motornom pilom, neće mu se dodijeliti bodovi za kompletnu disciplinu.

Nepravilno namješten lanac ili garnitura za rezanje:

Ako je lanac zaglavljn, spadne s vodilice ili ako se izgubi matica s poklopca lanca, natjecatelj može ponovno namjestiti lanac i dovršiti zadatak. To međutim znači da će mu se dodijeliti nula bodova za disciplinu „Okretanje vodilice“ te da neće dobiti bodove za vrijeme u disciplini „Precizni prerez na podlozi“.

## **Kriterij D – PODSIJECANJE STABLA (ZASJEK) I DEFINITIVNI PREREZ STABLA – 660**

Članovi prosudbenog povjerenstva vrednovat će sljedeće elemente:

Mjerenja i bodovanja:

    Utrošeno vrijeme za ovu disciplinu obuhvaća vrijeme između naredbe „kreni“ i odlaganja pile na zemlju.

U ovoj disciplini mjeri se i ocjenjuje:

- prerani početak
- vrijeme stvarnog obaranja
- odstupanje od smjera obaranja
- dubina i kut zasjeka
- širina prijelomnice
- razlika u visini između završnog reza i dna zasjeka
- visina završnog reza
- poštivanje općih sigurnosnih pravila.

Ukupan broj mogućih bodova u ovoj disciplini iznosi 660.

Prerani početak:

Za prerani početak dodjeljuje se 20 kaznenih bodova.

Vrijeme stvarnog obaranja:

Zadaću je potrebno obaviti u roku od 90 sekundi:

Vrijeme unutar 90 sekundi	60 bodova
Iznad 90 sekundi	odbitak od 2 boda po sekundi
Iznad 120 sekundi	0 bodova za vrijeme

Odstupanje stabla od smjera obaranja:

Odstupanje od smjera obaranja mjeri se usmjeravanjem laserske zrake na mjernom instrumentu prema bijeloj plohi s oznakom smjera obaranja.

Izmjerena odstupanja boduju se na sljedeći način: (tablica 9. i tablica 10.)

Dubina zasjeka:

Dubina zasjeka mjeri se počevši od sredine tetive zasjeka s točnošću od 1 centimetar (slika 24.). Mjerenje se zaokružuje na puni centimetar, na niže ili na više. Bodovi se dodjeljuju prema tablici 10.

Kut zasjeka:

Kut se mjeri u sredini klina zasjeka s pomoću optičkog kutomjera s točnošću od 30 kutnih minuta.

U slučaju da zasjek treba dodatno obraditi, prvi klin zasjeka koristi se za određivanje kuta zasjeka. Ako je površina reza zaokružena, izračunava se sredina izmjerenih kutova. Rezultat će se zaokružiti na više ili niže do najbližeg stupnja. Ako kut iznosi 45 – 55°, natjecatelju će se dodijeliti 60 bodova. Za odstupanja bodovi će se dodjeljivati kao što je navedeno (tablica 11.).

Širina prijelomnice:

Širina prijelomnice mjeri se na visini završnog reza s točnošću od 0,1 mm. Rezultat se zaokružuje na cijele milimetre naviše ili naniže. Mjere se uzimaju vodoravno na najširem i najužem dijelu prijelomnice. Obje se mjere zapisuju u protokol. Ocijenit će se mjera koja donosi najmanje bodova. Maksimalan broj bodova je 60 za širinu od 25 do 35 mm.

Razlika u visini između završnog reza i dna zasjeka:

Razlika u visini između završnog reza i horizontalnog dna zasjeka mjeri se s točnošću od 0,1 mm. Rezultat se zaokružuje na više ili na niže do najbližeg mm. Mjere se uzimaju okomito na najvišoj i najnižoj točki završnog reza. Obje se mjere zapisuju u protokol. U slučaju rezanja ispod baze zasjeka, najniža je ocjena nula. Natjecatelju će se bodovi dodijeliti prema vrijednostima s najmanje bodova. Maksimalan je broj bodova 60, a daje se za razlike u visini između 20 i 35 mm.

Ako se prilikom izrezivanja zasjeka pilom zareže niže od baze zasjeka, visina završnog reza mjerit će se kako je prikazano na slici (slika 28.).

### **Kriterij E – KRESANJE GRANA (izborni – 300)**

Članovi prosudbenog povjerenstva vrednovat će sljedeće elemente:

Vrijeme:

Standardno vrijeme za kresanje grana iznosi 30 sekundi, što odgovara rezultatu od 200 bodova (mjerna preciznost = 0,1 sekunda). Ako se kresanje dovrši u roku kraćem od 30 sekundi, za svakih se 0,5 sekundi ispod tog vremena dodjeljuju 2 boda. Ako kresanje traje duže od 30 sekundi, za svakih se 0,5 sekundi iznad tog vremena dodjeljuju 2 kaznena boda.

Kazneni bodovi daju se u sljedećim slučajevima:

#### Prerani početak:

Ako natjecatelj započne prerano, dodjeljuje mu se 20 kaznenih bodova.

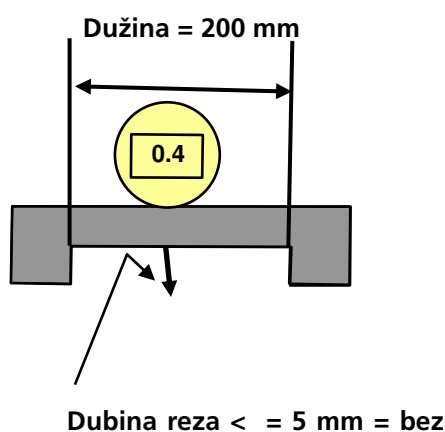
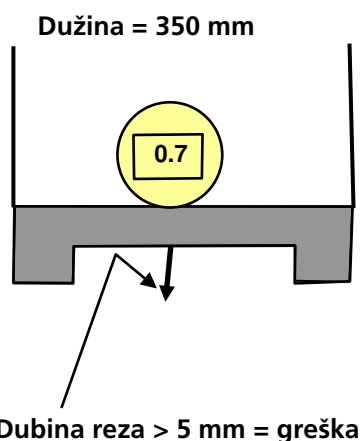
#### Okrajci grana:

Najviša točka okrajka grana uzima se kao rezultat za okrajke, bez uzimanja u obzir središte grane. Kazneni bodovi daju se za okrajke više od 5 mm. Kazna iznosi 20 bodova po okrajku grane.

#### Oštećenje trupca:

Svako oštećenje trupca (dublje od 5 mm) mjeri se i bilježi. Daje se 20 kaznenih bodova za svaku točku oštećenja na trupcu. Mjere se uzimaju pod pravim kutom prema središtu trupca i duljinom cijele površine rezanja.

Oštećenje trupca: Neprekinuti uzdužni rezovi na deblu od 35 cm ili više klasificiraju se kao oštećenje trupca, bez obzira na dubinu. Za svako takvo oštećenje daje se kaznenih 40 bodova.



#### Grane koje nisu odrezane:

Broj grana koje nisu odrezane ili su samo djelomično odrezane zbraja se i bilježi. Za svaku granu koja nije otpiljena oduzima se 30 bodova.

Kazneni bodovi daju se u sljedećim slučajevima:

#### Čišćenje grana dok lanac radi:

Za čišćenje grana dok lanac radi daju se kazneni bodovi. Bilježi se broj takvih pogrešaka. Za svaku pogrešku dobiva se 20 kaznenih bodova.

#### Propisi sigurnosti na radu:

Nepoštivanje propisa sigurnosti na radu: kazna ovisi o prekršaju.

#### Neppravilno kretanje:

20 kaznenih bodova dodjeljuje se kad se natjecatelj kreće s vodicom na istoj strani debla na kojoj je i sam. Pogreške se broje i bilježe. Kao greška računa se i kad natjecatelj podigne cijelo stopalo kad je vodicica na istoj strani debla kao i natjecatelj.

**Slika 36. Nepravilno kretanje tijekom kresanja (hodanje)**



**Podizanje cijelog stopala kad je vodicica na istoj strani = pogreška**

## 5. MODEL ZADATKA

### 5.1. OPĆE SMJERNICE

Cjeline 3 i 4 usmjeravaju razvoj modela zadatka, a ove su bilješke dodatak. Bilo da je riječ o jednoj cjelini ili seriji samostojećih ili povezanih modula, model zadatka omogućit će vrednovanje vještine prema svakoj cjelini specifikacije standarda.

Svrha modela zadatka jest omogućiti cjelovite i uravnotežene mogućnosti vrednovanja i bodovanja svih specifikacija standarda povezanih s pravilima bodovanja. Odnos između modela zadatka, pravila bodovanja i specifikacije standarda ključni je pokazatelj kvalitete.

Model zadatka neće pokrivati područja izvan specifikacije standarda ili utjecati na ravnotežu unutar specifikacije standarda.

Model zadatka omogućit će vrednovanje znanja i razumijevanja isključivo kroz njihovu primjenu u praktičnom radu. Model zadatka neće vrednovati poznavanje Pravila i procedura za organizaciju i provedbu hrvatskog modela natjecanja učenika strukovnih škola.

Tehnički opis omogućit će prepoznavanje problema koji utječu na kapacitet modela zadatka da obuhvati čitav raspon vrednovanja koji se odnosi na specifikaciju standarda te je podložan potrebnim promjenama.

### 5.2. FORMAT/STRUKTURA MODELA ZADATKA

**Model zadatka discipline ŠUMARSTVO cjeline I ŠUMARSKO OKO sastoji se od sljedećih modula:**

- Modul 1 – Starost stabla
- Modul 2 – Visina stabla
- Modul 3 – Promjer stabla
- Modul 4 – Veličina površine
- Modul 5 – Volumen dubećeg stabla
- Modul 6 – Volumen oborenog stabla
- Modul 7 – Klasifikacija drvnih sortimanata
- Modul 8 – Determinacija drvenastih vrsta
- Modul 9 – Determinacija vrsta drveta s korom
- Modul 10 – Determinacija divljači – divljih životinja, trofeja
- Modul 11 – Determinacija vrsta bolesti i štetnika
- Modul 12 - Avantura
- Modul 13 – Prva pomoć u šumi.

**Na stazi će biti jasni znakovi za pronalaženje zadataka/modula:**

- staza može biti označena crvenim/bijelim/žutim vrpčama

**Brojanje zadataka/modula:**

- obratite pažnju na crne brojeve na žutoj pozadini
- redosljed zadataka je slučajna
- jedno stablo zadatka/modula označeno je plavom vrpcom (modul 1, 2, 3, 5, 6)
- uzorci su označeni žutim vrpčama (modul 4, 7)

**Odgovori će biti napisani ili potpisani na jednom obrascu u svakom zadatku/modulu (također upisujemo broj i školu)**

#### Suci u zadatku/modulu daju obrazac timu:

- Natjecatelji moraju napisati svoj odgovor na obrazac.
- U svakom zadatku/modulu tim mora jasno označiti ili napisati pravi odgovor olovkom.
- Ako je odgovor dan u drugoj jedinici (m<sup>2</sup> umjesto ha), to će se također računati kao netočno.
- Dva suca po modulu/zadatku (škola/poslodavac) gledaju natjecatelje u svakom zadatku/modulu. Ne smiju sugerirati natjecateljima nego samo prikupljati popunjene obrasce.
- Stazu će provjeriti glavni sudac cjeline I – ŠUMARSKO OKO i voditelji pojedinih modula.
- Glavni suci mogu kontrolirati događaj.
- Članovi glavnih sudaca moraju biti upoznati sa sucima po pojedinačnim modulima.

**Svaki tim ograničen je vremenom koje su odredili glavni suci: prosjek svih vremena ± 20 %. Moduli bi se trebali riješiti unutar ovog vremena ograničenja + moduli/zadaci „Prihvati avanturu“ i „Prva pomoć“**

**Ako tim prekorači dopušteno vrijeme, za svaku se minutu dodjeljuje 20 kaznenih bodova.**

**Ogledni primjeri izabranih stabala u zadacima 1, 2, 3 moraju biti vidljivi.**

**U zadatku/modulu 5, 6 natjecatelji ne smiju dodirivati izabrane primjere stabla/debla ni mjeriti bilo kojom mjernom opremom.**

- Udaljenost minimalno 2 m između izabranog stabla/debla i natjecatelja mora biti označena.

**Drugi dio cjeline I – ŠUMARSKO OKO (zadaci/moduli 8, 9, 10, 11) posvećen je općem poznavanju šume. Duljina staze koja se postavlja ne bi trebala biti dulja od 5 sati.**

**Model zadatka discipline ŠUMARSTVO cjeline II – ŠUMARSKA RUKA sastoji se od sljedećih modula:**

- Modul 1 – Okretanje vodilice
- Modul 2 – Kombinirani prerez
- Modul 3 – Precizni prerez na podlozi
- Modul 4 – Podsijecanje stabla i definitivni prerez stabla
- Modula 5 – Kresanje grana.

## 5.4. RAZVOJ MODELA ZADATKA

### 5.4.1. TKO RAZVIJA MODEL ZADATKA

Model zadatka izrađuje radna skupina stručnjaka imenovana od strane Agencije za strukovno obrazovanje i obrazovanje odraslih za svaku pojedinu disciplinu. U timu trebaju biti zastupljeni i gospodarstvenici.

Radna skupina razvija model zadatka te dva dodatna modula, od kojih svaki čini 30 % modela zadatka.

### 5.4.2. RASPORED RAZVOJA MODELA ZADATKA

Model zadatka razvija radna skupina. Na natjecanju model zadatka analizira se te članovi prosudbenog povjerenstva daju preporuke za doradu i unapređenje zadatka. Radna skupina za sljedeće natjecanje, uzevši u obzir preporuke prosudbenog povjerenstva, izrađuje novu ili doradenu verziju modela zadatka.

Model zadatka objavljuje se u **listopadu** svake godine.

## 5.5. ODABIR ZADATKA ZA NATJECANJE

Prosudbeno povjerenstvo za svaku disciplinu odabire konačni zadatak za natjecanje. Odabir se vrši **60 dana prije natjecanja / na natjecanju**, na način da se odabere jedan od modula od kojih svaki čini 30 % zadatka, a koji je razvila radna skupina.

## 5.6. OBJAVLJIVANJE MODELA ZADATKA I PRAVILA BODOVANJA

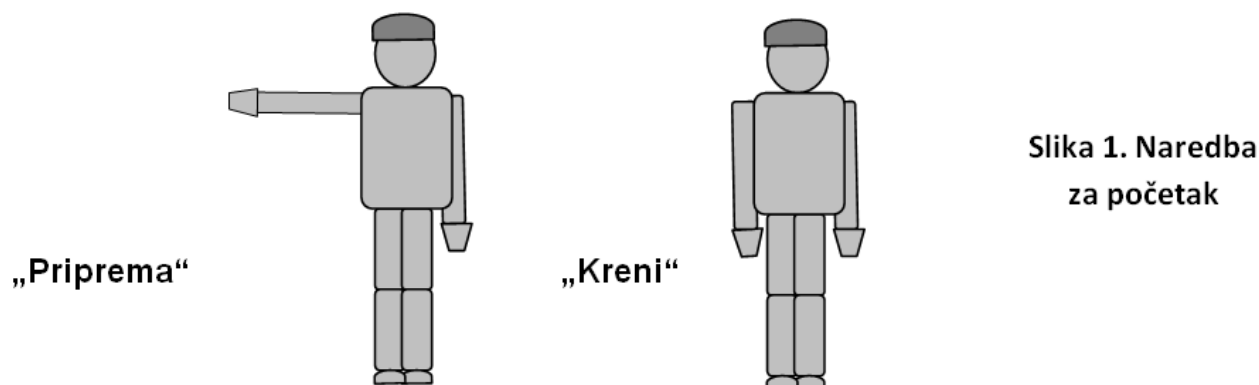
Model zadatka i pravila bodovanja objavljuju se putem informacijskog sustava natjecanja koji razvija i vodi Agencija za strukovno obrazovanje i obrazovanje odraslih.

Naredba za početak ista je za sve discipline. Naredba je –

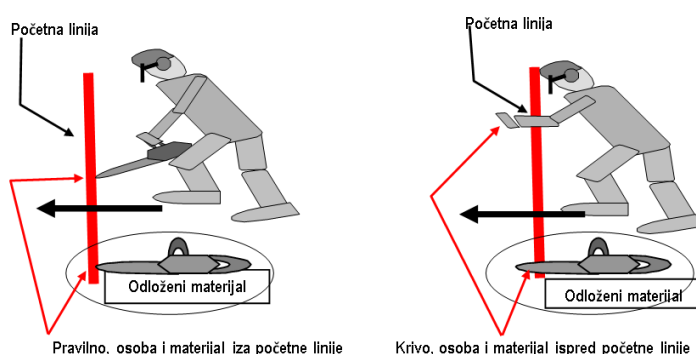
„Priprema“

„Kreni“ –

naredba za početak stoga je podijeljena na dva dijela, prikazano na slici 1.



Alati i natjecatelj moraju stajati iza početne linije (slika 2.) kad netko počinje s izvedbom. To se pravilo odnosi na sve discipline.



Slika 2.

Za vrijeme natjecanja suci moraju provjeriti pouzdanost metode koju primjenjuje natjecatelj te postupa li on sigurno i pouzdano. Svako nepridržavanje sigurnosnih pravila sudac će primijetiti i zabilježiti.

Vrijeme se mora mjeriti na dva mjerna uređaja, osim u slučaju zamjene lanca, kad se vrijeme mjeri s pomoću digitalnog sata koji je vidljiv gledateljima. Bilježi se sredina oba mjerenja. Ako se vrijeme ne može precizno izmjeriti, disciplina se mora ponoviti.

Kad je mjerenje provedeno i rezultati su zabilježeni, suci potpisuju bilješku kako bi potvrdili točnost rezultata.

Bilješke s mjernim rezultatima moraju se osobno i izravno predati Uredu za rezultate. Natjecatelj dobiva kopiju bilješke koju mora osobno potpisati.

Sva mjerenja obavljaju osobno disciplinski suci. Ocjenjivački sud ovlašten je svako mjerenje provjeriti te provjere i upisati; međutim, ne smiju sami unositi zabilješke.

Po završetku zadatka, natjecatelj i mentor mogu stajati tako da gledaju mjerenje; međutim, ne smiju se miješati u utvrđivanje rezultata ni u mjerenja. Mentor se smije žaliti na rezultate pismenim putem unutar propisanog vremena (30 minuta nakon bodovanja).

Ako nije drukčije utvrđeno u pravilima i odredbama, prosječni se rezultat zaokružuje na više ili manje.

Rezultati mjerenja bilježe se kako su prikazani na opremi za mjerenje. Za rezultat je zadužen softverski program bodovanja te ga on automatski zaokružuje na više ili manje.

Pomoćnici se koriste za pozivanje natjecatelja, pripremu trupaca, prijenos opreme za mjerenje te prijenos rezultata u Ured za rezultate.

Svi se problemi rješavaju isključivo s Ocjenjivačkim sudom. Prije nego što Ocjenjivački sud donese odluku, mogu se ispitati natjecatelji, mentori i disciplinski suci. Suci su obvezni dati Ocjenjivačkom sudu dodatne informacije.

## **Ured za rezultate**

Ured za rezultate direktno izvještava Ocjenjivački sud i odgovoran je za točno bodovanje rezultata i izradu rang-lista. Također je odgovoran za informiranost natjecatelja o rezultatima bodovanja te za rad ploče s rezultatima.

Ured za rezultate odgovoran je za direktan prijenos bilješki od sudaca do ureda za rezultate.

Provodi bodovanje/ocjenjivanje bilješki, sastavlja rang-liste i redovito ažurira rezultate koji se prikazuju na info-panou.

Rezultati se konstantno bilježe i treba ih stalno prenositi natjecateljima da bi se mogli žaliti na svaku netočnu ocjenu i/ili netočan unos unutar predviđenog roka. Vremenski rok za žalbu također je naveden u bilješki s ocjenom.

Ured za rezultate odgovoran je i za to da bilješke s ocjenama budu odmah razdijeljene natjecateljima, kako bi se mogli na vrijeme žaliti.

Također, izvještuje Ocjenjivački sud o netočnim bilješkama koje se ne mogu vrednovati.

## 6. INFORMACIJE I KOMUNIKACIJA

### 6.1. RASPRAVNI FORUM

Prije državnog natjecanja sve rasprave, komunikacija, suradnja i donošenje odluka vezanih uz natjecanje u vještinama moraju se odvijati na određenom raspravnom forumu do kojeg se može doći putem informacijskog sustava natjecanja koji razvija i vodi Agencija za strukovno obrazovanje i obrazovanje odraslih.

Odluke i komunikacija vezane uz vještinu valjane su samo ako su se odvijale na forumu. Moderator foruma bit će glavni stručnjak (ili stručnjak kojega nominira glavni stručnjak).

### 6.2. INFORMACIJE ZA NATJECATELJE

Sve informacije za škole i natjecatelje dostupne su putem internetske stranice Agencije za strukovno obrazovanje i obrazovanje odraslih.

Informacije uključuju:

- pravila natjecanja
- tehničke opise
- pravila bodovanja
- model zadatka
- infrastrukturne popise
- dokumentaciju vezanu uz zdravlje i sigurnost
- druge informacije vezane uz natjecatelje.

## 7. ZDRAVLJE, SIGURNOST I OKOLIŠ

Za uspješno provođenje natjecanja natjecatelji trebaju ispunjavati sve propisane uvjete za rad na poslovima s posebnim uvjetima rada. Natjecanje se provodi na otvorenom prostoru pod utjecajem različitih klimatskih čimbenika i čestih promjena uvjeta rada. Stoga natjecatelji moraju imati dobru psihofizičku spremnost, kondiciju, sposobnost za suradnju i timski rad, sposobnost orijentacije, smisao za organizaciju upravljanja i vođenja aktivnosti u nepredviđenim uvjetima okruženja i donošenje odluka u uvjetima nesigurnosti, smisao za komunikaciju te samostalno obavljanje radnih zadataka, smisao za preuzimanje osobne i timske odgovornosti za strateško odlučivanje i uspješno provođenje i izvršenje zadataka u nepredviđenim uvjetima.

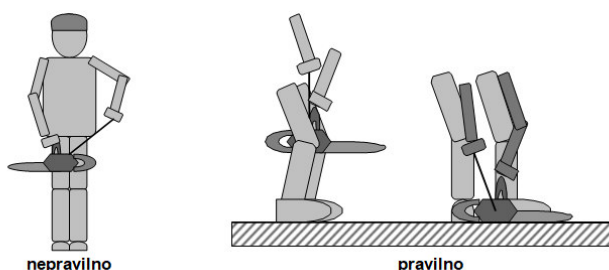
Organizator natjecanja osigurava službu hitne pomoći kako bi se osigurala brza i primjerena pomoć ozlijeđenim natjecateljima.

Tijekom državnog natjecanja, natjecatelji i suci moraju biti prikladno odjeveni i opremljeni, u skladu s pravilima. To se osobito odnosi na kacige (uključujući zaštitu za uši i zaštitnu mrežicu za lice), rukavice, zaštitno radno odijelo i zaštitnu obuću. Za djelatnike Hrvatskih šuma d.o.o. zabranjeno je korištenje bilo kakve sponzorske odjeće, obuće, zaštitnih naprava, alata i pribora. Svi natjecatelji moraju biti opremljeni priborom za prvu pomoć. Prilikom ulaska u područje borilišta, suci, pomoćnici, Ocjenjivački sud, promatrači i predstavnici tiska moraju biti odjeveni i opremljeni u skladu s pravilima. Mora se koristiti i zaštitna oprema (npr. pomoćnici također moraju nositi zaštitu za uši).

Natjecatelji koji nisu opremljeni u skladu s pravilima (kaciga, rukavice, zaštitno odijelo itd.) dobit će negativne bodove, a oni koji nisu opremljeni priborom za prvu pomoć isključit će se iz natjecanja.

Organizator natjecanja poduzet će sve mjere da osigura sigurnost na radu tijekom natjecanja, no organizator neće biti odgovoran za nezgode koje počine sami natjecatelji tijekom izvedbe ili zbog manjkavog alata.

**Slika – Kako pokrenuti pilu**



Prilikom paljenja motorne pile moraju biti fiksirane, na podlozi ili između koljena, kao što je prikazano na slici.

Svako nepridržavanje pravila sigurnosti na radu podložno je kaznenim bodovima. Kazneni bodovi za nepoštivanje propisa sigurnosti na radu mogu se dodijeliti više nego jednom u istoj disciplini (npr. za „hodaње s upaljenom motorom pilom“).

Svaki natjecatelj treba imati dobar vid, otpornost na vibracije, buku i alergije te dobru opću tjelesnu sposobnost.

Svaki pojedini natjecatelj trebao bi biti zainteresiran za prirodu i šumu te imati osjećaj za uređivanje i zaštitu čovjekova okoliša.

Svi sudionici moraju imati dovoljno vještina da osiguraju izvođenje svih disciplina bez povreda.

Škole sudionice same odabiru natjecatelje. Natjecatelji neće biti isključeni zbog rada s motornom pilom lijevom rukom (ljevoruki natjecatelji).

Kazneni bodovi za pojedine discipline navedeni su u tablici:

Tablica – Kazneni bodovi za kršenje pravila sigurnosti na radu

Br.	Kršenje propisa sigurnosti na radu	Kazneni bodovi/Čin				
		1	2	3	4	5
1	Pojavljivanje na borilištu bez poziva	50	50	50	50	50
2	Rad bez rukavica ili druge zaštite ruku, kacige, zaštite očiju, ušiju, zaštitne obuće i odijela		20	20	20	20
3	Paljenje pile na nepravilan način		30	30	30	30
4	Diranje lanca dok je pila upaljena		50	50	50	50
5	Pomicanje s mjesta na mjesto s upaljenom pilom		20	20	20	20
6	Nepaljenje pile unutar 5 minuta		30	30	30	30
7	Korištenje pile jednom rukom dok je upaljena		20	20	20	50
8	Ozljede koje ne zahtijevaju medicinski tretman	20	20	20	20	20
9	Ozljede koje zahtijevaju medicinski tretman	50	50	50	50	50
10	Nedostatak pribora za prvu pomoć ili opreme za zaštitu na radu	Nema dozvole za početak				

## 8. MATERIJALI I OPREMA

### 8.1. INFRASTRUKTURNI POPIS

Infrastrukturni popis detaljno navodi svu opremu, materijale i prostore koje osigurava škola domaćin državnog natjecanja.

Infrastrukturni popis bit će dostupan na internetskoj stranici.

Infrastrukturni popis specificira predmete i količine koje predlaže radna skupina za tehnički opis discipline i modela zadatka.

Škola domaćin natjecanja ažurirat će infrastrukturni popis specificirajući stvarne količine, tipove, brendove i modele predmeta s popisa. Stvari koje nabavlja organizator natjecanja nalaze se u zasebnom stupcu.

Na svakom natjecanju prosudbeno povjerenstvo mora revidirati i ažurirati infrastrukturni popis u pripremi za sljedeće natjecanje te savjetovati o bilo kakvom povećanju prostora i/ili opreme.

Infrastrukturni popis ne uključuje predmete koje su natjecatelji i/ili mentori dužni donijeti te predmete koje natjecatelji ne smiju donijeti – navedeni su nešto niže.

Popis:

#### **CJELINA I: ŠUMARSKO OKO ( 1. dan u šumi)**

- 8 drvnih sortimenata odgovarajućih vrsta drveća i odgovarajućeg razreda kakvoće
- 8 promjerki
- 8 mjernih vrpca (Spencerov metar)
- 104 obrasca, 8 podložaka, 8 olovki 2HB
- 8 drvenih štapića
- 2 laptopa
- 5000 m crveno-bijele trake
- 8 isprintanih karata
- 13 oznaka za module (plastificirani)
- 30 stolova + 60 stolica
- 2 visinomjera VERTEX
- 1 GPS za izmjeru površina
- uzorci trofeja

---

**Suma:**

**25 000,00 kn**

**CJELINA II: ŠUMARSKA RUKA**
**MJERNI INSTRUMENTI ZA PRIPREMU NATJECANJA – potrebna ukupna količina**

Red. broj	Mjerni uređaj	Potrebna količina (kom.)	Jedinična cijena (kn)	UKUPNO (kn)
1.	Uređaj za mjerenje vremena s pokretačem i gumbom za zaustavljanje	1		6000,00
2.	Kompresor za ispuhivanje	1		4400,00
3.	Štoperica	8	100,00	800,00
4.	Digitalno pomično mjerilo	8	1000,00	8000,00
5.	Digitalni kutomjer	6	1500,00	9000,00
6.	Digitalno pomično mjerilo za izmjeru svih rezultata kod discipline podsijecanje i definitivni prerez stabla	1	4500,00	4500,00
7.	Trokut za izmjeru zasjeka kod discipline podsijecanje i definitivni prerez	2	600,00	1200,00
8.	Uređaj za izmjeru ostatka kod preciznog prereza na podlozi	2	3300,00	6600,00
9.	Podupirač kod discipline precizni prerez na podlozi	2	1200,00	2400,00
10.	Okvir za rez pod pravim kutom	1	3500,00	3500,00
11.	Uređaj za izmjeru visine ostatka kod discipline kresanje grana	2	450,00	900,00
12.	Uređaj za izmjeru dubine oštećenja kod kresanja grana	2	2000,00	4000,00
13.	Laserski daljinomjer	2	2000,00	4000,00
14.	Kiloključ	1	1000,00	1000,00

15.	Okvir šablona za postavljanje piljevine kod prereza na podlozi	1	600,00	600,00
16.	Okvir za postavljanje letve pod pravim kutom za smjer obaranja	1	5000,00	5000,00
17.	Promjerka	2	200,00	400,00
18.	Mjerna vrpca	2	400,00	800,00
19.	Libela	2	200,00	400,00
20.	Trokut	4	50,00	200,00
21.	Drvni sortimenti šelovani promjera 35 cm, duljine 4,10 m (potrošni materijal)	15	1500,00	22500,00
22.	Drvni sortimenti šelovani promjera 14 cm, duljine 6 m (potrošni materijal)	12	800,00	9600,00
23.	Tokareni kolčići duljine 30 cm promjera (potrošni materijal)	900	3,00	2700,00
			<b>UKUPNO</b>	<b>98 500,00</b>

## 8.2. MATERIJALI, OPREMA I ALATI KOJE DONOSI NATJECATELJ/MENTOR

Primjer za disciplinu ŠUMARSKA RUKA:

- kacige (uključujući zaštitu za uši i zaštitnu mrežicu za lice)
- rukavice
- zaštitno radno odijelo
- zaštitna obuća
- ispravne motorne pile
- natjecateljska prvu pomoć za svakog natjecatelja.

## 8.3. ZABRANJENI MATERIJALI I OPREMA

Smiju se upotrebljavati samo materijali koje je pribavio organizator i/ili koje je donio natjecatelj/mentor prema gore navedenom popisu materijala, opreme i alata koji se koriste za izvođenje natjecateljskih modula cjeline Šumarsko oko i Šumarska ruka.

## 8.4. PREPORUČENO RADNO MJESTO ZA NATJECANJE

Primjer za cjelinu ŠUMARSKA RUKA

Izgled i raspored radnog mjesta za natjecanje:

Ukupna površina prostora za natjecanje (za maksimalan broj timova):

- **radni prostor za natjecanje 250 –300 m<sup>2</sup>**
- Modul 1 – Okretanje vodilice – 20
- Modul 2 – Kombinirani prerez – 50
- Modul 3 – Precizni prerez na podlozi – 50
- Modul 4 – Podsijecanje stabla (zasjek) i definitivni prerez stabla – 80
- Modul 5 – Kresanje grana (izborni) – 50

### 1. MODUL – OKRETANJE VODILICE

OKRETANJE VODILICE	Potrebna površina (m <sup>2</sup> )	Broj sudaca	Potrebni materijali	Potrebna oprema	Potrebni mjerni instrumenti
	20	2		Stol (Š = 150, v = 150)  Obrazac za upis rezultata	Digitalni mjerač vremena s nožnim pokretačem i gumbom za zaustavljanje  Flomaster – marker  1 kiloključ  1 libela

### 2. MODUL – KOMBINIRANI PREREZ

Potrebna oprema i materijali iskazani su za jednu liniju, odnosno jednog natjecatelja.

KOMBINIRANI PREREZ	Potrebna površina (m <sup>2</sup> )	Broj sudaca	Potrebni materijali	Potrebna oprema	Potrebni mjerni instrumenti
	50	2 suca	4 obilježena trupaca bez kore, promjera 35 cm	2 nosača za piljenje  2 drvena koluta za zaustavljanje lanca  Obrazac za upis rezultata	2 štoperice  2 flomastera – markera 1 digitalni kutomjer 1 digitalno pomično mjerilo Okvir za rez pod pravim kutom

### 3. MODUL – PRECIZNI PREREZ NA PODLOZI

Potrebna oprema i materijali iskazani su za jednu liniju, odnosno jednog natjecatelja.

PRECIZNI PREREZ NA PODLOZI	Potrebna površina (m <sup>2</sup> )	Broj sudaca	Potrebni materijali	Potrebna oprema	Potrebni mjerni instrumenti
	50	2 suca	4 trupca bez kore promjera 35 cm	4 daske (širine 1 m, dužine min. 2 m Piljevina za posipanje oko mjesta rezanja 2 podupirača (10 kg) 2 drvena koluta za zaustavljanje lanca Obrazac za upis rezultata	2 štoperice 1 flomaster – marker 1 digitalni kutomjer 1 digitalno pomično mjerilo 1 trokut ili uređaj za mjerenje ostatka 1 okvir za rez pod pravim kutom Okvir šablona za posipanje piljevine

### 4. MODUL – PODSIJECANJE STABLA (ZASJEK) I DEFINITIVNI PREREZ STABLA

Potrebna oprema i materijali iskazani su za jednu liniju, odnosno jednog natjecatelja.

PODSIJECANJE STABLA (ZASJEK) I	Potrebna površina (m <sup>2</sup> )	Broj sudaca	Potrebni materijali	Potrebna oprema	Potrebni mjerni instrumenti

<b>DEFINITIVNI PREREZ STABLA</b>	<b>80</b>	<b>2 suca</b>	<b>4 šelovana trupca promjera 35 cm Obrazac za upis rezultata 2 olovke</b>	<b>Metalni nosač za trupce usađen u metalni nosač 1 ploča s označenim smjerom obaranja</b>	<b>2 štoperice 2 flomastera – markera 1 digitalni kutomjer 1 digitalno pomično mjerilo 1 laserski daljinomjer 1 promjerka</b>
----------------------------------	-----------	---------------	--	--	---

## 5. MODUL – KRESANJE GRANA

Potrebna oprema i materijali iskazani su za dva natjecatelja istovremeno.

<b>KRESANJE GRANA</b>	<b>Potrebna površina (m<sup>2</sup>)</b>	<b>Broj sudaca</b>	<b>Potrebni materijali</b>	<b>Potrebna oprema</b>	<b>Potrebni mjerni instr.</b>
	50	2 suca	Neovisno o broju natjecatelja: 16 trupaca bez kore, promjera 14 cm i dužine 6 m s udubljenjima za kolce po unaprijed određenoj shemi 450 drvenih kolčića – 30 po trupcu ukupnog promjera 900 mm Obrasci za upis, 2 olovke	4 podupirača za trupce 4 zastavice za označavanje početka	4 štoperice 2 flomastera – markera 2 digitalna pomična mjerila 2 uređaja za mjerenje visine ostatka

(Traženi prostor za natjecanje mora biti dovoljno velik za smještaj predviđenog broja timova. Izračuni dozvoljavaju po jednu poziciju postavljenu za rad na modulu 1, 2, 3, 4 za sve natjecatelje s četiri metra razmaka između natjecatelja. Ako je potrebna veća udaljenost između natjecatelja, sukladno tome moraju se povećati i dimenzije.)

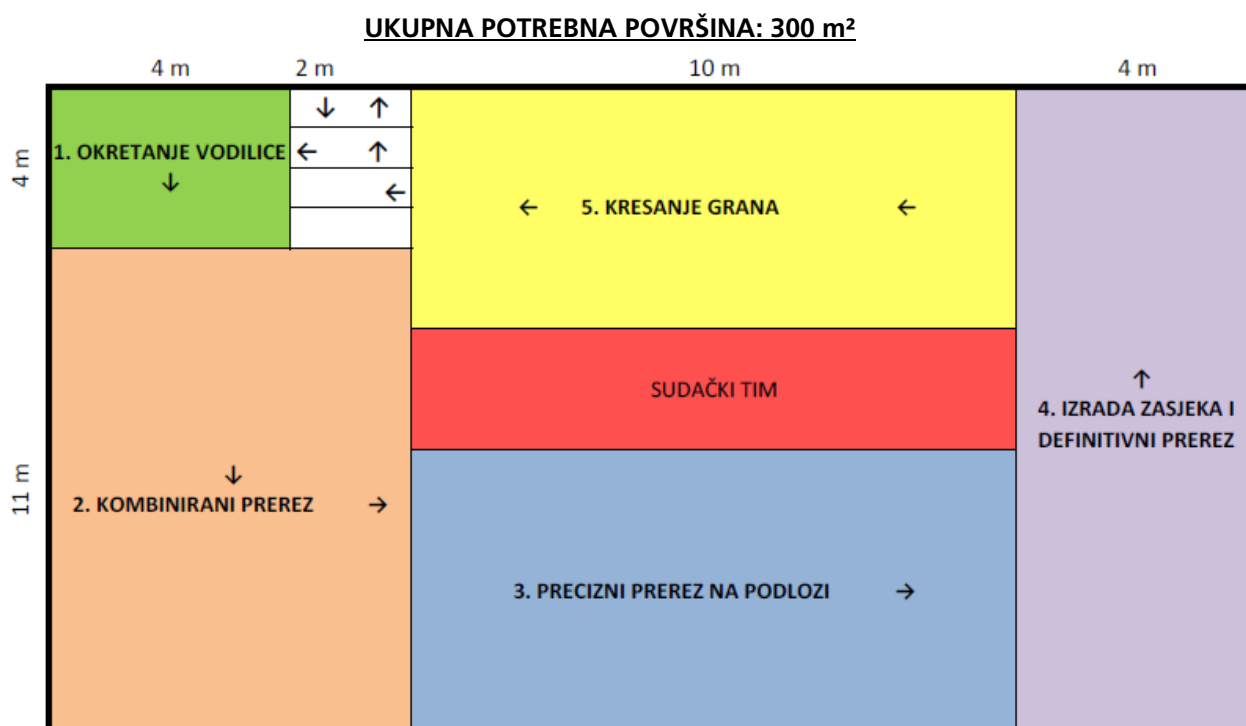
### OPĆI POSTAV I SPECIFIKACIJE

Primjer za CJELINU I ŠUMARSKO OKO:

- za svaki tim natjecatelja bit će dostupna dužina staze u trajanju od najdulje 2 sata u obližnjoj šumi po izboru organizatora i radne skupine
- staza mora biti odvojena od drugog djela crveno-bijelom trakom s jasnim uputama na karti i jasno označenim pozicijama START i KRAJ; otvorena je s prednje i središnje strane s jasnim oznakama pojedinog modula

- nad radnim stolovima pojedinih modula na stazi postavljeni su uzorci za dva tima u isto vrijeme
- ulaskom u Modul 7 jasno je vidljivo odvajanje tima u pojedinačni način natjecanja i postavljene su 4 pozicije za natjecatelje.

## SLIKA PREPORUČENOG POSTAVA PROSTORIJE ZA CJELINU ŠUMARSKA RUKA



## 9. PROMIDŽBA I VIDLJIVOST NATJECANJA

Mogućnosti promidžbe discipline ŠUMARSTVO: cjeline I – ŠUMARSKO OKO i cjeline II – ŠUMARSKA RUKA:

- Nakon provođenja natjecanja gledateljima će biti prezentirane pojedine discipline cjeline I ŠUMARSKO OKO, objašnjenja njihova uloga u potrajnom gospodarenju našim šumama, odnosno integralnom gospodarenju šumskim ekosustavima.
- Gledatelji će se uz asistenciju sudaca, nakon provođenja natjecateljskih disciplina, moći osobno okušati u pojedinim disciplinama cjeline I ŠUMARSKO OKO.
- Predstavnici visokog učilišta – Šumarskog fakulteta Sveučilišta u Zagrebu – prezentirat će studijske programe fakulteta, a predstavnici poslodavca – „Hrvatskih šuma“ d.o.o. prezentirat će mogućnosti za karijere u gospodarenju šumama.
- Izradit će se bilten natjecanja s profilom natjecatelja i opisima modela zadatka.
- Natjecanje će biti popraćeno objavom članaka u časopisima „Hrvatske šume“, „Šumarski list“ i „Nova mehanizacija šumarstva“.

## 10. ODRŽIVOST

Tijekom natjecanja koristit će se drvni sortimenti proizvedeni u okviru redovitih radova gospodarenja šumom. Razumije se da će svi drvni sortimenti korišteni tijekom provedbe natjecanja biti prethodno proizvedeni po principima potrajnosti i s porijeklom iz naših prirodnih šuma, koje nose FSC certifikat.

Po završetku natjecanja sav drvni materijal bit će korisno utrošen: tehničko drvo za preradu u drvnoj industriji, a drvni ostatak nakon provođenja disciplina ŠUMARSKE RUKE kao ogrjevno drvo.



Agencija za  
strukovno obrazovanje  
i obrazovanje odraslih



## IZVRSNOST I ZNANJE ZASLUŽUJU PRIZNANJE!

Promocija učeničkih kompetencija i strukovnog  
obrazovanja kroz strukovna natjecanja i smotre



Europska unija  
"Zajedno do fondova EU"



EUROPSKI STRUKTURNI  
I INVESTICIJSKI FONDOVI



EUROPSKI  
SOCIJALNI  
FOND  
UČINKOVITI  
LJUDSKI  
POTENCIJALI

Projekt je sufinancirala Europska unija iz Europskog socijalnog fonda.