

MODEL ZADATKA ZA NATJECATELJSKU DISCIPLINU

Strojarske tehnike

UVOD

Natjecanje u disciplini Strojarske tehnike traje tri dana

Tema: Dizajniranje strojnih elemenata u CAD softveru te izrada tehnološke dokumentacije

Natjecatelj na osnovu različitih ulaznih podataka stvara tehničku i tehnološku dokumentaciju određenog sklopa.

OPIS MODELA I ZADAĆA

Vremenik natjecanja po modulima će se prilagoditi ovisno o epidemiološkim uvjetima. Predviđeno vrijeme za svaki modul prikazano je za provedbu natjecanja po modelu A, u zagradi je predviđeno vrijeme za provođenje natjecanja po modelu B i C.

Ovaj testni projekt uključuje 4 različita modula:

<i>Modul 1 - Poznavanje proizvoda</i>
<i>Modul 2 - Dizajniranje: 2D u 3D</i>
<i>Modul 3 - Dizajniranje: model u 3D</i>
<i>Modul 4 - Tehnološka dokumentacija</i>

UPUTE NATJECATELJIMA

MODUL 1

Modul 1 – Poznavanje proizvoda – 2 sata (1,5 sati)

Podaci za natjecatelje:

- Crtež proizvoda

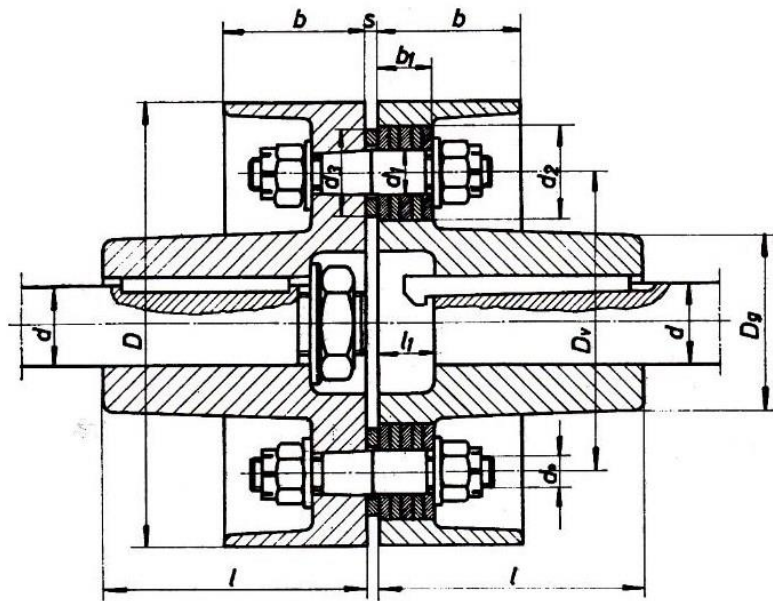
Na osnovu crteža proizvoda potrebno je napisati koncept u kojem će :

- Predstaviti klijentima proizvod
- odrediti funkciju i namjenu proizvoda
- odrediti tržište kojem je proizvod namijenjen
- predvidjeti tehnološke postupke izrade
- predvidjeti postupke kontrole kvalitete
- ponuditi cijenu izrade proizvoda

Očekivani rezultati

- Na osnovu crteža učenik će klijentima (prosudbenom povjerenstvu) usmeno na temelju koncepta predstaviti proizvod njegovu funkciju, namjenu, način izrade i kontrole te plasman na tržište: kojim kupcima je namijenjen i po kojoj tržišnoj cijeni.
- Za usmeno predstavljanje poznavanje proizvoda predviđeno je 10 min po natjecatelju pri čemu će se vrednovati kvaliteta i vještina komunikacije

Primjer:



MODUL 2

Modul 2 – Dizajniranje: 2D u 3D – 3 sata (1,5 sati)

Proizvođač digitalizira svoju arhivu te je za sve ručno izradene crteže potrebno izraditi 3D model i radioničke crteže

Podaci za natjecatelje:

- Radionički crteži i 2D prikaz sklopa

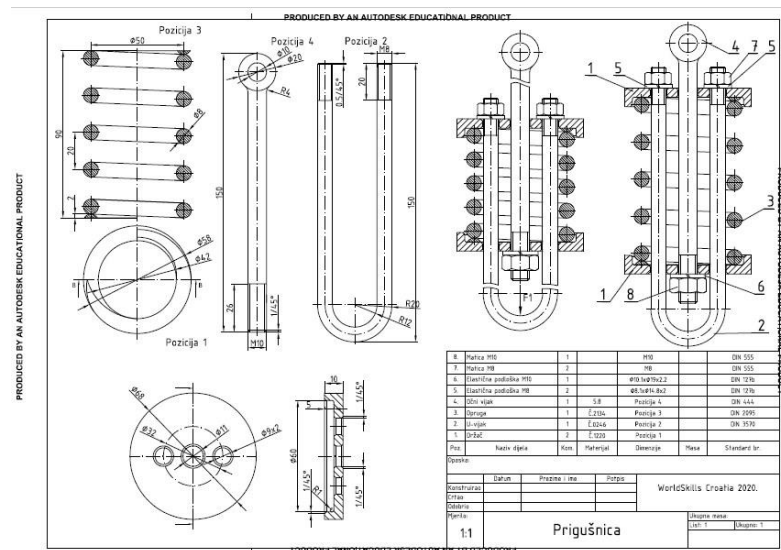
Potrebno je:

- Izraditi 3D model pojedinog dijela
- Sastaviti dijelove u sklop
- Izraditi radioničke crteže
- Spremiti i u odgovarajuću mapu

Očekivani rezultati:

- Modeli dijelova i sklopa pohranjeni u mapi Modul 2 na radnoj površini
- Ispisana dokumentacija (sklopni crtež, radionički crteži - max A3 format)
- Ispisan rastavljen prikaz sklopa (exploded view)

Primjer:



MODUL 3

Modul 3 – Dizajniranje: model u 3D – 4 sata (2 sata)

Tvrtka za koju radite pokreće proizvodnju fizički dostupnog sklopa. Potrebno je izraditi potpunu dokumentaciju.

Podaci za natjecatelje:

- Fizički - stvarni dijelovi - sklop

Potrebno je:

- Izraditi skice s izmjerama na papiru
- Prepoznati materijal pojedinog dijela i pridodati ga dizajniranom modelu
- Fizički - stvarni dio treba biti dostupan natjecateljima samo kod izrade skice
- Na osnovu skice izraditi 3D model pojedinog dijela
- Izraditi radioničke crteže
- Sastaviti dijelove u sklop

Očekivani rezultati:

- Izrađena prostoručna skica
- Modeli dijelova i sklopa pohranjeni u mapi Modul 3 na radnoj površini
- Ispisan sklopni crtež (max A3 format)
- Ispisani radionički crteži pojedinih dijelova
- Ispisan rastavljen prikaz sklopa (exploded view)

Primjer:



MODUL 4

Modul 4 – Tehnološka dokumentacija – 3 sata (1,5 sati)

Tvrtka za koju radite pokreće proizvodnju strojnog dijela. Potrebno je izraditi potpunu dokumentaciju.

Podaci za natjecatelje:

- Sklopni crtež strojnog dijela
- Katalog materijala
- Popis strojeva/ radnih mjesta i zahvata
- Obrazac **Operacijski list**

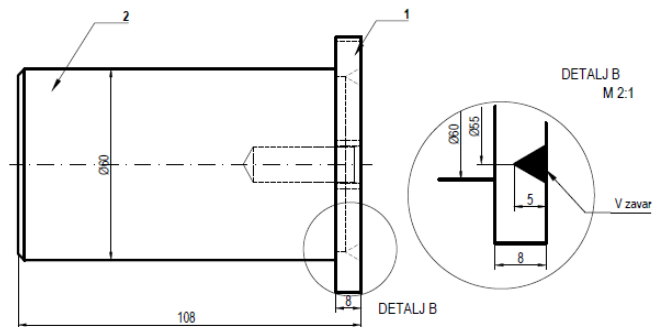
Potrebno je:

- Izraditi 3D model strojnog dijela (sklopa)
- Odabrati poluproizvod iz kataloga te definirati dimenzije sirovca
- Koristeći ZADANE strojeve i zahvate popuniti operacijski list
- Potrebno je izraditi Operacijski list za sve pozicije
- Za svaku operaciju je potrebno izabrati zahvate i stroj
- Nacrtati izgled strojnog dijela (2D) nakon svake operacije (od sirovca od gotovog strojnog dijela)

Očekivani rezultati:

- Operacijski listovi pohranjeni i ispisani

Primjer:



Državno natjecanje: Strojarske tehnike		Ime i prezime:			
OPERACIJSKI LIST		Materijal sirovca:			
		Dimenzije sirovca:			
Naziv dijela:		Broj crteža:			
Broj crteža:		Pozicija br.:			
R.br. oper.	Naziv operacije	R.br. zahv.	Opis operacija - zahvat - mjere	Stroj	Crtež nakon operacije/ zahvata

Tvrtka raspolaže sa ovim strojevima te izvodi ove operacije i zahvate:

Stroj	Operacije	Zahvati		
Tokarilica	Tokarenje	Uzdužno tokarenje	Tokarenje konusa	Skidanje srha
Glodalica	Glodanje	Poprečno tokarenje	Tokarenje skošenja	Čišćenje zavara
Stupna bušilica	Bušenje	Bušenje	Stežanje obradka	Urezivanje navoja
Tračna pila	Piljenje	Brušenje	Otpuštnaje obratka	Rezanje po konturi
Brusilica	Brušenje	Glodanje	Okretanje obratka	Pozicioniranje
Uređaj za	Zavarivanje	Zavarivanje	Skidanje obratka	
CNC laser za	Rezanje	Glodanje skošenja	Piljenje	

OPREMA, STROJEVI, INSTALACIJE I POTREBNI MATERIJALI

Popis:

- samostalno (ograđeno) radno mjesto sa računalom (8)
- samostalno (ograđeno) radno mjesto za pisanje (8)
- računalo sa instaliranim softverom za 3D modeliranje (8 kom):
 - 8 GB RAM
 - monitor LCD 24"
 - Windows™ 10
- Projektor i platno
- 3D modeli
- Katalozi materijala
- Katalozi ležaja
- Pisač A3 / 3D printer
- digitalno pomično mjerilo + dubinomjer (0-150 mm) (8 kom)
- slušalice za natjecatelje (zbog buke)

MATERIJALI, OPREMA I ALATI KOJI DONOSE NATJECATELJI

Za disciplinu Strojarske tehnike:

- pribor za crtanje i pisanje
- kalkulator
- strojarski priručnik – Kraut

MATERIJALI, OPREMA I ALATI KOJI SU ZABRANJENI NA RADNOM MJESTU

Svi materijali i papirnati i uzorci bit će osigurani od strane organizatora natjecanja i škole domaćina.

Natjecatelji ne smiju posjedovati ništa dodatno na radnom mjestu osim navedenog u prethodnoj točki i materijala koje osigurava organizator.

TABLICA OCJENJIVANJA

CJELINE SPECIFIKACIJE STRANDARDA		KRITERIJ				UKUPNA OCJENA PO CJELINI
		A	B	C	D	
		<i>Modul 1 – Poznavanje proizvoda</i>	<i>Modul 2 - Dizajniranje: 2D u 3D</i>	<i>Modul 3 - Dizajniranje: model u 3D</i>	<i>Modul 4 - Tehnološka dokumentacija</i>	
1	Organizacija i upravljanje radom	5	2	2	1	10
2	Softver i hardver	0	2	2	1	5
3	3D modeliranje	0	16	11	3	30
4	Tehničko crtanje i mjerenje	0	10	10	10	30
5	Izrada dokumentacije na osnovu fizičkog modela	0	0	10	0	10
6	Tehnološki postupak izrade	0	0	0	15	15
UKUPNA OCJENA PREMA KRITERIJU		5	30	35	30	100

SADRŽAJ

UVOD	2
OPIS MODELA I ZADAĆA	3
UPUTE NATJECATELJIMA	3
<i>Modul 1</i>	<i>3</i>
<i>Modul 2</i>	<i>4</i>
<i>Modul 3</i>	<i>5</i>
<i>Modul 4</i>	<i>6</i>
OPREMA, STROJEVI, INSTALACIJE I POTREBNI MATERIJALI	8
MATERIJALI, OPREMA I ALATI KOJI DONOSE NATJECATELJI	9
MATERIJALI, OPREMA I ALATI KOJI SU ZABRANJENI NA RADNOM MJESTU	10
TABLICA OCJENJIVANJA	11
SADRŽAJ	12